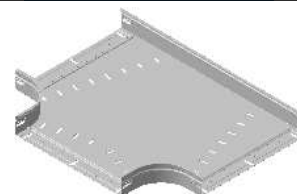
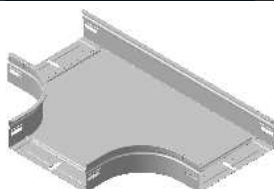
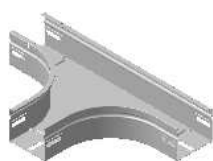
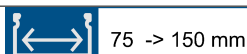


P31 - TÉ
P31 - EQUAL TEE

 Reference(s) : **480790/91/92/93/94/95/96/97**
 Items(s) : **482790/91/92/94/95/96/97-481793**

1. GAMME/RANGE
P31 - TÉ H60 GS
P31 - EQUAL TEE H60 PG

Designation Description	Code	Poids Weight (Kg)	Épaisseur Thickness (mm)	Matière Raw Material	Norme matière Standard Raw Material	Finition Coating	Norme Finition Standard Coating	Section (mm ²)
P31-TÉ 60x75 GS P31-EQUAL TEE 60X75 PG	480790	0,64	0,7	DX51D + Z200	EN 10346	GS/PG/Z	EN 10346	4743
P31-TÉ 60x100 GS P31-EQUAL TEE 60X100 PG	480791	0,73	0,7	DX51D + Z200	EN 10346	GS/PG/Z	EN 10346	6153
P31-TÉ 60x150 GS P31-EQUAL TEE 60X150 PG	480792	0,95	0,7	DX51D + Z200	EN 10346	GS/PG/Z	EN 10346	9218
P31-TÉ 60x200 GS P31-EQUAL TEE 60X200 PG	480793	1,20	0,7	DX51D + Z200	EN 10346	GS/PG/Z	EN 10346	12283
P31-TÉ 60x300 GS P31-EQUAL TEE 60X300 PG	480794	1,77	0,7	DX51D + Z200	EN 10346	GS/PG/Z	EN 10346	18413
P31-TÉ PERFORE 60x400 GS P31-EQUAL TEE PERF 60X400 PG	480795	2,42	0,7	DX51D + Z200	EN 10346	GS/PG/Z	EN 10346	24543
P31-TÉ PERFORE 60x500 GS P31-EQUAL TEE PERF 60X500 PG	480796	3,21	0,7	DX51D + Z200	EN 10346	GS/PG/Z	EN 10346	30673
P31-TÉ PERFORE 60x600 GS P31-EQUAL TEE PERF 60X600 PG	480797	4,11	0,7	DX51D + Z200	EN 10346	GS/PG/Z	EN 10346	36803

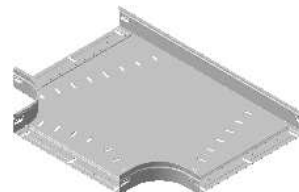
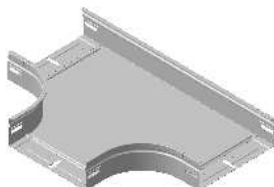
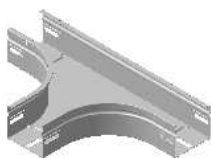
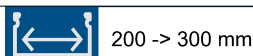
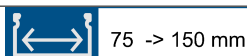
 Classe de résistance contre la corrosion 3 (IEC 61537)
 Corrosion resistance classification 3 (IEC 61537)

P31 - TÉ H60 GC
P31 - EQUAL TEE H60 HDG

Designation Description	Code	Poids Weight (Kg)	Épaisseur Thickness (mm)	Matière Raw Material	Norme matière Standard Raw Material	Finition Coating	Norme Finition Standard Coating	Section (mm ²)
P31-TÉ 60x75 GC P31-EQUAL TEE 60X75 HDG	482790	0,71	0,7	DC01	EN 10130	GC/HDG/C	ISO 1461	4743
P31-TÉ 60x100 GC P31-EQUAL TEE 60X100 HDG	482791	0,80	0,7	DC01	EN 10130	GC/HDG/C	ISO 1461	6153
P31-TÉ 60x150 GC P31-EQUAL TEE 60X150 HDG	482792	1,04	0,7	DC01	EN 10130	GC/HDG/C	ISO 1461	9218
P31-TÉ 60x200 GC P31-EQUAL TEE 60X200 HDG	481793	1,31	0,7	DC01	EN 10130	GC/HDG/C	ISO 1461	12283
P31-TÉ 60x300 GC P31-EQUAL TEE 60X300 HDG	482794	1,94	0,7	DC01	EN 10130	GC/HDG/C	ISO 1461	18413
P31-TÉ PERFORE 60x400 GC P31-EQUAL TEE PERF 60X400 HDG	482795	2,67	0,7	DC01	EN 10130	GC/HDG/C	ISO 1461	24543
P31-TÉ PERFORE 60x500 GC P31-EQUAL TEE PERF 60X500 HDG	482796	3,53	0,7	DC01	EN 10130	GC/HDG/C	ISO 1461	30673
P31-TÉ PERFORE 60x600 GC P31-EQUAL TEE PERF 60X600 HDG	482797	4,52	0,7	DC01	EN 10130	GC/HDG/C	ISO 1461	36803

 Classe de résistance contre la corrosion 6 (IEC 61537)
 Corrosion resistance classification 6 (IEC 61537)

P31 - TÉ
P31 - EQUAL TEE

 Reference(s) : **484790/91/92/93/94/95/97**
 Items(s) : **488030/31/32/33/34/35/36/37**

1. GAMME/RANGE
P31 - TÉ H60 RAL9010
P31 - EQUAL TEE H60 RAL9010

Designation Description	Code	Poids Weight (Kg)	Épaisseur Thickness (mm)	Matière Raw Material	Norme matière Standard Raw Material	Finition Coating	Norme Finition Standard Coating	Section (mm ²)
P31-TÉ 60x75 RAL9010 P31-EQUAL TEE 60X75 RAL9010	484790	0,64	0,7	DX51D	EN 10346	RAL9010		4743
P31-TÉ 60x100 RAL9010 P31-EQUAL TEE 60X100 RAL9010	484791	0,73	0,7	DX51D	EN 10346	RAL9010		6153
P31-TÉ 60x150 RAL9010 P31-EQUAL TEE 60X150 RAL9010	484792	0,95	0,7	DX51D	EN 10346	RAL9010		9218
P31-TÉ 60x200 RAL9010 P31-EQUAL TEE 60X200 RAL9010	484793	1,20	0,7	DX51D	EN 10346	RAL9010		12283
P31-TÉ 60x300 RAL9010 P31-EQUAL TEE 60X300 RAL9010	484794	1,77	0,7	DX51D	EN 10346	RAL9010		18413
P31-TÉ PERFORE 60x400 RAL9010 P31-EQUAL TEE PERF 60X400 RAL9010	484795	2,42	0,7	DX51D	EN 10346	RAL9010		24543
P31-TÉ PERFORE 60x600 RAL9010 P31-EQUAL TEE PERF 60X600 RAL9010	484797	4,11	0,7	DX51D	EN 10346	RAL9010		36803

 Classe de résistance contre la corrosion 3 (IEC 61537)
 Corrosion resistance classification 3 (IEC 61537)

P31 - TÉ H60 SS316L
P31 - EQUAL TEE H60 SS316L

Designation Description	Code	Poids Weight (Kg)	Épaisseur Thickness (mm)	Matière Raw Material	Norme matière Standard Raw Material	Finition Coating	Norme Finition Standard Coating	Section (mm ²)
P31-TÉ 60x75 SS316L P31-EQUAL TEE 60X75 SS316L	488030	0,64	0,7	X2CrNiMo17-12-2 (1,4404)	EN 10088	SS316/Inox	EN 10088	4743
P31-TÉ 60x100 SS316L P31-EQUAL TEE 60X100 SS316L	488031	0,73	0,7	X2CrNiMo17-12-2 (1,4404)	EN 10088	SS316/Inox	EN 10088	6153
P31-TÉ 60x150 SS316L P31-EQUAL TEE 60X150 SS316L	488032	0,95	0,7	X2CrNiMo17-12-2 (1,4404)	EN 10088	SS316/Inox	EN 10088	9218
P31-TÉ 60x200 SS316L P31-EQUAL TEE 60X200 SS316L	488033	1,20	0,7	X2CrNiMo17-12-2 (1,4404)	EN 10088	SS316/Inox	EN 10088	12283
P31-TÉ 60x300 SS316L P31-EQUAL TEE 60X300 SS316L	488034	1,77	0,7	X2CrNiMo17-12-2 (1,4404)	EN 10088	SS316/Inox	EN 10088	18413
P31-TÉ PERFORE 60x400 SS316L P31-EQUAL TEE PERF 60X400 SS316L	488035	2,42	0,7	X2CrNiMo17-12-2 (1,4404)	EN 10088	SS316/Inox	EN 10088	24543
P31-TÉ PERFORE 60x500 SS316L P31-EQUAL TEE PERF 60X500 SS316L	488036	3,21	0,7	X2CrNiMo17-12-2 (1,4404)	EN 10088	SS316/Inox	EN 10088	30673
P31-TÉ PERFORE 60x600 SS316L P31-EQUAL TEE PERF 60X600 SS316L	488037	4,11	0,7	X2CrNiMo17-12-2 (1,4404)	EN 10088	SS316/Inox	EN 10088	36803

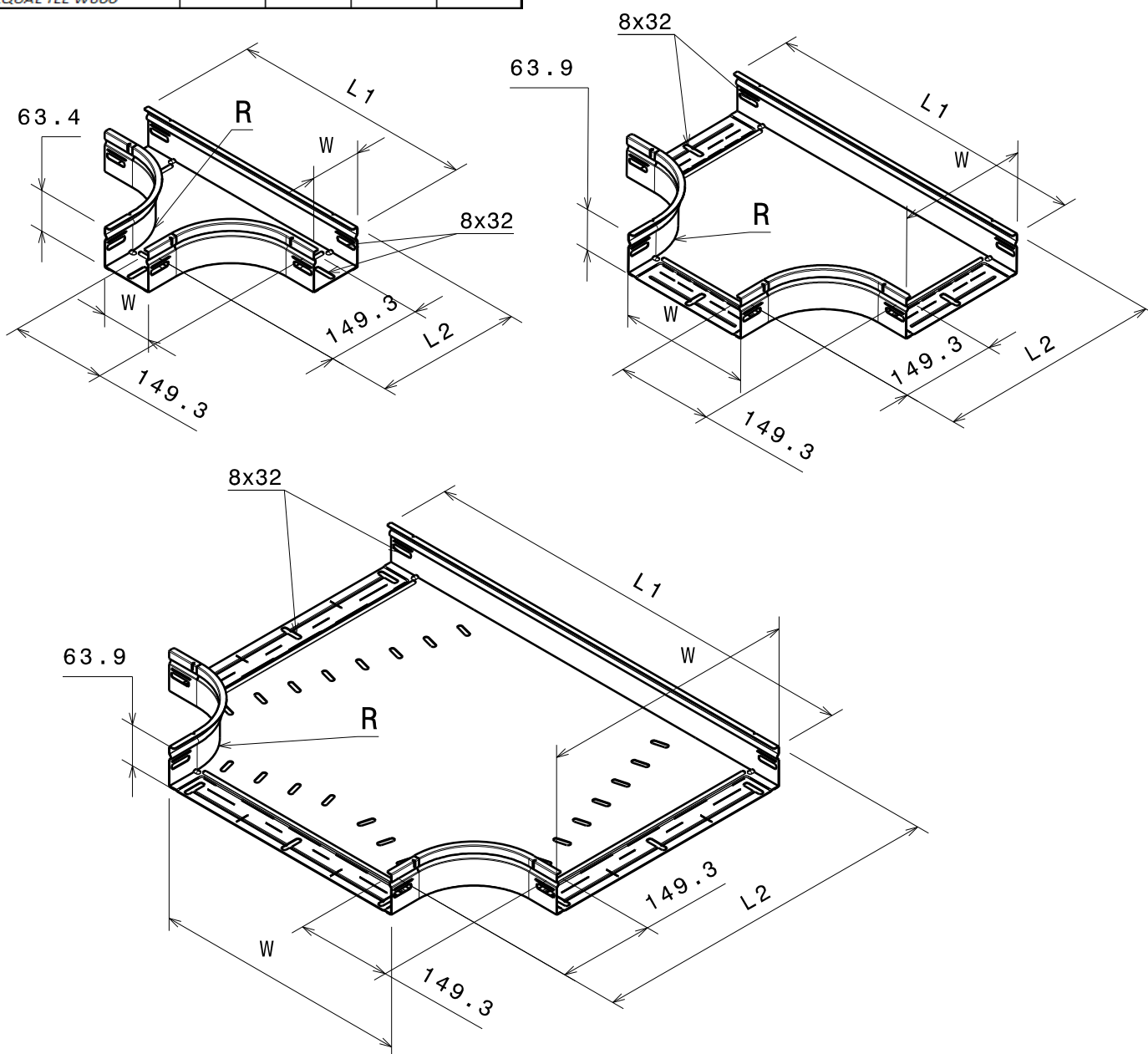
 Classe de résistance contre la corrosion 9B (IEC 61537)
 Corrosion resistance classification 9B (IEC 61537)

P31 - TÉ
P31 - EQUAL TEE

 Reference(s): 480790/91/92/93/94/95/96/97
 482790/91/92/94/95/96/97-481793
 Item(s): 484790/91/92/93/94/95/97
 488030/31/32/33/34/35/36/37

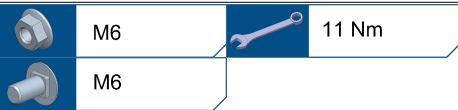
2. DIMENSIONS (mm)

Designation Description	Largeur Width (W mm)	Rayon Radius (mm)	L1 (mm)	L2 (mm)
P31-TÉ W75 P31-EQUAL TEE W75	79,4	100	378	228,7
P31-TÉ W100 P31-EQUAL TEE W100	102,4	100	401	251,7
P31-TÉ W150 P31-EQUAL TEE W150	152,4	100	451	301,7
P31-TÉ W200 P31-EQUAL TEE W200	202,4	100	501	351,7
P31-TÉ W300 P31-EQUAL TEE W300	302,4	100	601	451,7
P31-TÉ W400 P31-EQUAL TEE W400	402,4	100	701	551,7
P31-TÉ W500 P31-EQUAL TEE W500	502,4	100	801	651,7
P31-TÉ W600 P31-EQUAL TEE W600	602,4	100	901	751,7



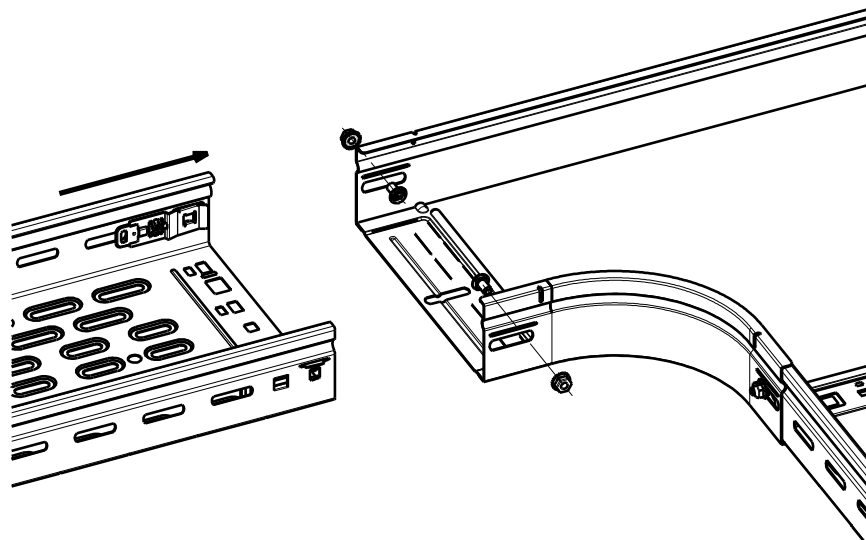
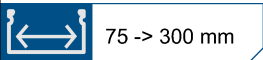
P31 - TÉ
P31 - EQUAL TEE

Reference(s): 480790/91/92/93/94/95/96/97
Item(s): 482790/91/92/94/95/96/97-481793
484790/91/92/93/94/95/97
488030/31/32/33/34/35/36/37



Reference(s): 341895 (PG)
Item(s): 346895 (AISI 316L)

3. INSTALLATION



Detail A

