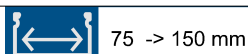


P31 - CHANGEMENT DE PLAN CONVEXE 90D
P31 - OUTSIDE RISER 90D

Reference(s) : 480800/01/02/03/04/05/06/07
Items(s) : 482800/01/02/03/04/05/06/07



1. GAMME/RANGE

P31 - CHGT PLAN CONVEXE 90D H60 GS
P31 - OUTSIDE RISER 90D H60 PG

Designation Description	Code	Poids Weight (Kg)	Épaisseur Thickness (mm)	Matière Raw Material	Norme matière Standard Raw Material	Finition Coating	Norme Finition Standard Coating	Section (mm ²)
P31 - CHGT PLAN CONVEXE 90D 60x75 GS P31 - OUTSIDE RISER 90D 60X75 PG	480800	0,46	0,7	DX51D + Z200	EN 10346	GS/PG/Z	EN 10346	4743
P31 - CHGT PLAN CONVEXE 90D 60x100 GS P31 - OUTSIDE RISER 90D 60X100 PG	480801	0,50	0,7	DX51D + Z200	EN 10346	GS/PG/Z	EN 10346	6153
P31 - CHGT PLAN CONVEXE 90D 60x150 GS P31 - OUTSIDE RISER 90D 60X150 PG	480802	0,59	0,7	DX51D + Z200	EN 10346	GS/PG/Z	EN 10346	9218
P31 - CHGT PLAN CONVEXE 90D 60x200 GS P31 - OUTSIDE RISER 90D 60X200 PG	480803	0,69	0,7	DX51D + Z200	EN 10346	GS/PG/Z	EN 10346	12283
P31 - CHGT PLAN CONVEXE 90D 60x300 GS P31 - OUTSIDE RISER 90D 60X300 PG	480804	0,87	0,7	DX51D + Z200	EN 10346	GS/PG/Z	EN 10346	18413
P31 - CHGT PLAN CONVEXE 90D PERF 60x400 GS P31 - OUTSIDE RISER 90D PERF 60X400 PG	480805	1,04	0,7	DX51D + Z200	EN 10346	GS/PG/Z	EN 10346	24543
P31 - CHGT PLAN CONVEXE 90D PERF 60x500 GS P31 - OUTSIDE RISER 90D PERF 60X500 PG	480806	1,22	0,7	DX51D + Z200	EN 10346	GS/PG/Z	EN 10346	30673
P31 - CHGT PLAN CONVEXE 90D PERF 60x600 GS P31 - OUTSIDE RISER 90D PERF 60X600 PG	480807	1,40	0,7	DX51D + Z200	EN 10346	GS/PG/Z	EN 10346	36803

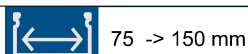
Classe de résistance contre la corrosion 3 (IEC 61537)
Corrosion resistance classification 3 (IEC 61537)

P31 - CHGT PLAN CONVEXE 90D H60 GC
P31 - OUTSIDE RISER 90D H60 HDG

Designation Description	Code	Poids Weight (Kg)	Épaisseur Thickness (mm)	Matière Raw Material	Norme matière Standard Raw Material	Finition Coating	Norme Finition Standard Coating	Section (mm ²)
P31 - CHGT PLAN CONVEXE 90D 60x75 GC P31 - OUTSIDE RISER 90D 60X75 HDG	482800	0,51	0,7	DC01	EN 10130	GC/HDG/C	ISO 1461	4743
P31 - CHGT PLAN CONVEXE 90D 60x100 GC P31 - OUTSIDE RISER 90D 60X100 HDG	482801	0,55	0,7	DC01	EN 10130	GC/HDG/C	ISO 1461	6153
P31 - CHGT PLAN CONVEXE 90D 60x150 GC P31 - OUTSIDE RISER 90D 60X150 HDG	482802	0,65	0,7	DC01	EN 10130	GC/HDG/C	ISO 1461	9218
P31 - CHGT PLAN CONVEXE 90D 60x200 GC P31 - OUTSIDE RISER 90D 60X200 HDG	482803	0,76	0,7	DC01	EN 10130	GC/HDG/C	ISO 1461	12283
P31 - CHGT PLAN CONVEXE 90D 60x300 GC P31 - OUTSIDE RISER 90D 60X300 HDG	482804	0,96	0,7	DC01	EN 10130	GC/HDG/C	ISO 1461	18413
P31 - CHGT PLAN CONVEXE 90D PERF 60x400 GC P31 - OUTSIDE RISER 90D PERF 60X400 HDG	482805	1,14	0,7	DC01	EN 10130	GC/HDG/C	ISO 1461	24543
P31 - CHGT PLAN CONVEXE 90D PERF 60x500 GC P31 - OUTSIDE RISER 90D PERF 60X500 HDG	482806	1,34	0,7	DC01	EN 10130	GC/HDG/C	ISO 1461	30673
P31 - CHGT PLAN CONVEXE 90D PERF 60x600 GC P31 - OUTSIDE RISER 90D PERF 60X600 HDG	482807	1,54	0,7	DC01	EN 10130	GC/HDG/C	ISO 1461	36803

Classe de résistance contre la corrosion 6 (IEC 61537)
Corrosion resistance classification 6 (IEC 61537)

P31 - CHANGEMENT DE PLAN CONVEXE 90D
P31 - OUTSIDE RISER 90D

 Reference(s) : **486880/81/82/83/84/85/86/87**
 Items(s) : **484800/81/82/83/84/85/--/87**

1. GAMME/RANGE
P31 - CHGT PLAN CONVEXE 90D H60 316L
P31 - OUTSIDE RISER 90D H60 316L

Designation Description	Code	Poids Weight (Kg)	Épaisseur Thickness (mm)	Matière Raw Material	Norme matière Standard Raw Material	Finition Coating	Norme Finition Standard Coating	Section (mm ²)
P31 - CHGT PLAN CONVEXE 90D 60x75 316L P31 - OUTSIDE RISER 90D 60X75 316L	486880	0,46	0,7	X2CrNiMo17-12-2 (1,4404)	EN 10088	SS316L	EN 10088	4743
P31 - CHGT PLAN CONVEXE 90D 60x100 316L P31 - OUTSIDE RISER 90D 60X100 316L	486881	0,50	0,7	X2CrNiMo17-12-2 (1,4404)	EN 10088	SS316L	EN 10088	6153
P31 - CHGT PLAN CONVEXE 90D 60x150 316L P31 - OUTSIDE RISER 90D 60X150 316L	486882	0,59	0,7	X2CrNiMo17-12-2 (1,4404)	EN 10088	SS316L	EN 10088	9218
P31 - CHGT PLAN CONVEXE 90D 60x200 316L P31 - OUTSIDE RISER 90D 60X200 316L	486883	0,69	0,7	X2CrNiMo17-12-2 (1,4404)	EN 10088	SS316L	EN 10088	12283
P31 - CHGT PLAN CONVEXE 90D 60x300 316L P31 - OUTSIDE RISER 90D 60X300 316L	486884	0,87	0,7	X2CrNiMo17-12-2 (1,4404)	EN 10088	SS316L	EN 10088	18413
P31 - CHGT PLAN CONVEXE 90D PERF 60x400 316L P31 - OUTSIDE RISER 90D PERF 60X400 316L	486885	1,04	0,7	X2CrNiMo17-12-2 (1,4404)	EN 10088	SS316L	EN 10088	24543
P31 - CHGT PLAN CONVEXE 90D PERF 60x500 316L P31 - OUTSIDE RISER 90D PERF 60X500 316L	486886	1,22	0,7	X2CrNiMo17-12-2 (1,4404)	EN 10088	SS316L	EN 10088	30673
P31 - CHGT PLAN CONVEXE 90D PERF 60x600 316L P31 - OUTSIDE RISER 90D PERF 60X600 316L	486887	1,40	0,7	X2CrNiMo17-12-2 (1,4404)	EN 10088	SS316L	EN 10088	36803

 Classe de résistance contre la corrosion 9B (IEC 61537)
 Corrosion resistance classification 9B (IEC 61537)

P31 - CHGT PLAN CONVEXE 90D H60 RAL9010
P31 - OUTSIDE RISER 90D H60 RAL9010

Designation Description	Code	Poids Weight (Kg)	Épaisseur Thickness (mm)	Matière Raw Material	Norme matière Standard Raw Material	Finition Coating	Norme Finition Standard Coating	Section (mm ²)
P31 - CHGT PLAN CONVEXE 90D 60x75 RAL9010 P31 - OUTSIDE RISER 90D 60X75 RAL9010	484800	0,46	0,7	DX51D	EN 10346	Painted		4743
P31 - CHGT PLAN CONVEXE 90D 60x100 RAL9010 P31 - OUTSIDE RISER 90D 60X100 RAL9010	484801	0,50	0,7	DX51D	EN 10346	Painted		6153
P31 - CHGT PLAN CONVEXE 90D 60x150 RAL9010 P31 - OUTSIDE RISER 90D 60X150 RAL9010	484802	0,59	0,7	DX51D	EN 10346	Painted		9218
P31 - CHGT PLAN CONVEXE 90D 60x200 RAL9010 P31 - OUTSIDE RISER 90D 60X200 RAL9010	484803	0,69	0,7	DX51D	EN 10346	Painted		12283
P31 - CHGT PLAN CONVEXE 90D 60x300 RAL9010 P31 - OUTSIDE RISER 90D 60X300 RAL9010	484804	0,87	0,7	DX51D	EN 10346	Painted		18413
P31 - CHGT PLAN CONVEXE 90D PERF 60x400 RAL9010 P31 - OUTSIDE RISER 90D PERF 60X400 RAL9010	484805	1,04	0,7	DX51D	EN 10346	Painted		24543
P31 - CHGT PLAN CONVEXE 90D PERF 60x600 RAL9010 P31 - OUTSIDE RISER 90D PERF 60X600 RAL9010	484807	1,40	0,7	DX51D	EN 10346	Painted		36803

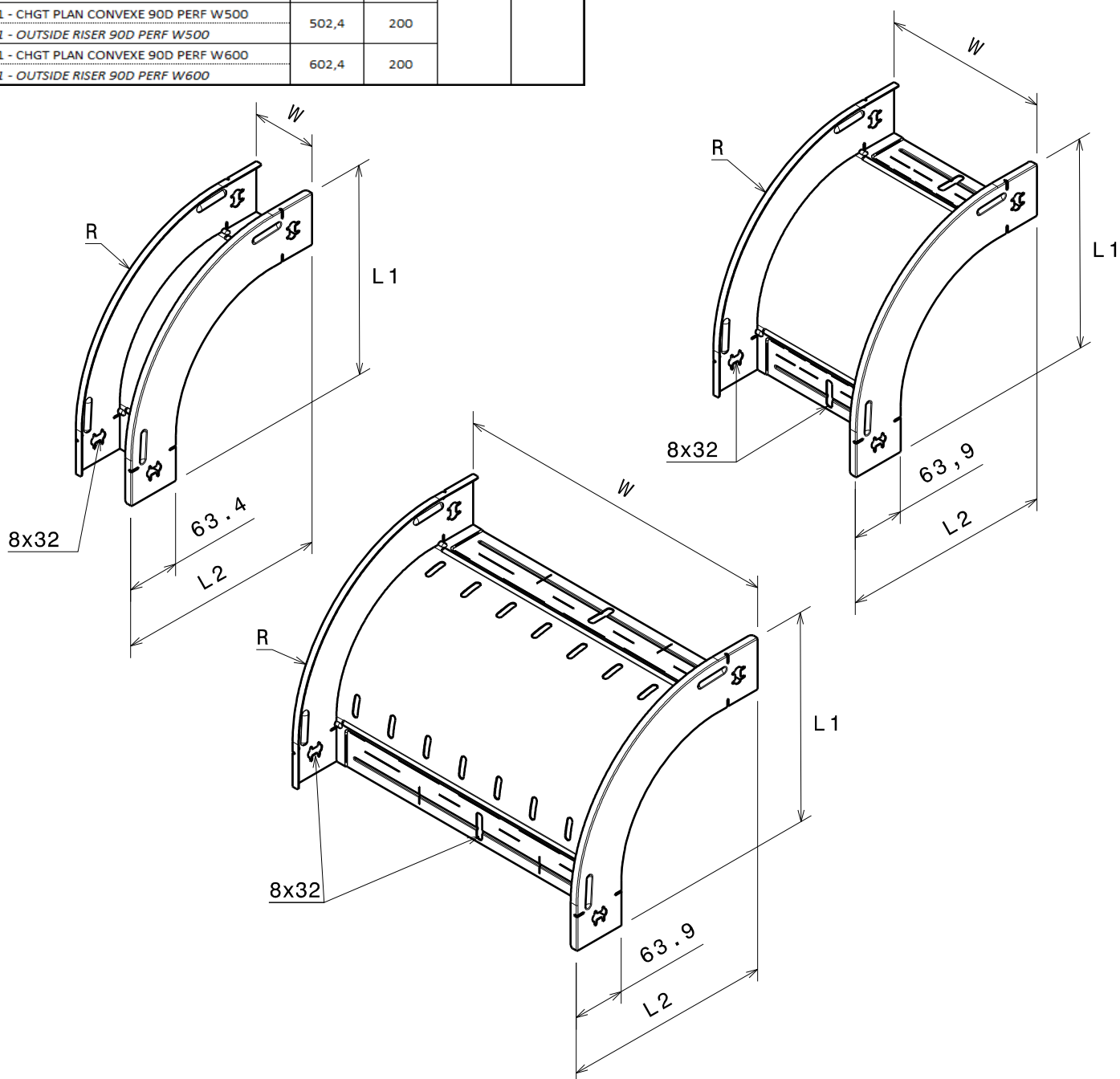
 Classe de résistance contre la corrosion 3 (IEC 61537)
 Corrosion resistance classification 3 (IEC 61537)

P31 - CHANGEMENT DE PLAN CONVEXE 90D
P31 - OUTSIDE RISER 90D

 Reference(s) : 480800/01/02/03/04/05/06/07
 Items(s) : 482800/01/02/03/04/05/06/07
 486880/81/82/83/84/85/86/87
 484800/81/82/83/84/85/--/87

2. DIMENSIONS (mm)

Designation Description	Largeur Width (W mm)	Rayon Radius (mm)	L1 (mm)	L2 (mm)
P31 - CHGT PLAN CONVEXE 90D W75 P31 - OUTSIDE RISER 90D W75	79,4	200	255	255
P31 - CHGT PLAN CONVEXE 90D W100 P31 - OUTSIDE RISER 90D W100	102,4	200		
P31 - CHGT PLAN CONVEXE 90D W150 P31 - OUTSIDE RISER 90D W150	152,4	200		
P31 - CHGT PLAN CONVEXE 90D W200 P31 - OUTSIDE RISER 90D W200	202,4	200		
P31 - CHGT PLAN CONVEXE 90D W300 P31 - OUTSIDE RISER 90D W300	302,4	200		
P31 - CHGT PLAN CONVEXE 90D PERF W400 P31 - OUTSIDE RISER 90D PERF W400	402,4	200		
P31 - CHGT PLAN CONVEXE 90D PERF W500 P31 - OUTSIDE RISER 90D PERF W500	502,4	200		
P31 - CHGT PLAN CONVEXE 90D PERF W600 P31 - OUTSIDE RISER 90D PERF W600	602,4	200		



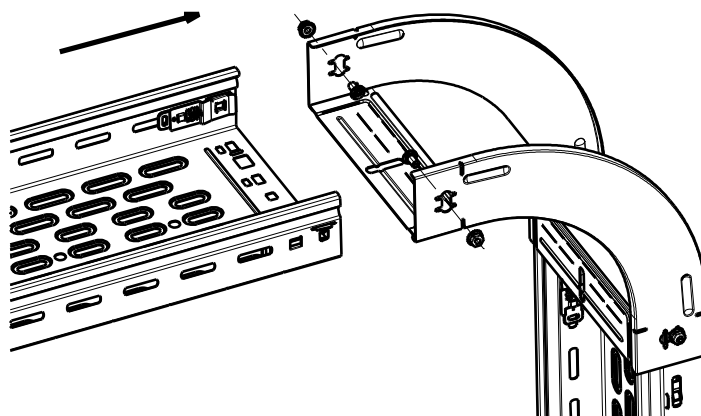
P31 - CHANGEMENT DE PLAN CONVEXE 90D
P31 - OUTSIDE RISER 90D

Reference(s) : 480800/01/02/03/04/05/06/07
Items(s) : 482800/01/02/03/04/05/06/07
486880/81/82/83/84/85/86/87
484800/81/82/83/84/85/--/87

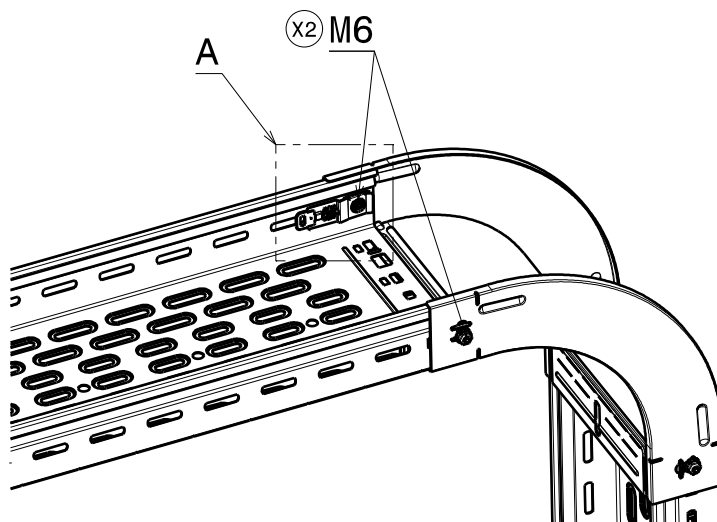
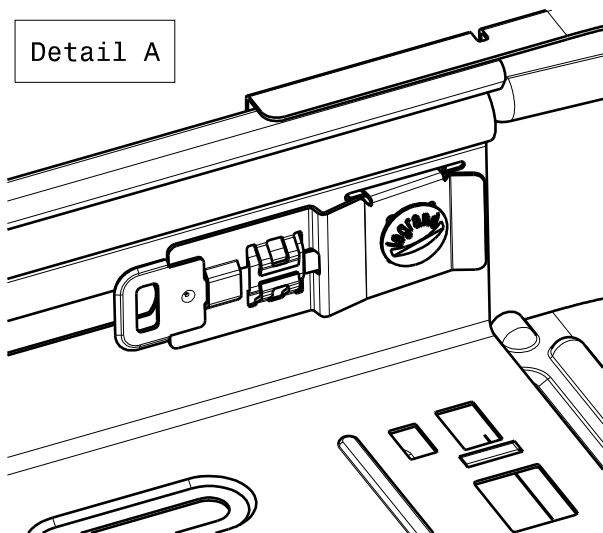
	M6		11 Nm
	M6		

Reference(s): 341895 (PG)
Item(s): 346895 (AISI 316L)

75 -> 300 mm



Detail A



400 -> 600 mm

