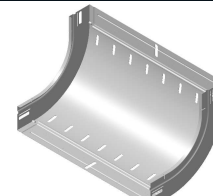
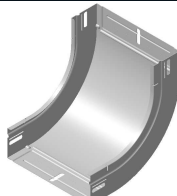
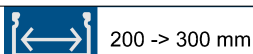
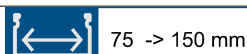


P31 - CHANGEMENT DE PLAN CONCAVE 90D
P31 - INSIDE RISERS 90D

 Reference(s) : **480810/11/12/13/14/15/16/17**
 Items(s) : **482810/11/12/13/14/15/16/17**

1. GAMME/RANGE
P31 - CONCAVE 90D H60 GS
P31 - INSIDE RISER 90D H60 PG

Designation Description	Code	Poids Weight (Kg)	Épaisseur Thickness (mm)	Matière Raw Material	Norme matière Standard Raw Material	Finition Coating	Norme Finition Standard Coating	Section (mm ²)
P31 - CONCAVE 90D 60x75 GS P31 - INSIDE RISER 90D 60X75 PG	480810	0,43	0,7	DX51D + Z200	EN 10346	GS/PG/Z	EN 10346	4743
P31 - CONCAVE 90D 60x100 GS P31 - INSIDE RISER 90D 60X100 PG	480811	0,48	0,7	DX51D + Z200	EN 10346	GS/PG/Z	EN 10346	6153
P31 - CONCAVE 90D 60x150 GS P31 - INSIDE RISER 90D 60X150 PG	480812	0,58	0,7	DX51D + Z200	EN 10346	GS/PG/Z	EN 10346	9218
P31 - CONCAVE 90D 60x200 GS P31 - INSIDE RISER 90D 60X200 PG	480813	0,68	0,7	DX51D + Z200	EN 10346	GS/PG/Z	EN 10346	12283
P31 - CONCAVE 90D 60x300 GS P31 - INSIDE RISER 90D 60X300 PG	480814	0,89	0,7	DX51D + Z200	EN 10346	GS/PG/Z	EN 10346	18413
P31 - CONCAVE 90D PERFORE 60x400 GS P31 - INSIDE RISER 90D PERF 60X400 PG	480815	1,09	0,7	DX51D + Z200	EN 10346	GS/PG/Z	EN 10346	24543
P31 - CONCAVE 90D PERFORE 60x500 GS P31 - INSIDE RISER 90D PERF 60X500 PG	480816	1,29	0,7	DX51D + Z200	EN 10346	GS/PG/Z	EN 10346	30673
P31 - CONCAVE 90D PERFORE 60x600 GS P31 - INSIDE RISER 90D PERF 60X600 PG	480817	1,5	0,7	DX51D + Z200	EN 10346	GS/PG/Z	EN 10346	36803

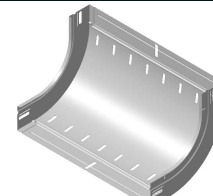
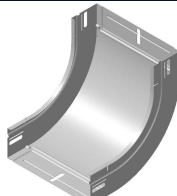
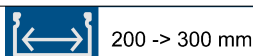
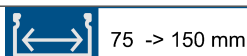
 Classe de résistance contre la corrosion 3 (IEC 61537)
 Corrosion resistance classification 3 (IEC 61537)

P31 - CONCAVE 90D 60 GC
P31 - INSIDE RISER 90D 60 HDG

Designation Description	Code	Poids Weight (Kg)	Épaisseur Thickness (mm)	Matière Raw Material	Norme matière Standard Raw Material	Finition Coating	Norme Finition Standard Coating	Section (mm ²)
P31 - CONCAVE 90D 60x75 GS P31 - INSIDE RISER 90D 60X75 HDG	482810	0,47	0,7	DC01	EN 10130	GC/HDG/C	ISO 1461	4743
P31 - CONCAVE 90D 60x100 GS P31 - INSIDE RISER 90D 60X100 HDG	482811	0,53	0,7	DC01	EN 10130	GC/HDG/C	ISO 1461	6153
P31 - CONCAVE 90D 60x150 GS P31 - INSIDE RISER 90D 60X150 HDG	482812	0,64	0,7	DC01	EN 10130	GC/HDG/C	ISO 1461	9218
P31 - CONCAVE 90D 60x200 GS P31 - INSIDE RISER 90D 60X200 HDG	482813	0,75	0,7	DC01	EN 10130	GC/HDG/C	ISO 1461	12283
P31 - CONCAVE 90D 60x300 GS P31 - INSIDE RISER 90D 60X300 HDG	482814	0,98	0,7	DC01	EN 10130	GC/HDG/C	ISO 1461	18413
P31 - CONCAVE 90D PERFORE 60x400 GS P31 - INSIDE RISER 90D PERF 60X400 HDG	482815	1,20	0,7	DC01	EN 10130	GC/HDG/C	ISO 1461	24543
P31 - CONCAVE 90D PERFORE 60x500 GS P31 - INSIDE RISER 90D PERF 60X500 HDG	482816	1,42	0,7	DC01	EN 10130	GC/HDG/C	ISO 1461	30673
P31 - CONCAVE 90D PERFORE 60x600 GS P31 - INSIDE RISER 90D PERF 60X600 HDG	482817	1,65	0,7	DC01	EN 10130	GC/HDG/C	ISO 1461	36803

 Classe de résistance contre la corrosion 6 (IEC 61537)
 Corrosion resistance classification 6 (IEC 61537)

P31 - CHANGEMENT DE PLAN CONCAVE 90D
P31 - INSIDE RISERS 90D

 Reference(s) : **484810/11/12/13/14/15/--/17**
 Items(s) : **486870/71/72/73/74/75/76/77**

1. GAMME/RANGE

P31 - CONCAVE 90D 60 RAL9010

P31 - INSIDE RISER 90D 60 RAL9010

Designation Description	Code	Poids Weight (Kg)	Épaisseur Thickness (mm)	Matière Raw Material	Norme matière Standard Raw Material	Finition Coating	Norme Finition Standard Coating	Section (mm ²)
P31 - CONCAVE 90D 60x75 RAL9010 P31 - INSIDE RISER 90D 60X75 RAL9010	484810	0,43	0,7	DX51D	EN 10346	RAL9010		4743
P31 - CONCAVE 90D 60x100 RAL9010 P31 - INSIDE RISER 90D 60X100 RAL9010	484811	0,48	0,7	DX51D	EN 10346	RAL9010		6153
P31 - CONCAVE 90D 60x150 RAL9010 P31 - INSIDE RISER 90D 60X150 RAL9010	484812	0,58	0,7	DX51D	EN 10346	RAL9010		9218
P31 - CONCAVE 90D 60x200 RAL9010 P31 - INSIDE RISER 90D 60X200 RAL9010	484813	0,68	0,7	DX51D	EN 10346	RAL9010		12283
P31 - CONCAVE 90D 60x300 RAL9010 P31 - INSIDE RISER 90D 60X300 RAL9010	484814	0,89	0,7	DX51D	EN 10346	RAL9010		18413
P31 - CONCAVE 90D PERFORE 60x400 RAL9010 P31 - INSIDE RISER 90D PERF 60X400 RAL9010	484815	1,09	0,7	DX51D	EN 10346	RAL9010		24543
P31 - CONCAVE 90D PERFORE 60x600 RAL9010 P31 - INSIDE RISER 90D PERF 60X600 RAL9010	484817	1,5	0,7	DX51D	EN 10346	RAL9010		36803

 Classe de résistance contre la corrosion 3 (IEC 61537)
 Corrosion resistance classification 3 (IEC 61537)

P31 - CONCAVE 90D 60 316L

P31 - INSIDE RISER 90D 60 316L

Designation Description	Code	Poids Weight (Kg)	Épaisseur Thickness (mm)	Matière Raw Material	Norme matière Standard Raw Material	Finition Coating	Norme Finition Standard Coating	Section (mm ²)
P31 - CONCAVE 90D 60x75 316L P31 - INSIDE RISER 90D 60X75 316L	486870	0,43	0,7	X2CrNiMo17-12-2 (1,4404)	EN 10088	SS316/Inox	EN 10088	4743
P31 - CONCAVE 90D 60x100 316L P31 - INSIDE RISER 90D 60X100 316L	486871	0,48	0,7	X2CrNiMo17-12-2 (1,4404)	EN 10088	SS316/Inox	EN 10088	6153
P31 - CONCAVE 90D 60x150 316L P31 - INSIDE RISER 90D 60X150 316L	486872	0,58	0,7	X2CrNiMo17-12-2 (1,4404)	EN 10088	SS316/Inox	EN 10088	9218
P31 - CONCAVE 90D 60x200 316L P31 - INSIDE RISER 90D 60X200 316L	486873	0,68	0,7	X2CrNiMo17-12-2 (1,4404)	EN 10088	SS316/Inox	EN 10088	12283
P31 - CONCAVE 90D 60x300 316L P31 - INSIDE RISER 90D 60X300 316L	486874	0,89	0,7	X2CrNiMo17-12-2 (1,4404)	EN 10088	SS316/Inox	EN 10088	18413
P31 - CONCAVE 90D PERFORE 60x400 316L P31 - INSIDE RISER 90D PERF 60X400 316L	486875	1,09	0,7	X2CrNiMo17-12-2 (1,4404)	EN 10088	SS316/Inox	EN 10088	24543
P31 - CONCAVE 90D PERFORE 60x500 316L P31 - INSIDE RISER 90D PERF 60X500 316L	486876	1,29	0,7	X2CrNiMo17-12-2 (1,4404)	EN 10088	SS316/Inox	EN 10088	30673
P31 - CONCAVE 90D PERFORE 60x600 316L P31 - INSIDE RISER 90D PERF 60X600 316L	486877	1,5	0,7	X2CrNiMo17-12-2 (1,4404)	EN 10088	SS316/Inox	EN 10088	36803

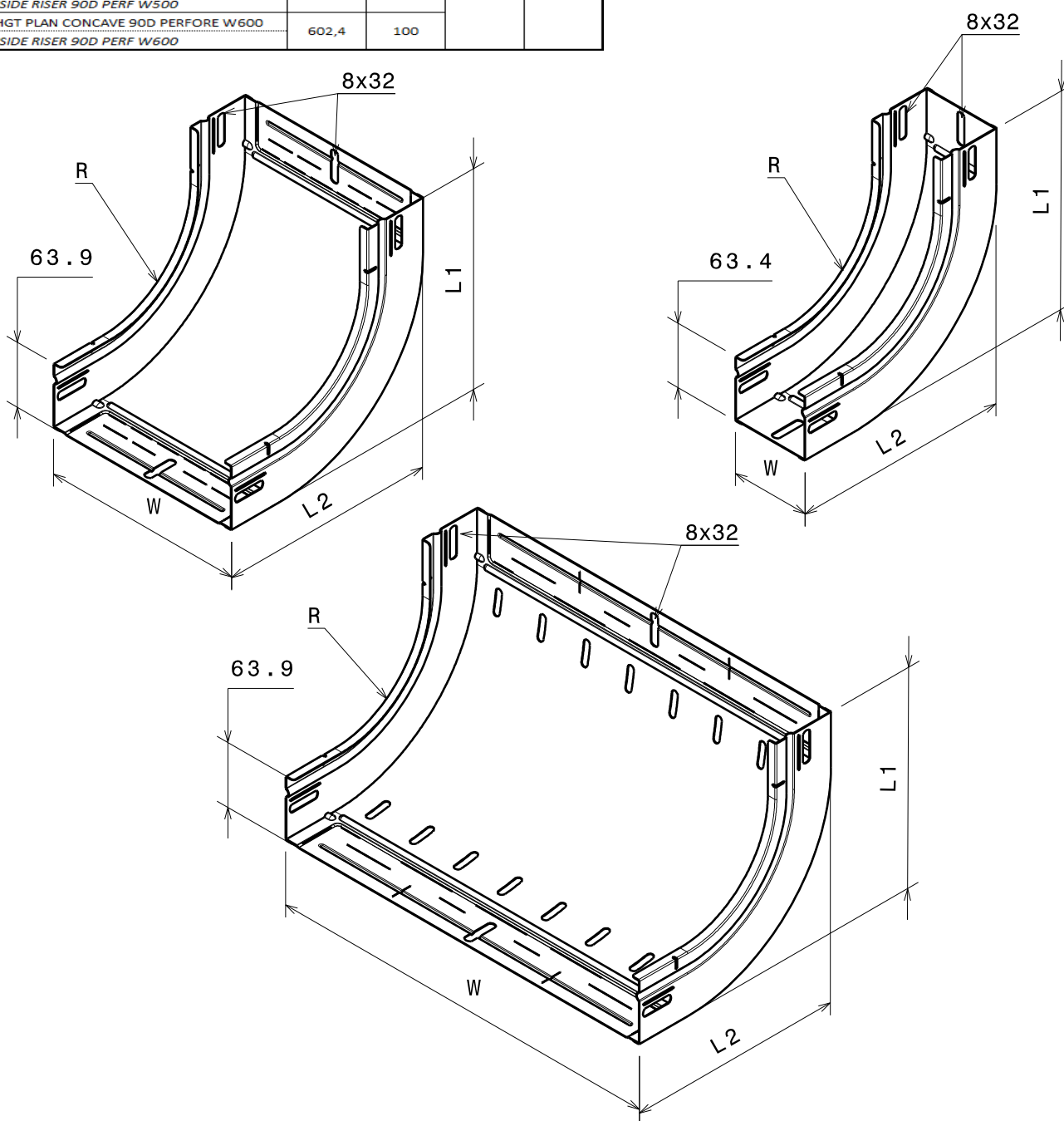
 Classe de résistance contre la corrosion 9B (IEC 61537)
 Corrosion resistance classification 9B (IEC 61537)

P31 - CHANGEMENT DE PLAN CONCAVE 90D
P31 - INSIDE RISERS 90D

 Reference(s): 480810/11/12/13/14/15/16/17
 Item(s): 482810/11/12/13/14/15/16/17
 484810/11/12/13/14/15/--17
 486870/71/72/73/74/75/76/77

2. DIMENSIONS (mm)

Designation Description	Largeur Width (W mm)	Rayon Radius (mm)	L1 (mm)	L2 (mm)
P31 - CHGT PLAN CONCAVE 90D W75 P31 - INSIDE RISER 90D W75	79,4	100	218,4	218,4
P31 - CHGT PLAN CONCAVE 90D W100 P31 - INSIDE RISER 90D W100	102,4	100		
P31 - CHGT PLAN CONCAVE 90D W150 P31 - INSIDE RISER 90D W150	152,4	100		
P31 - CHGT PLAN CONCAVE 90D W200 P31 - INSIDE RISER 90D W200	202,4	100	218,9	218,9
P31 - CHGT PLAN CONCAVE 90D W300 P31 - INSIDE RISER 90D W300	302,4	100		
P31 - CHGT PLAN CONCAVE 90D PERFORE W400 P31 - INSIDE RISER 90D PERF W400	402,4	100		
P31 - CHGT PLAN CONCAVE 90D PERFORE W500 P31 - INSIDE RISER 90D PERF W500	502,4	100	602,4	602,4
P31 - CHGT PLAN CONCAVE 90D PERFORE W600 P31 - INSIDE RISER 90D PERF W600	602,4	100		



P31 - CHANGEMENT DE PLAN CONCAVE 90D
P31 - INSIDE RISERS 90D

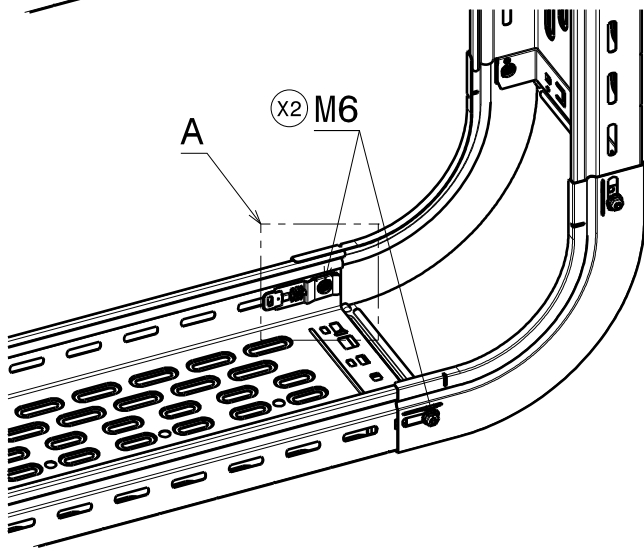
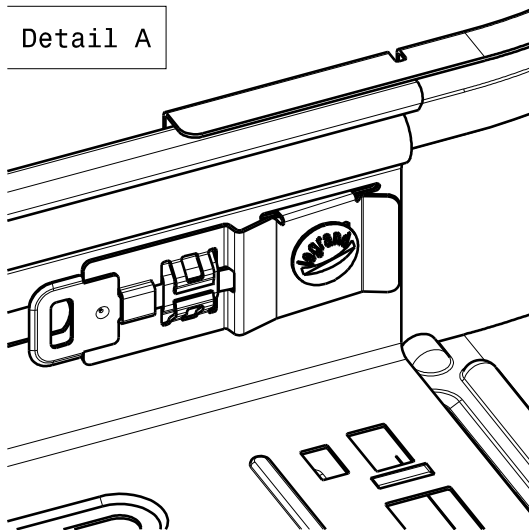
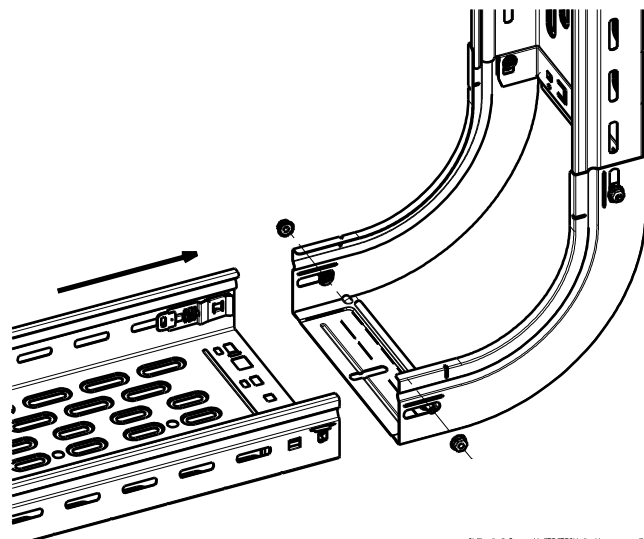
Reference(s): 480810/11/12/13/14/15/16/17
Item(s): 482810/11/12/13/14/15/16/17
484810/11/12/13/14/15/17
486870/71/72/73/74/75/76/77

	M6		11 Nm
	M6		

Reference(s): 341895 (PG)
Item(s): 346895 (AISI 316L)

3. INSTALLATION

75 -> 300 mm



400 -> 600 mm

