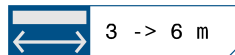
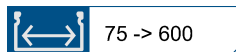
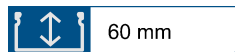
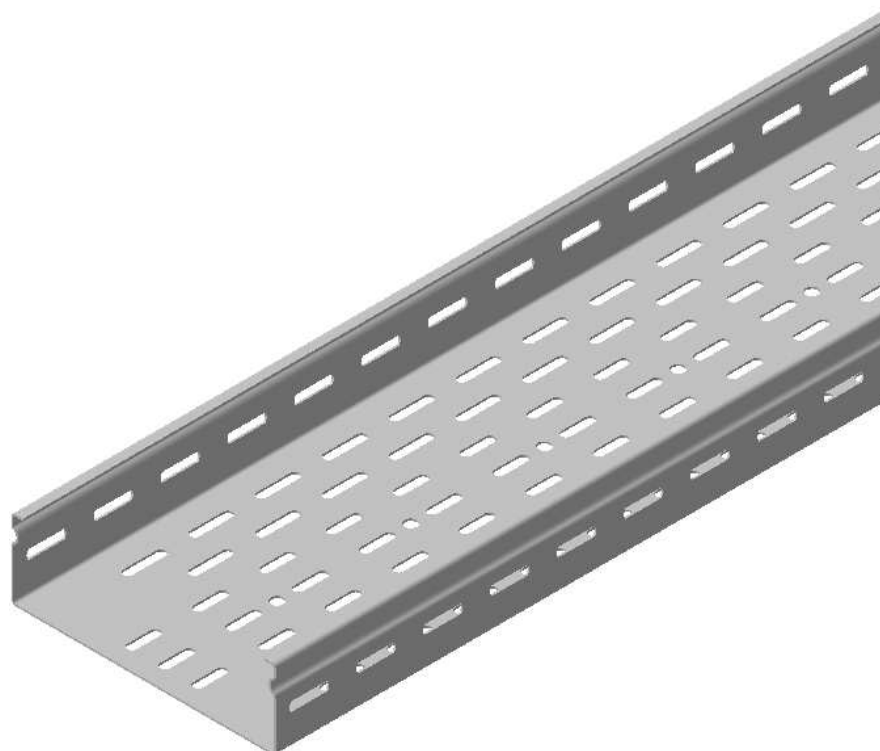


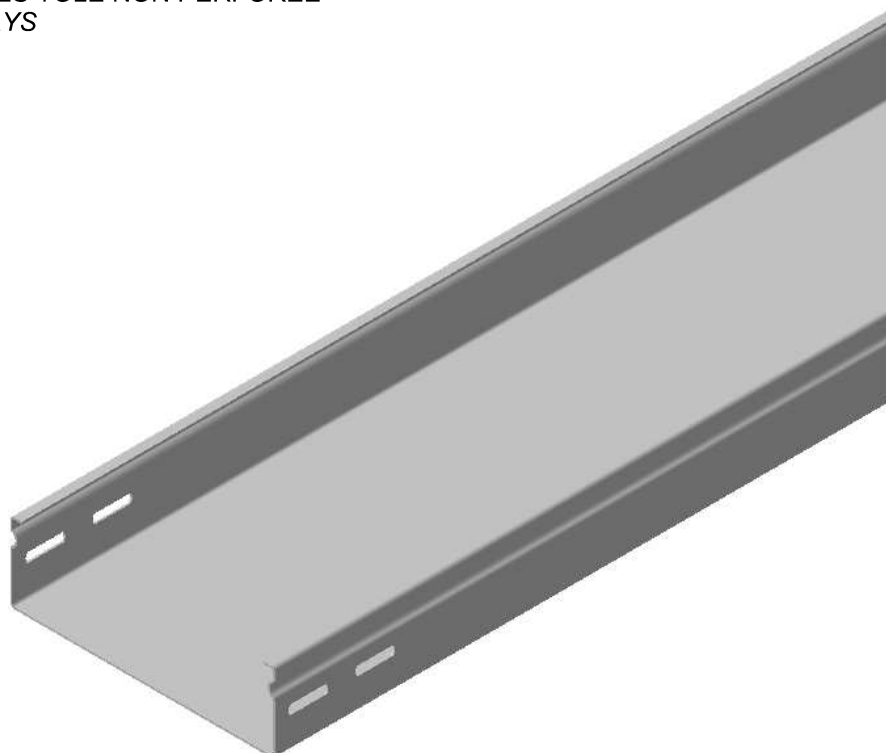
P31 - HD CHEMIN DE CÂBLES  
P31 - HD CABLE TRAYS



HD CHEMIN DE CÂBLES TÔLE PERFORÉE  
HD PERFORATED CABLE TRAYS



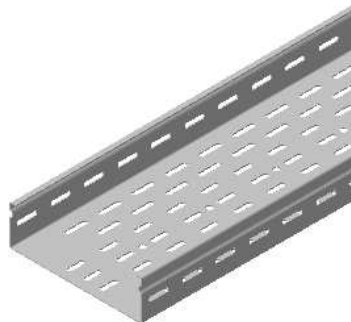
HD CHEMIN DE CÂBLES TÔLE NON PERFORÉE  
HD BLIND CABLE TRAYS



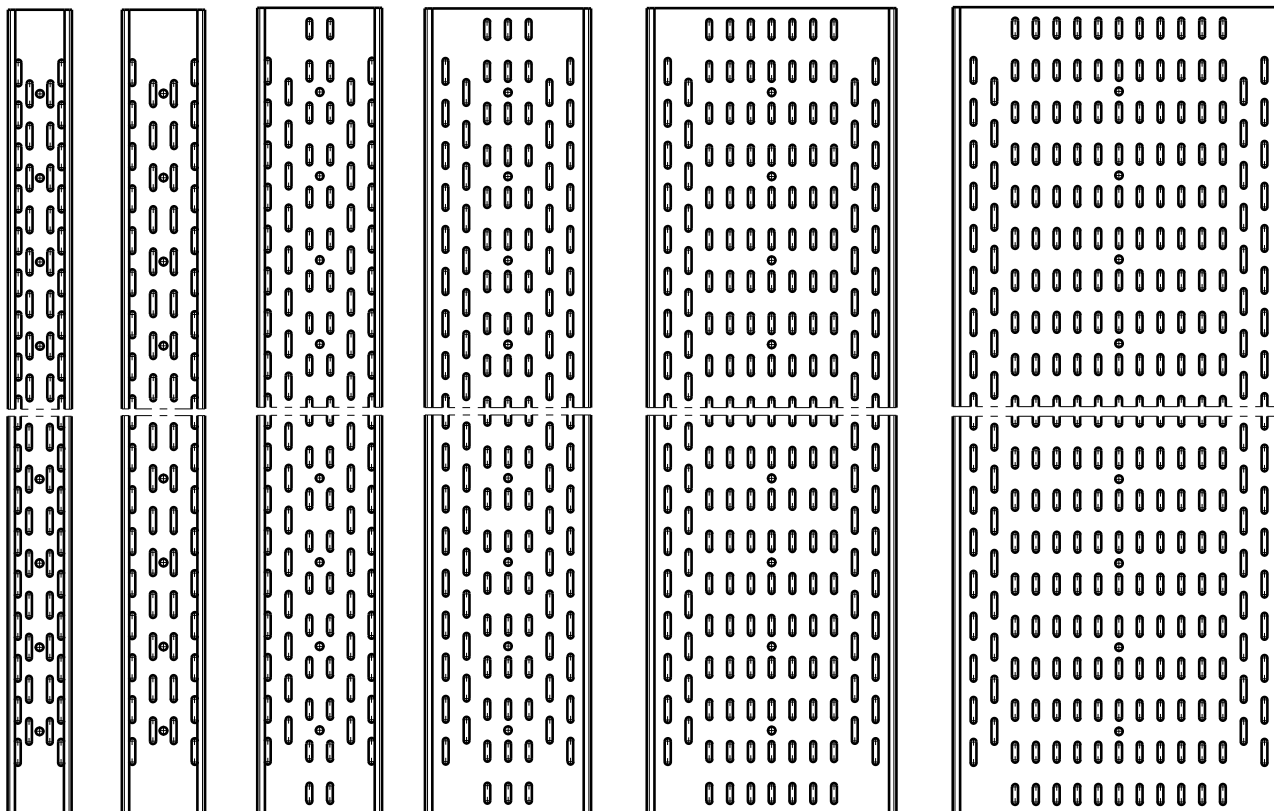
**P31 - HD CHEMIN DE CÂBLES**  
**P31 - HD CABLE TRAYS**

Référence(s): **487211/21/31/41/51/61/71/81**  
Item(s): **487021/22/24/31/32/34**  
**482211/22**  
**487232/42/52/62/72/82**  
**487911/21/31/41/51/61/71/81**  
**487917/27/37/47/57/67/77**

**1. GAMME/RANGE**  
**GS, GC/ PG, HDG**



<->	<->	<->	<->	<->	<->
75	100	150	200	300/400	500/600
Plat	Plat	Plat	Plat	Plat	Plat
Flat	Flat	Flat	Flat	Flat	Flat



**P31 - HD CHEMIN DE CÂBLES**  
**P31 - HD CABLE TRAYS**

 Référence(s): **487211/21/31/41/51/61/71/81**  
 Item(s): **487021/22/24/31/32/34**  
**482211/22**  
**487232/42/52/62/72/82**  
**487911/21/31/41/51/61/71/81**  
**487917/27/37/47/57/67/77**
**HD CHEMIN DE CÂBLES TÔLE PERFORÉE GS 3M TH 1.2÷1.5 (3030mm)**  
**HD PERFORATED CABLE TRAYS PG 3M TH 1.2÷1.5 (3030mm)**

Designation Description	Code	Poids Weight (Kg)	Épaisseur Thickness (mm)	Matière Raw Material	Norme matière Standard Raw Material	Finition Coating	Norme Finition Standard Coating	Section (mm <sup>2</sup> )
P31-DALLE 3M 60X75 EP 1.2 GS P31-TRAY PERF 3M 60X75 TH1,2 PG	487211	5,16	1,2	DX51D + Z200	EN 10346	GS/PG/Z	EN 10346	4218
P31-DALLE 3M 60X100 EP 1.5 GS P31-TRAY PERF 3M 60X100 TH1,5 PG	487221	7,26	1,5	DX51D + Z200	EN 10346	GS/PG/Z	EN 10346	5529
P31-DALLE 3M 60X150 EP 1.5 GS P31-TRAY PERF 3M 60X150 TH1,5 PG	487231	8,82	1,5	DX51D + Z200	EN 10346	GS/PG/Z	EN 10346	8379
P31-DALLE 3M 60X200 EP 1.5 GS P31-TRAY PERF 3M 60X200 TH1,5 PG	487241	10,48	1,5	DX51D + Z200	EN 10346	GS/PG/Z	EN 10346	11229
P31-DALLE 3M 60X300 EP 1.5 GS P31-TRAY PERF 3M 60X300 TH1,5 PG	487251	13,59	1,5	DX51D + Z200	EN 10346	GS/PG/Z	EN 10346	16929
P31-DALLE 3M 60X400 EP 1.5 GS P31-TRAY PERF 3M 60X400 TH1,5 PG	487261	16,71	1,5	DX51D + Z200	EN 10346	GS/PG/Z	EN 10346	22629
P31-DALLE 3M 60X500 EP 1.5 GS P31-TRAY PERF 3M 60X500 TH1,5 PG	487271	19,80	1,5	DX51D + Z200	EN 10346	GS/PG/Z	EN 10346	28329
P31-DALLE 3M 60X600 EP 1.5 GS P31-TRAY PERF 3M 60X600 TH1,5 PG	487281	22,91	1,5	DX51D + Z200	EN 10346	GS/PG/Z	EN 10346	34029

 Classe de résistance contre la corrosion 3 (IEC 61537)  
 Corrosion resistance classification 3 (IEC 61537)

**HD CHEMIN DE CÂBLES TÔLE PERFORÉE GS 5M TH 1.5 (5050mm)**  
**HD PERFORATED CABLE TRAYS GS 5M TH 1.5 (5050mm)**

Designation Description	Code	Poids Weight (Kg)	Épaisseur Thickness (mm)	Matière Raw Material	Norme matière Standard Raw Material	Finition Coating	Norme Finition Standard Coating	Section (mm <sup>2</sup> )
P31-DALLE 5M 60X100 EP 1,5 GS P31-TRAY PERF 5M 60X100 TH1,5 PG	487021	12,08	1,5	DX51D + Z200	EN 10346	GS/PG/Z	EN 10346	5529
P31-DALLE 5M 60X150 EP 1,5 GS P31-TRAY PERF 5M 60X150 TH1,5 PG	487022	14,67	1,5	DX51D + Z200	EN 10346	GS/PG/Z	EN 10346	8379
P31-DALLE 5M 60X200 EP 1,5 GS P31-TRAY PERF 5M 60X200 TH1,5 PG	487024	17,45	1,5	DX51D + Z200	EN 10346	GS/PG/Z	EN 10346	11229

 Classe de résistance contre la corrosion 3 (IEC 61537)  
 Corrosion resistance classification 3 (IEC 61537)

**HD CHEMIN DE CÂBLES TÔLE PERFORÉE GS 6M TH 1.5 (6060mm)**  
**HD PERFORATED CABLE TRAYS GS 6M TH 1.5 (6060mm)**

Designation Description	Code	Poids Weight (Kg)	Épaisseur Thickness (mm)	Matière Raw Material	Norme matière Standard Raw Material	Finition Coating	Norme Finition Standard Coating	Section (mm <sup>2</sup> )
P31-DALLE 6M 60X100 EP 1,5 GS P31-TRAY PERF 6M 60X100 TH1,5 PG	487031	14,77	1,5	DX51D + Z200	EN 10346	GS/PG/Z	EN 10346	5529
P31-DALLE 6M 60X150 EP 1,5 GS P31-TRAY PERF 6M 60X150 TH1,5 PG	487032	17,88	1,5	DX51D + Z200	EN 10346	GS/PG/Z	EN 10346	8379
P31-DALLE 6M 60X200 EP 1,5 GS P31-TRAY PERF 6M 60X200 TH1,5 PG	487034	21,22	1,5	DX51D + Z200	EN 10346	GS/PG/Z	EN 10346	11229

 Classe de résistance contre la corrosion 3 (IEC 61537)  
 Corrosion resistance classification 3 (IEC 61537)

**P31 - HD CHEMIN DE CÂBLES**  
**P31 - HD CABLE TRAYS**

 Référence(s): **487211/21/31/41/51/61/71/81**  
 Item(s): **487021/22/24/31/32/34**  
**482211/22**  
**487232/42/52/62/72/82**  
**487911/21/31/41/51/61/71/81**  
**487917/27/37/47/57/67/77**
**HD CHEMIN DE CÂBLES TÔLE PERFORÉE GC 3M TH 1.2÷1.5 (3030mm)**  
**HD PERFORATED CABLE TRAYS HDG 3M TH 1.2÷1.5 (3030mm)**

Designation Description	Code	Poids Weight (Kg)	Épaisseur Thickness (mm)	Matière Raw Material	Norme matière Standard Raw Material	Finition Coating	Norme Finition Standard Coating	Section (mm <sup>2</sup> )
P31-DALLE 3M 60X75 EP 1.2 GC P31-TRAY PERF 3M 60X75 TH1,5 HDG	482212	5,68	1,2	DC 01	EN 10130	GC/HDG/C	ISO 1461	4218
P31-DALLE 3M 60X100 EP 1.5 GC P31-TRAY PERF 3M 60X100 TH1,5 HDG	482222	7,99	1,5	DC 01	EN 10130	GC/HDG/C	ISO 1461	5529
P31-DALLE 3M 60X150 EP 1.5 GC P31-TRAY PERF 3M 60X150 TH1,5 HDG	487232	9,70	1,5	DC 01	EN 10130	GC/HDG/C	ISO 1461	8379
P31-DALLE 3M 60X200 EP 1.5 GC P31-TRAY PERF 3M 60X200 TH1,5 HDG	487242	11,53	1,5	DC 01	EN 10130	GC/HDG/C	ISO 1461	11229
P31-DALLE 3M 60X300 EP 1.5 GC P31-TRAY PERF 3M 60X300 TH1,5 HDG	487252	14,95	1,5	DC 01	EN 10130	GC/HDG/C	ISO 1461	16929
P31-DALLE 3M 60X400 EP 1.5 GC P31-TRAY PERF 3M 60X400 TH1,5 HDG	487262	18,38	1,5	DC 01	EN 10130	GC/HDG/C	ISO 1461	22629
P31-DALLE 3M 60X500 EP 1.5 GC P31-TRAY PERF 3M 60X500 TH1,5 HDG	487272	21,78	1,5	DC 01	EN 10130	GC/HDG/C	ISO 1461	28329
P31-DALLE 3M 60X600 EP 1.5 GC P31-TRAY PERF 3M 60X600 TH1,5 HDG	487282	25,20	1,5	DC 01	EN 10130	GC/HDG/C	ISO 1461	34029

 Classe de résistance contre la corrosion 6 (IEC 61537)  
 Corrosion resistance classification 6 (IEC 61537)

**HD CHEMIN DE CÂBLES TÔLE PERFORÉE GS 3M TH 2 (3030mm)**  
**HD PERFORATED CABLE TRAYS GS 3M TH 2 (3030mm)**

Designation Description	Code	Poids Weight (Kg)	Épaisseur Thickness (mm)	Matière Raw Material	Norme matière Standard Raw Material	Finition Coating	Norme Finition Standard Coating	Section (mm <sup>2</sup> )
P31-DALLE 3M 60X75 EP 2 GS P31-TRAY PERF 3M 60X75 TH2 PG	487911	8,39	2	DX51D + Z200	EN 10346	GS/PG/Z	EN 10346	4088
P31-DALLE 3M 60X100 EP 2 GS P31-TRAY PERF 3M 60X100 TH2 PG	487921	9,48	2	DX51D + Z200	EN 10346	GS/PG/Z	EN 10346	5376
P31-DALLE 3M 60X150 EP 2 GS P31-TRAY PERF 3M 60X150 TH2 PG	487931	11,56	2	DX51D + Z200	EN 10346	GS/PG/Z	EN 10346	8176
P31-DALLE 3M 60X200 EP 2 GS P31-TRAY PERF 3M 60X200 TH2 PG	487941	13,78	2	DX51D + Z200	EN 10346	GS/PG/Z	EN 10346	10976
P31-DALLE 3M 60X300 EP 2 GS P31-TRAY PERF 3M 60X300 TH2 PG	487951	17,92	2	DX51D + Z200	EN 10346	GS/PG/Z	EN 10346	16576
P31-DALLE 3M 60X400 EP 2 GS P31-TRAY PERF 3M 60X400 TH2 PG	487961	22,07	2	DX51D + Z200	EN 10346	GS/PG/Z	EN 10346	22176
P31-DALLE 3M 60X500 EP 2 GS P31-TRAY PERF 3M 60X500 TH2 PG	487971	26,21	2	DX51D + Z200	EN 10346	GS/PG/Z	EN 10346	27776
P31-DALLE 3M 60X600 EP 2 GS P31-TRAY PERF 3M 60X600 TH2 PG	487981	30,35	2	DX51D + Z200	EN 10346	GS/PG/Z	EN 10346	33376

 Classe de résistance contre la corrosion 3 (IEC 61537)  
 Corrosion resistance classification 3 (IEC 61537)

**P31 - HD CHEMIN DE CÂBLES**  
**P31 - HD CABLE TRAYS**

 Référence(s): **487211/21/31/41/51/61/71/81**  
 Item(s): **487021/22/24/31/32/34**  
**482211/22**  
**487232/42/52/62/72/82**  
**487911/21/31/41/51/61/71/81**  
**487917/27/37/47/57/67/77**

 HD CHEMIN DE CÂBLES TÔLE PERFORÉE GC 3M TH 2 (3030mm)  
 HD PERFORATED CABLE TRAYS HDG 3M TH 2 (3030mm)

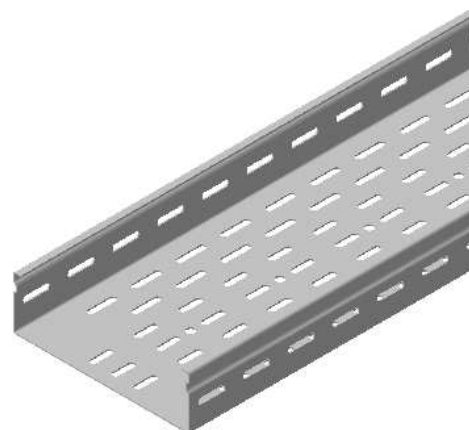
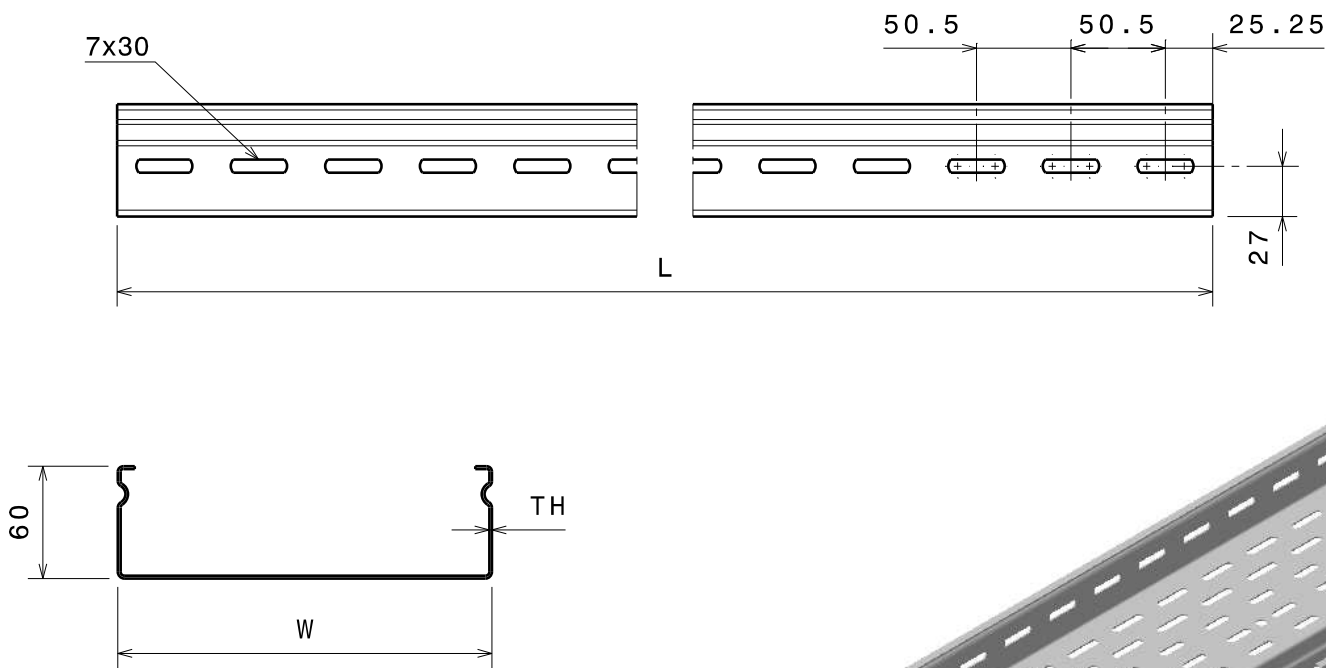
Designation Description	Code	Poids Weight (Kg)	Épaisseur Thickness (mm)	Matière Raw Material	Norme matière Standard Raw Material	Finition Coating	Norme Finition Standard Coating	Section (mm <sup>2</sup> )
P31-DALLE 3M 60X75 EP 2 GC P31-TRAY PERF 3M 60X75 TH2 HDG	487917	9,23	2	DC 01	EN 10130	GC/HDG/C	ISO 1461	4088
P31-DALLE 3M 60X100 EP 2 GC P31-TRAY PERF 3M 60X100 TH2 HDG	487927	10,43	2	DC 01	EN 10130	GC/HDG/C	ISO 1461	5376
P31-DALLE 3M 60X150 EP 2 GC P31-TRAY PERF 3M 60X150 TH2 HDG	487937	12,72	2	DC 01	EN 10130	GC/HDG/C	ISO 1461	8176
P31-DALLE 3M 60X200 EP 2 GC P31-TRAY PERF 3M 60X200 TH2 HDG	487947	15,16	2	DC 01	EN 10130	GC/HDG/C	ISO 1461	10976
P31-DALLE 3M 60X300 EP 2 GC P31-TRAY PERF 3M 60X300 TH2 HDG	487957	19,71	2	DC 01	EN 10130	GC/HDG/C	ISO 1461	16576
P31-DALLE 3M 60X400 EP 2 GC P31-TRAY PERF 3M 60X400 TH2 HDG	487967	24,28	2	DC 01	EN 10130	GC/HDG/C	ISO 1461	22176
P31-DALLE 3M 60X500 EP 2 GC P31-TRAY PERF 3M 60X500 TH2 HDG	487977	28,83	2	DC 01	EN 10130	GC/HDG/C	ISO 1461	27776

 Classe de résistance contre la corrosion 6 (IEC 61537)  
 Corrosion resistance classification 6 (IEC 61537)

**P31 - HD CHEMIN DE CÂBLES**  
**P31 - HD CABLE TRAYS**

Référence(s): **487211/21/31/41/51/61/71/81**  
Item(s): **487021/22/24/31/32/34**  
**482211/22**  
**487232/42/52/62/72/82**  
**487911/21/31/41/51/61/71/81**  
**487917/27/37/47/57/67/77**

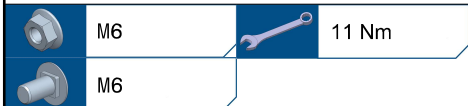
**2. DIMENSIONS (mm)**



Designation Description	Épaisseur Thickness (mm)	Longueur Utile Usable Length L (mm)			Largeur Width W (mm)	
P31-TÔLE PERFORÉE 60X75 EP1,5 P31-TRAY PERF 60X75 TH1,5	1,5	3030			77	
P31-TÔLE PERFORÉE 60X100 EP1,5 P31-TRAY PERF 60X100 TH1,5		3030	5050	6060	100	
P31-TÔLE PERFORÉE 60X150 EP1,5 P31-TRAY PERF 60X150 TH1,5		3030			150	
P31-TÔLE PERFORÉE 60X200 EP1,5 P31-TRAY PERF 60X200 TH1,5		3030	5050	6060	200	
P31-TÔLE PERFORÉE 60X300 EP1,5 P31-TRAY PERF 60X300 TH1,5		3030	5050	6060	300	
P31-TÔLE PERFORÉE 60X400 EP1,5 P31-TRAY PERF 60X400 TH1,5		3030			400	
P31-TÔLE PERFORÉE 60X500 EP1,5 P31-TRAY PERF 60X500 TH1,5		3030			500	
P31-TÔLE PERFORÉE 60X600 EP1,5 P31-TRAY PERF 60X600 TH1,5		3030			600	
P31-TÔLE PERFORÉE 60X75 EP 2 P31-TRAY PERF 60X77 TH 2		2	3030			77
P31-TÔLE PERFORÉE 60X100 EP 2 P31-TRAY PERF 60X100 TH 2			3030			100
P31-TÔLE PERFORÉE 60X150 EP 2 P31-TRAY PERF 60X150 TH 2			3030			150
P31-TÔLE PERFORÉE 60X200 EP 2 P31-TRAY PERF 60X200 TH 2			3030			200
P31-TÔLE PERFORÉE 60X300 EP 2 P31-TRAY PERF 60X300 TH 2	3030			300		
P31-TÔLE PERFORÉE 60X400 EP 2 P31-TRAY PERF 60X400 TH 2	3030			400		
P31-TÔLE PERFORÉE 60X500 EP 2 P31-TRAY PERF 60X500 TH 2	3030			500		
P31-TÔLE PERFORÉE 60X600 EP 2 P31-TRAY PERF 60X600 TH 2	3030			600		

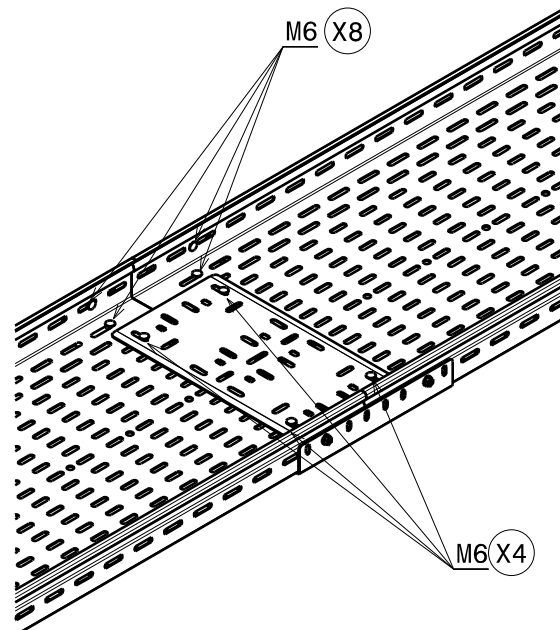
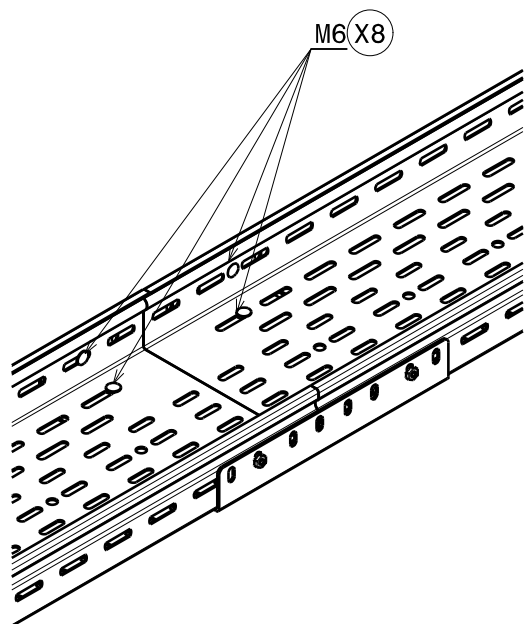
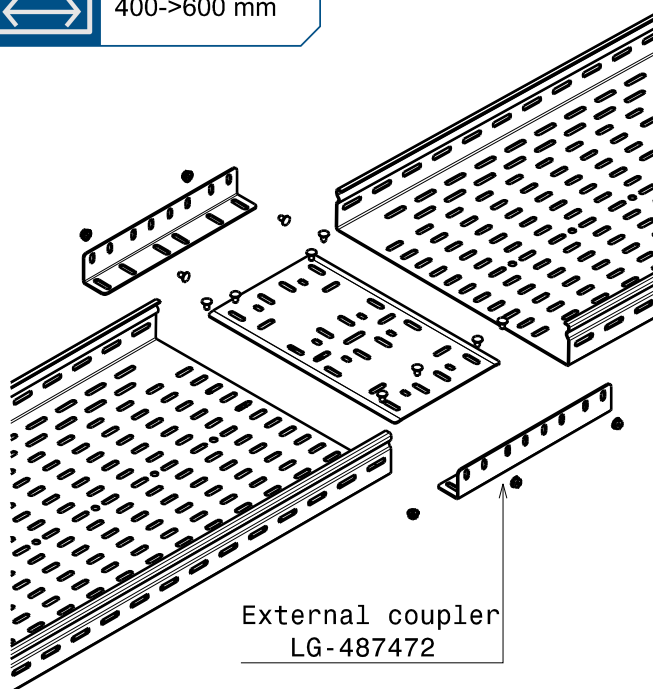
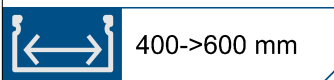
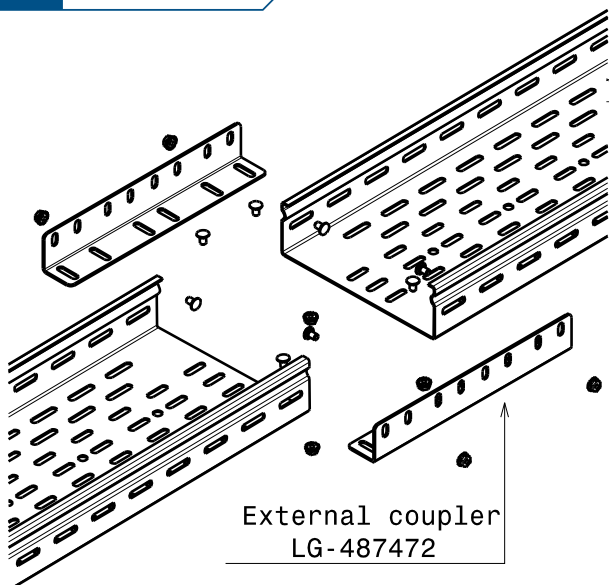
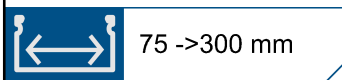
**P31 - HD CHEMIN DE CÂBLES**  
**P31 - HD CABLE TRAYS**

Référence(s): **487211/21/31/41/51/61/71/81**  
Item(s): **487021/22/24/31/32/34**  
**482211/22**  
**487232/42/52/62/72/82**  
**487911/21/31/41/51/61/71/81**  
**487917/27/37/47/57/67/77**



Référence(s): **341895 (GS/PG)**  
Item(s):

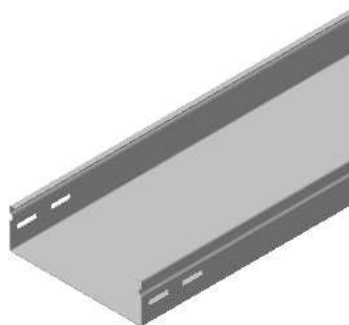
**3. INSTALLATION**



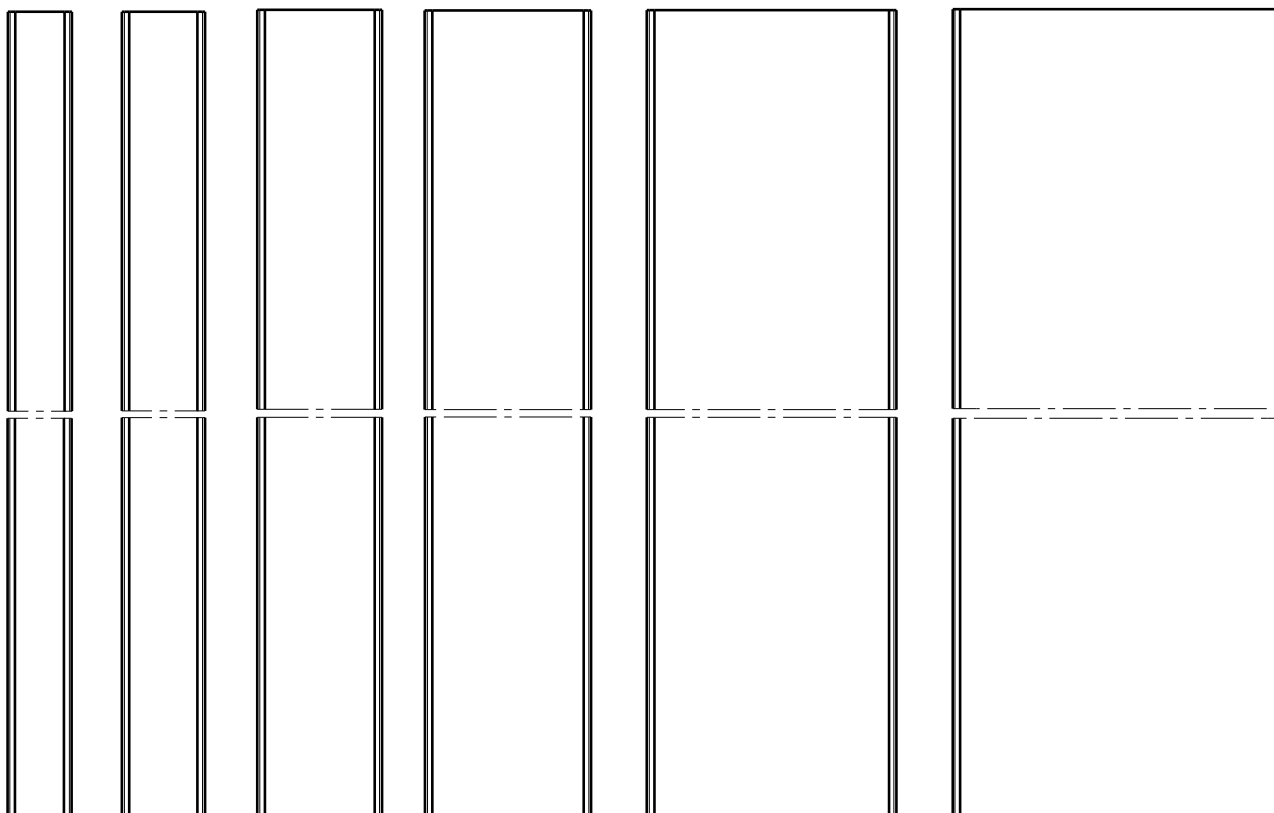
**P31 - HD CHEMIN DE CÂBLES**  
*P31 - HD CABLE TRAYS*

Référence(s): **487925/35/45/55/65/75/85**  
Item(s): **487926/36/46/56/66/76/86**  
**487311/21/31/41/51/61/71**

**1. GAMME/RANGE**  
**GS, GC/ PG, HDG**



<->	<->	<->	<->	<->	<->
75	100	150	200	300/400	500/600
Plat	Plat	Plat	Plat	Plat	Plat
Flat	Flat	Flat	Flat	Flat	Flat





**P31 - HD CHEMIN DE CÂBLES**  
**P31 - HD CABLE TRAYS**

 Référence(s): **487925/35/45/55/65/75/85**  
 Item(s): **487926/36/46/56/66/76/86**  
**487311/21/31/41/51/61/71**
**HD CHEMIN DE CÂBLES TÔLE NON PERFORÉE GS 3M TH 1.5 (3030mm)**  
**HD BLIND CABLE TRAYS PG 3M TH 1.5 (3030mm)**

Designation Description	Code	Poids Weight (Kg)	Épaisseur Thickness (mm)	Matière Raw Material	Norme matière Standard Raw Material	Finition Coating	Norme Finition Standard Coating	Section (mm <sup>2</sup> )
P31-GOULOTTE 3M 60X100 EP 1.5 GS P31-TRAY BLIND 3M 60X100 TH1,5 PG	487925	8,13	1,5	DX51D + Z200	EN 10346	GS/PG/Z	EN 10346	5529
P31-GOULOTTE 3M 60X150 EP 1.5 GS P31-TRAY BLIND 3M 60X150 TH1,5 PG	487935	9,91	1,5	DX51D + Z200	EN 10346	GS/PG/Z	EN 10346	8379
P31-GOULOTTE 3M 60X200 EP 1.5 GS P31-TRAY BLIND 3M 60X200 TH1,5 PG	487945	11,70	1,5	DX51D + Z200	EN 10346	GS/PG/Z	EN 10346	11229
P31-GOULOTTE 3M 60X300 EP 1.5 GS P31-TRAY BLIND 3M 60X300 TH1,5 PG	487955	15,27	1,5	DX51D + Z200	EN 10346	GS/PG/Z	EN 10346	16929
P31-GOULOTTE 3M 60X400 EP 1.5 GS P31-TRAY BLIND 3M 60X400 TH1,5 PG	487965	18,84	1,5	DX51D + Z200	EN 10346	GS/PG/Z	EN 10346	22629
P31-GOULOTTE 3M 60X500 EP 1.5 GS P31-TRAY BLIND 3M 60X500 TH1,5 PG	487975	22,42	1,5	DX51D + Z200	EN 10346	GS/PG/Z	EN 10346	28329
P31-GOULOTTE 3M 60X600 EP 1.5 GS P31-TRAY BLIND 3M 60X600 TH1,5 PG	487985	26,00	1,5	DX51D + Z200	EN 10346	GS/PG/Z	EN 10346	34029

 Classe de résistance contre la corrosion 3 (IEC 61537)  
 Corrosion resistance classification 3 (IEC 61537)

**HD CHEMIN DE CÂBLES TÔLE NON PERFORÉE GC 3M TH 1.5 (3030mm)**  
**HD BLIND CABLE TRAYS HDG 3M TH 1.5 (3030mm)**

Designation Description	Code	Poids Weight (Kg)	Épaisseur Thickness (mm)	Matière Raw Material	Norme matière Standard Raw Material	Finition Coating	Norme Finition Standard Coating	Section (mm <sup>2</sup> )
P31-GOULOTTE 3M 60X100 EP1.5 GC P31-TRAY BLIND 3M 60X100 TH1,5 HDG	487926	8,94	1,5	DC 01	EN 10130	GC/HDG/C	ISO 1461	5529
P31-GOULOTTE 3M 60X150 EP1.5 GC P31-TRAY BLIND 3M 60X150 TH1,5 HDG	487936	10,90	1,5	DC 01	EN 10130	GC/HDG/C	ISO 1461	8379
P31-GOULOTTE 3M 60X200 EP1.5 GC P31-TRAY BLIND 3M 60X200 TH1,5 HDG	487946	12,87	1,5	DC 01	EN 10130	GC/HDG/C	ISO 1461	11229
P31-GOULOTTE 3M 60X300 EP1.5 GC P31-TRAY BLIND 3M 60X300 TH1,5 HDG	487956	16,80	1,5	DC 01	EN 10130	GC/HDG/C	ISO 1461	16929
P31-GOULOTTE 3M 60X400 EP1.5 GC P31-TRAY BLIND 3M 60X400 TH1,5 HDG	487966	20,72	1,5	DC 01	EN 10130	GC/HDG/C	ISO 1461	22629
P31-GOULOTTE 3M 60X500 EP1.5 GC P31-TRAY BLIND 3M 60X500 TH1,5 HDG	487976	24,66	1,5	DC 01	EN 10130	GC/HDG/C	ISO 1461	28329
P31-GOULOTTE 3M 60X600 EP1.5 GC P31-TRAY BLIND 3M 60X600 TH1,5 HDG	487986	28,60	1,5	DC 01	EN 10130	GC/HDG/C	ISO 1461	34029

 Classe de résistance contre la corrosion 6 (IEC 61537)  
 Corrosion resistance classification 6 (IEC 61537)

**P31 - HD CHEMIN DE CÂBLES**  
**P31 - HD CABLE TRAYS**

 Référence(s): **487925/35/45/55/65/75/85**  
 Item(s): **487926/36/46/56/66/76/86**  
**487311/21/31/41/51/61/71**

 HD CHEMIN DE CÂBLES TÔLE NON PERFORÉE GS 3M TH 2 (3030mm)  
 HD BLIND CABLE TRAYS PG 3M TH 2 (3030mm)

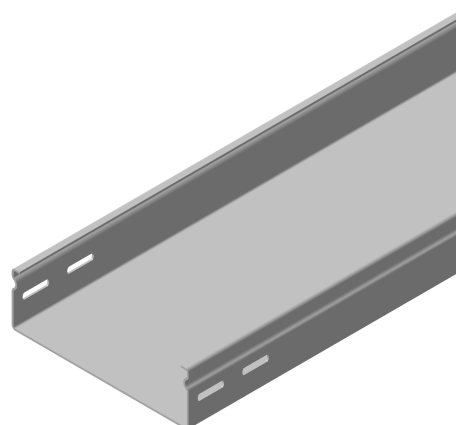
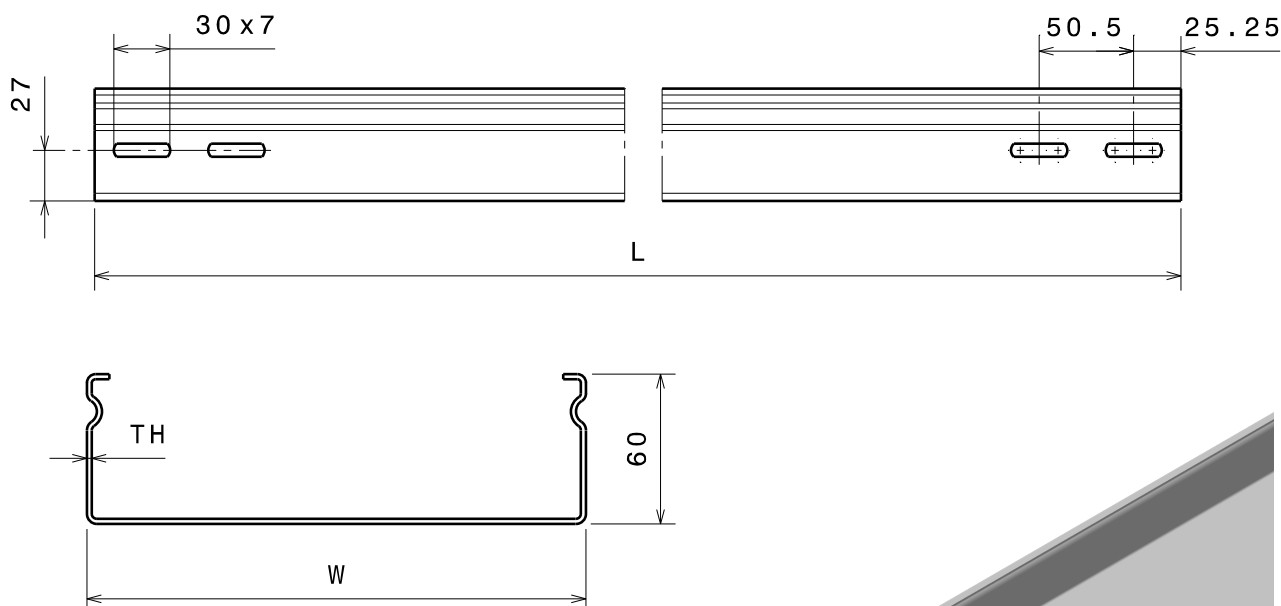
Designation Description	Code	Poids Weight (Kg)	Épaisseur Thickness (mm)	Matière Raw Material	Norme matière Standard Raw Material	Finition Coating	Norme Finition Standard Coating	Section (mm <sup>2</sup> )
P31-GOULOTTE 3M 60X75 EP 2 GS P31-TRAY BLIND 3M 60X75 TH2 PG	487311	9,55	2	DX51D + Z200	EN 10346	GS/PG/Z	EN 10346	4088
P31-GOULOTTE 3M 60X100 EP 2 GS P31-TRAY BLIND 3M 60X100 TH2 PG	487321	10,64	2	DX51D + Z200	EN 10346	GS/PG/Z	EN 10346	5376
P31-GOULOTTE 3M 60X150 EP 2 GS P31-TRAY BLIND 3M 60X150 TH2 PG	487331	13,03	2	DX51D + Z200	EN 10346	GS/PG/Z	EN 10346	8176
P31-GOULOTTE 3M 60X200 EP 2 GS P31-TRAY BLIND 3M 60X200 TH2 PG	487341	15,41	2	DX51D + Z200	EN 10346	GS/PG/Z	EN 10346	10976
P31-GOULOTTE 3M 60X300 EP 2 GS P31-TRAY BLIND 3M 60X300 TH2 PG	487351	20,17	2	DX51D + Z200	EN 10346	GS/PG/Z	EN 10346	16576
P31-GOULOTTE 3M 60X400 EP 2 GS P31-TRAY BLIND 3M 60X400 TH2 PG	487361	24,93	2	DX51D + Z200	EN 10346	GS/PG/Z	EN 10346	22176
P31-GOULOTTE 3M 60X500 EP 2 GS P31-TRAY BLIND 3M 60X500 TH2 PG	487371	29,70	2	DX51D + Z200	EN 10346	GS/PG/Z	EN 10346	27776

 Classe de résistance contre la corrosion 3 (IEC 61537)  
 Corrosion resistance classification 3 (IEC 61537)

**P31 - HD CHEMIN DE CÂBLES**  
**P31 - HD CABLE TRAYS**

Référence(s): **487925/35/45/55/65/75/85**  
Item(s): **487926/36/46/56/66/76/86**  
**487311/21/31/41/51/61/71**




**2. DIMENSIONS (mm)**



Designation Description	Épaisseur Thickness (mm)	Longueur Utile Usable Length L (mm)	Largeur Width W (mm)	
P31-GOULOTTE 60X75 EP1,5 P31-TRAY BLIND 60X75 TH1,5	1,5	3030	77	
P31-GOULOTTE 60X100 EP1,5 P31-TRAY BLIND 60X100 TH1,5		3030	100	
P31-GOULOTTE 60X150 EP1,5 P31-TRAY BLIND 60X150 TH1,5		3030	150	
P31-GOULOTTE 60X200 EP1,5 P31-TRAY BLIND 60X200 TH1,5		3030	200	
P31-GOULOTTE 60X300 EP1,5 P31-TRAY BLIND 60X300 TH1,5		3030	300	
P31-GOULOTTE 60X400 EP1,5 P31-TRAY BLIND 60X400 TH1,5		3030	400	
P31-GOULOTTE 60X500 EP1,5 P31-TRAY BLIND 60X500 TH1,5		3030	500	
P31-GOULOTTE 60X600 EP1,5 P31-TRAY BLIND 60X600 TH1,5		3030	600	
P31-GOULOTTE 60X75 EP 2 P31-TRAY BLIND 60X75 TH 2		2	3030	77
P31-GOULOTTE 60X100 EP 2 P31-TRAY BLIND 60X100 TH 2			3030	100
P31-GOULOTTE 60X150 EP 2 P31-TRAY BLIND 60X150 TH 2			3030	150
P31-GOULOTTE 60X200 EP 2 P31-TRAY BLIND 60X200 TH 2			3030	200
P31-GOULOTTE 60X300 EP 2 P31-TRAY BLIND 60X300 TH 2			3030	300
P31-GOULOTTE 60X400 EP 2 P31-TRAY BLIND 60X400 TH 2			3030	400
P31-GOULOTTE 60X500 EP 2 P31-TRAY BLIND 60X500 TH 2	3030		500	

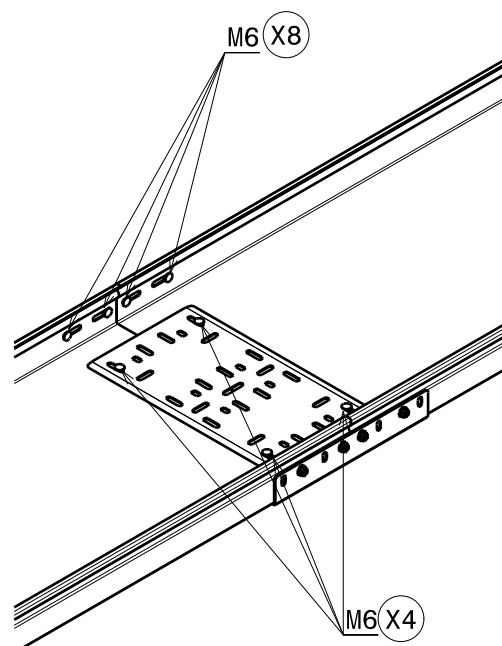
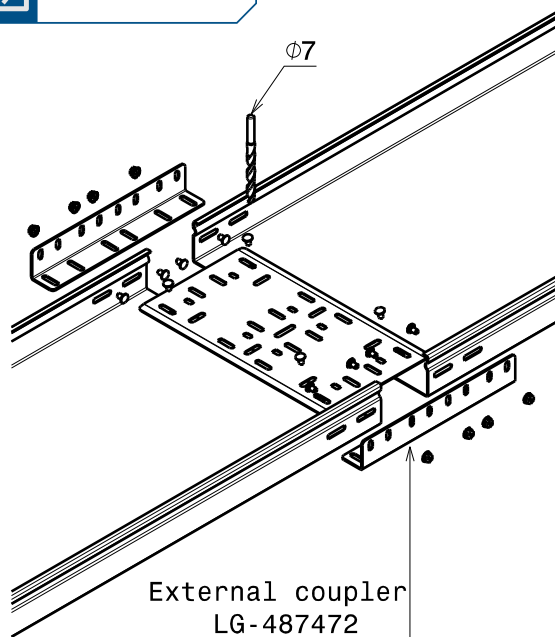
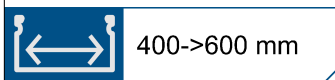
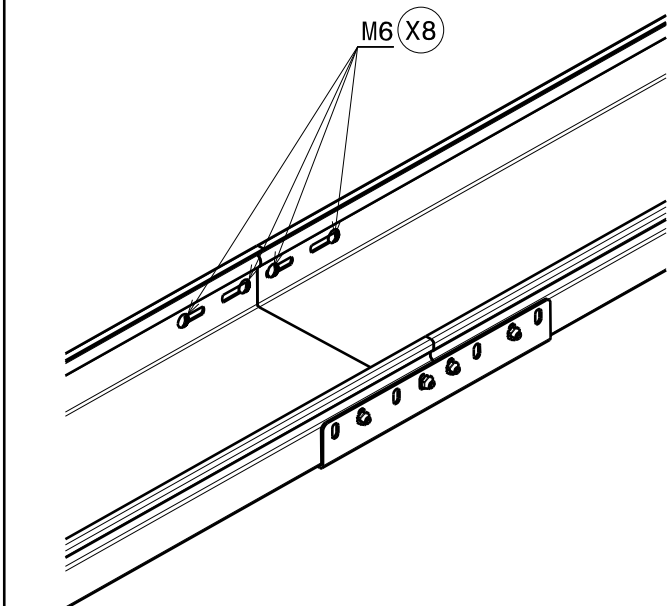
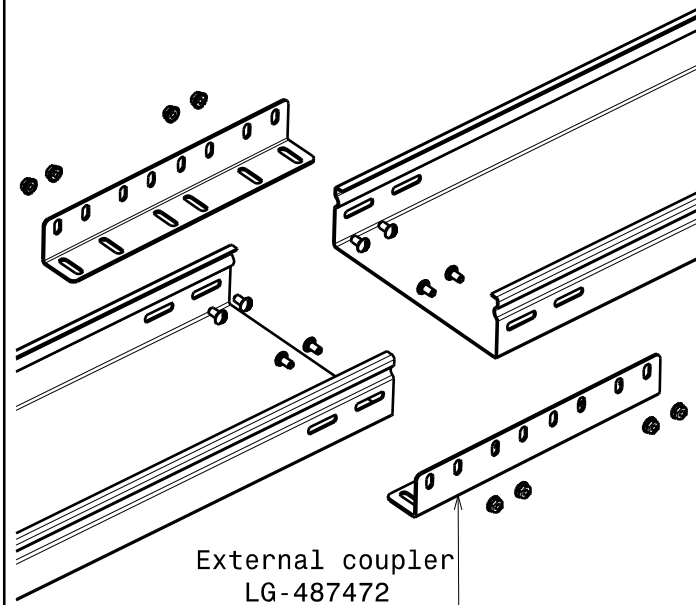
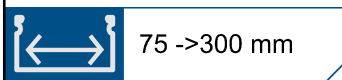
**P31 - HD CHEMIN DE CÂBLES**  
**P31 - HD CABLE TRAYS**

Référence(s): **487925/35/45/55/65/75/85**  
Item(s): **487926/36/46/56/66/76/86**  
**487311/21/31/41/51/61/71**

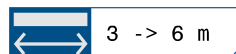
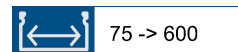
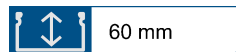
	M6		11 Nm
	M6		

Référence(s): **341895 (GS/PG)**  
Item(s):

**3. INSTALLATION**

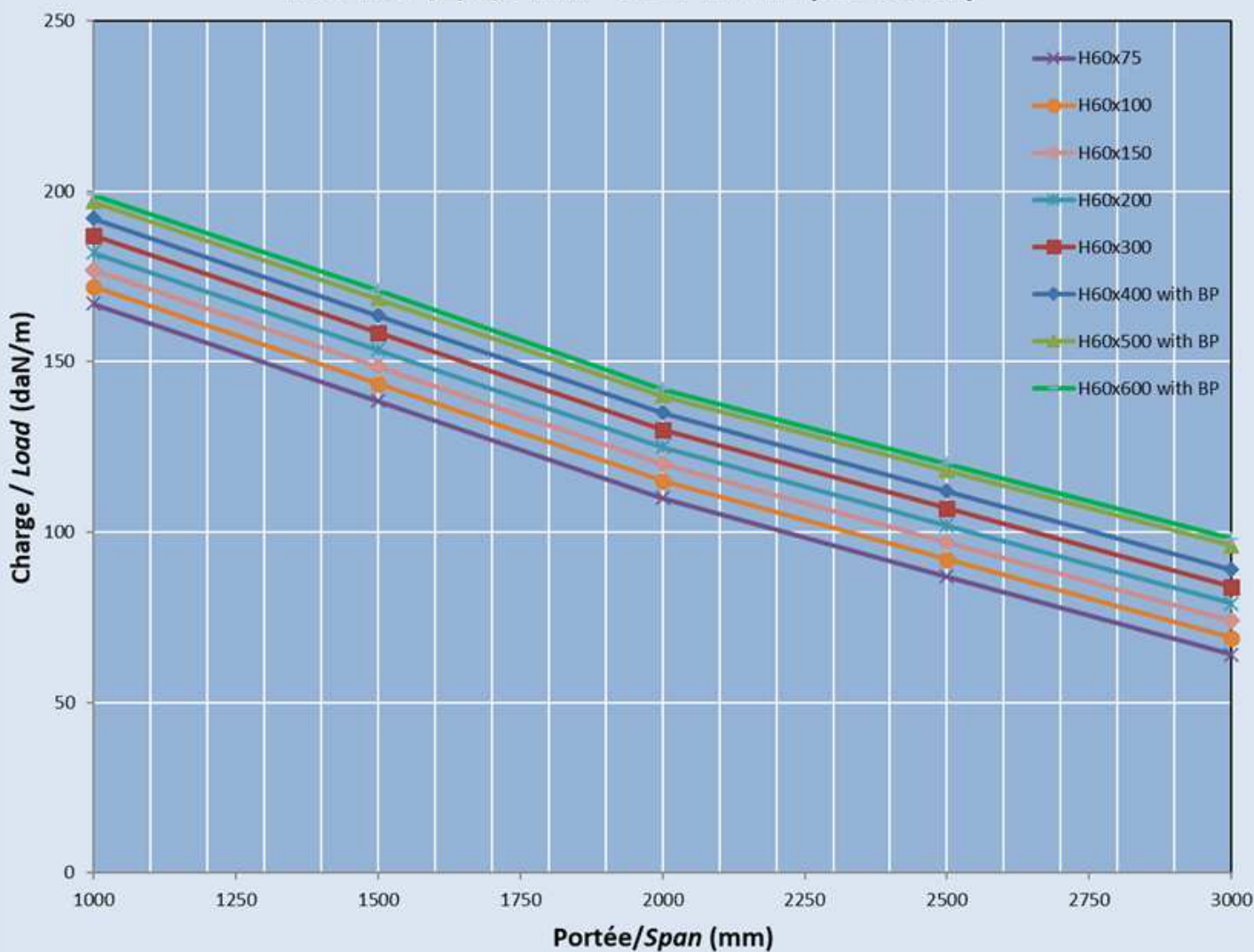


P31 - HD CHEMIN DE CÂBLES  
P31 - HD CABLE TRAYS



4. CHARGES ADMISSIBLES  
LOADING GRAPH

H60 HD 1,2/1,5 mm - TEST TYPE 2 (IEC 61537)



Eclisse fond pour largeurs de 400mm jusqu'à 600mm (voir pages 7 et 12)  
Bottom plate for width from 400mm to 600mm (see pages 7 and 12)

Designation Description	Finition GS Coating PG	Finition GC Coating HDG	Finition SS316L Coating SS316L
Eclisse fond 400 Bottom plate 400	481181	482341	486016
Eclisse fond 500 Bottom plate 500	481182	482342	486017
Eclisse fond 600 Bottom plate 600	481183	482343	486018

P31 - HD CHEMIN DE CÂBLES  
P31 - HD CABLE TRAYS

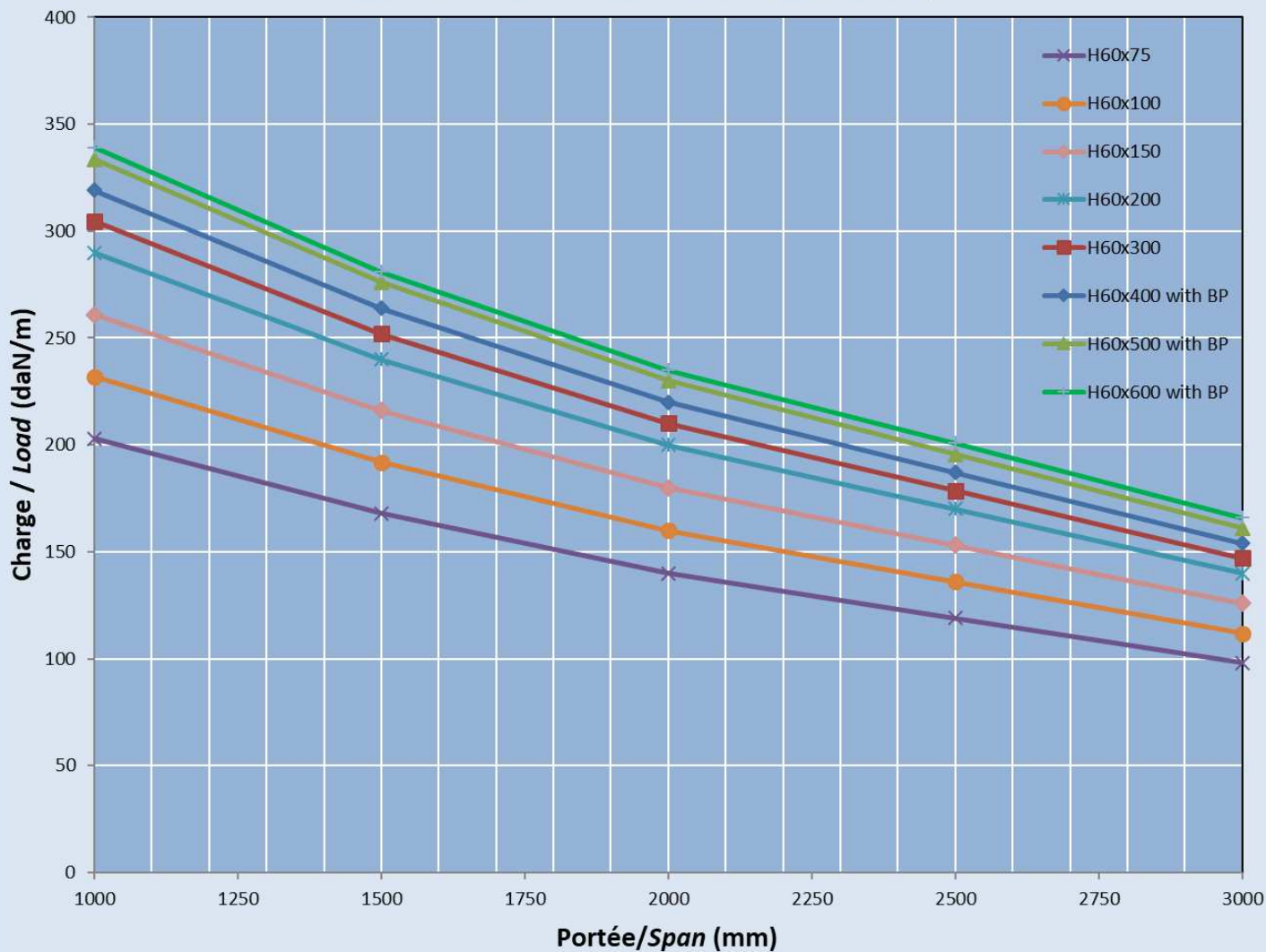
60 mm

75 -> 600

3 -> 6 m

4. CHARGES ADMISSIBLES  
LOADING GRAPH

H60 HD 2 mm - TEST TYPE 2 (IEC 61537)



Eclisse fond pour largeurs de 400mm jusqu'à 600mm (voir pages 7 et 12)  
Bottom plate for width from 400mm to 600mm (see pages 7 and 12)

Designation Description	Finition GS Coating PG	Finition GC Coating HDG	Finition SS316L Coating SS316L
Eclisse fond 400 Bottom plate 400	481181	482341	486016
Eclisse fond 500 Bottom plate 500	481182	482342	486017
Eclisse fond 600 Bottom plate 600	481183	482343	486018