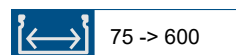
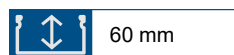
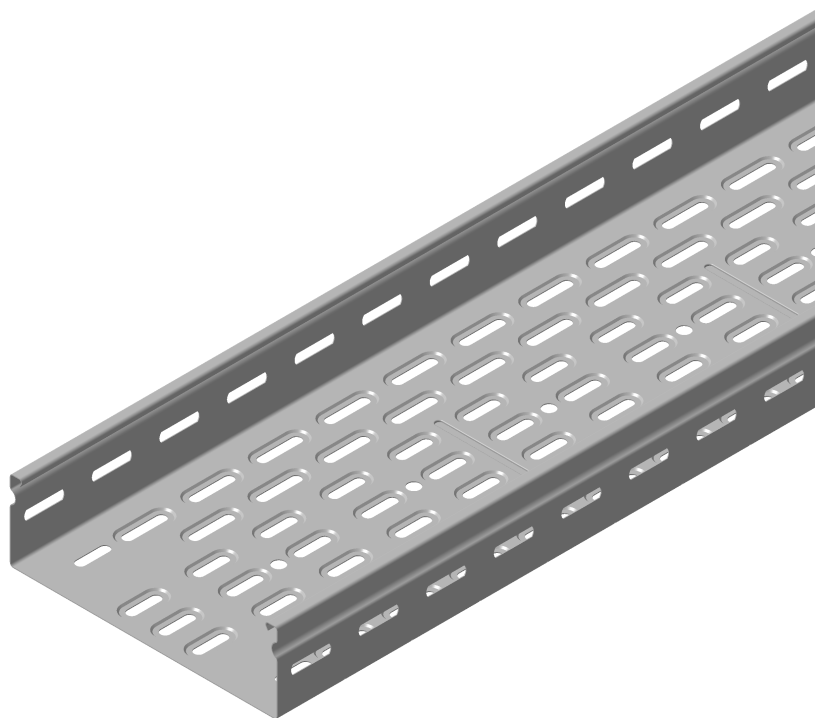


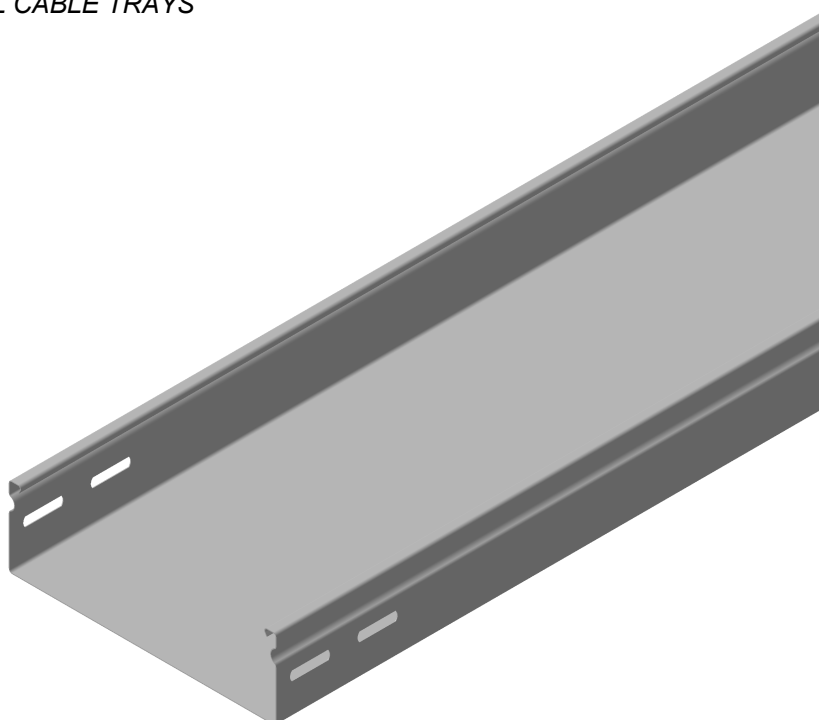
P31 - CHEMIN DE CÂBLES SYMÉTRIQUE
P31 - SYMMETRICAL CABLE TRAYS



CHEMIN DE CÂBLES TÔLE PERFORÉE SYMÉTRIQUE
PERFORATED SYMMETRICAL CABLE TRAYS



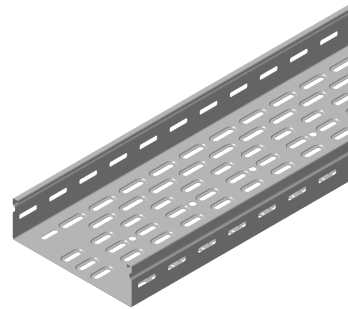
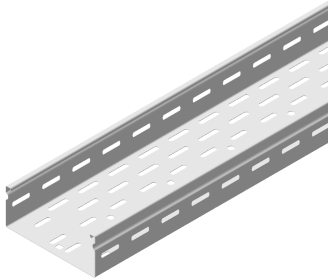
CHEMIN DE CÂBLES TÔLE NON PERFORÉE SYMÉTRIQUE
BLIND SYMMETRICAL CABLE TRAYS



P31 - CHEMIN DE CÂBLES SYMÉTRIQUE
P31 - SYMMETRICAL CABLE TRAYS

Référence(s): 480561/62/63/64/65/66/67/68
Item(s): 480571/72/73/74/75/76/77/78
480581/82/83/84/85/86/88

1. GAMME/RANGE
GS, GC, RAL/ PG, HDG, RAL



<->
75
Plat
Flat

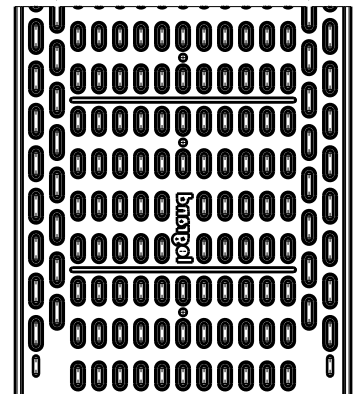
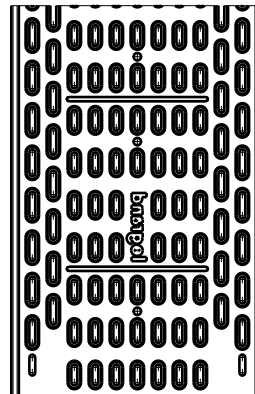
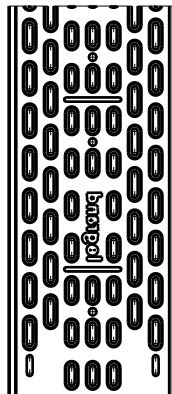
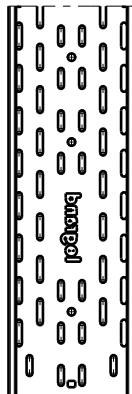
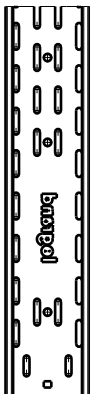
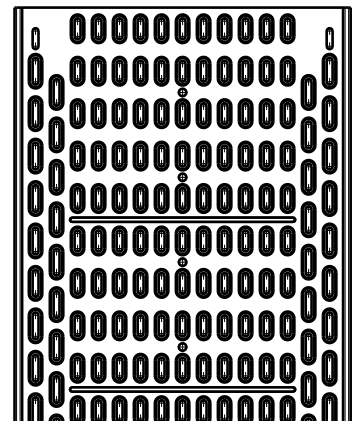
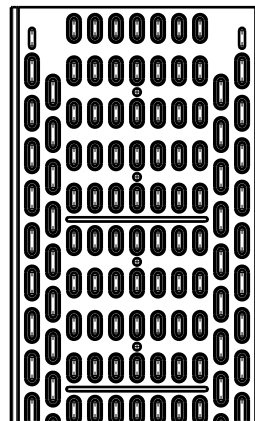
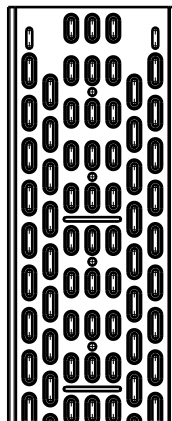
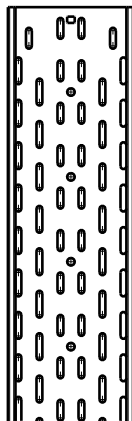
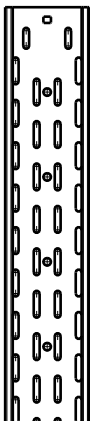
<->
100
Plat
Flat

<->
150
Plat
Flat

<->
200
Embouti
Embossing

<->
300/400
Embouti
Embossing

<->
500/600
Embouti
Embossing



P31 - CHEMIN DE CÂBLES SYMÉTRIQUE
P31 - SYMMETRICAL CABLE TRAYS

 Référence(s): **480561/62/63/64/65/66/67/68**
 Item(s): **480571/72/73/74/75/76/77/78**
480581/82/83/84/85/86/88
CHEMIN DE CÂBLES SYMÉTRIQUE TÔLE PERFORÉE GS 3M (3030mm)
PERFORATED SYMMETRICAL CABLE TRAYS PG 3M (3030mm)

Designation Description	Code	Poids Weight (Kg)	Épaisseur Thickness (mm)	Matière Raw Material	Norme matière Standard Raw Material	Finition Coating	Norme Finition Standard Coating	Section (mm ²)
P31-DALLE 3M 60X75 SYMM GS P31-TRAY PERF 3M 60X75 SYMM PG	480561	2,85	0,6	DX51D + Z200	EN 10346	GS/PG/Z	EN 10346	4333
P31-DALLE 3M 60X100 SYMM GS P31-TRAY PERF 3M 60X100 SYMM PG	480562	3,18	0,6	DX51D + Z200	EN 10346	GS/PG/Z	EN 10346	5667
P31-DALLE 3M 60X150 SYMM GS P31-TRAY PERF 3M 60X150 SYMM PG	480563	3,79	0,6	DX51D + Z200	EN 10346	GS/PG/Z	EN 10346	8567
P31-DALLE 3M 60X200 SYMM GS P31-TRAY PERF 3M 60X200 SYMM PG	480564	4,55	0,6	DX51D + Z200	EN 10346	GS/PG/Z	EN 10346	11467
P31-DALLE 3M 60X300 SYMM GS P31-TRAY PERF 3M 60X300 SYMM PG	480565	7,29	0,75	DX51D + Z200	EN 10346	GS/PG/Z	EN 10346	17267
P31-DALLE 3M 60X400 SYMM GS P31-TRAY PERF 3M 60X400 SYMM PG	480566	10,48	0,9	DX51D + Z200	EN 10346	GS/PG/Z	EN 10346	23032
P31-DALLE 3M 60X500 SYMM GS P31-TRAY PERF 3M 60X500 SYMM PG	480567	12,42	0,9	DX51D + Z200	EN 10346	GS/PG/Z	EN 10346	28832
P31-DALLE 3M 60X600 SYMM GS P31-TRAY PERF 3M 60X600 SYMM PG	480568	14,31	0,9	DX51D + Z200	EN 10346	GS/PG/Z	EN 10346	34632

 Classe de résistance contre la corrosion 3 (IEC 61537)
 Corrosion resistance classification 3 (IEC 61537)

CHEMIN DE CÂBLES SYMÉTRIQUE TÔLE PERFORÉE RAL9010 3M (3030mm)
PERFORATED SYMMETRICAL CABLE TRAYS RAL9010 3M (3030mm)

Designation Description	Code	Poids Weight (Kg)	Épaisseur Thickness (mm)	Matière Raw Material	Norme matière Standard Raw Material	Finition Coating	Norme Finition Standard Coating	Section (mm ²)
P31-DALLE 3M 60X75 SYMM RAL9010 P31-TRAY PERF 3M 60X75 SYMM RAL9010	480581	2,85	0,6	DX51D + Z200	EN 10346	RAL9010	---	4333
P31-DALLE 3M 60X100 SYMM RAL9010 P31-TRAY PERF 3M 60X100 SYMM RAL9010	480582	3,18	0,6	DX51D + Z200	EN 10346	RAL9010	---	5667
P31-DALLE 3M 60X150 SYMM RAL9010 P31-TRAY PERF 3M 60X150 SYMM RAL9010	480583	3,79	0,6	DX51D + Z200	EN 10346	RAL9010	---	8567
P31-DALLE 3M 60X200 SYMM RAL9010 P31-TRAY PERF 3M 60X200 SYMM RAL9010	480584	4,55	0,6	DX51D + Z200	EN 10346	RAL9010	---	11467
P31-DALLE 3M 60X300 SYMM RAL9010 P31-TRAY PERF 3M 60X300 SYMM RAL9010	480585	7,29	0,75	DX51D + Z200	EN 10346	RAL9010	---	17267
P31-DALLE 3M 60X400 SYMM RAL9010 P31-TRAY PERF 3M 60X400 SYMM RAL9010	480586	10,48	0,9	DX51D + Z200	EN 10346	RAL9010	---	23032
P31-DALLE 3M 60X600 SYMM RAL9010 P31-TRAY PERF 3M 60X600 SYMM RAL9010	480588	14,31	0,9	DX51D + Z200	EN 10346	RAL9010	---	34632

 Classe de résistance contre la corrosion 3 (IEC 61537)
 Corrosion resistance classification 3 (IEC 61537)

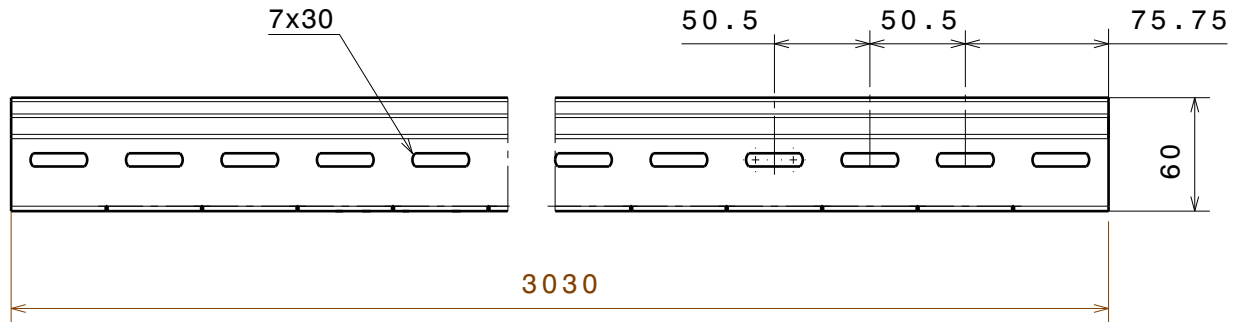
P31 - CHEMIN DE CÂBLES SYMÉTRIQUE
P31 - SYMMETRICAL CABLE TRAYS

 Référence(s): **480561/62/63/64/65/66/67/68**
 Item(s): **480571/72/73/74/75/76/77/78**
480581/82/83/84/85/86/88
CHEMIN DE CÂBLES SYMÉTRIQUE TÔLE PERFORÉE GC 3M (3030mm)
PERFORATED SYMMETRICAL CABLE TRAYS HDG 3M (3030mm)

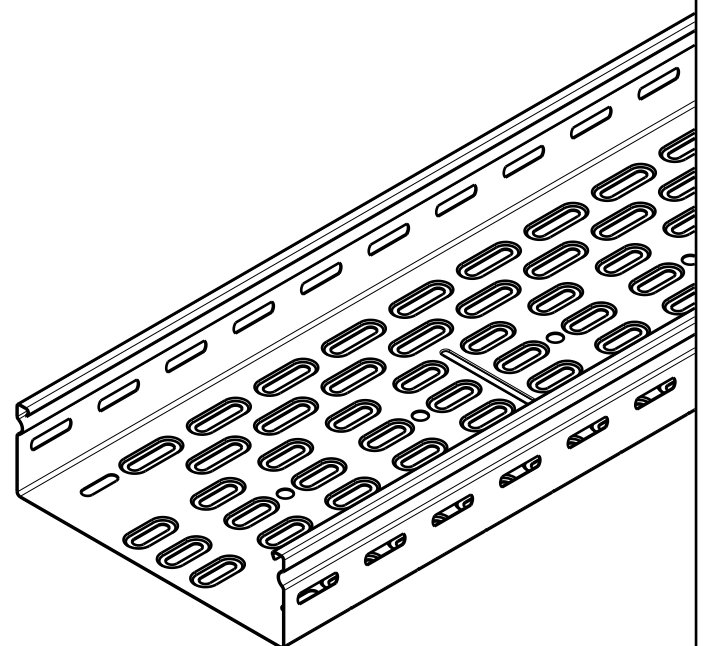
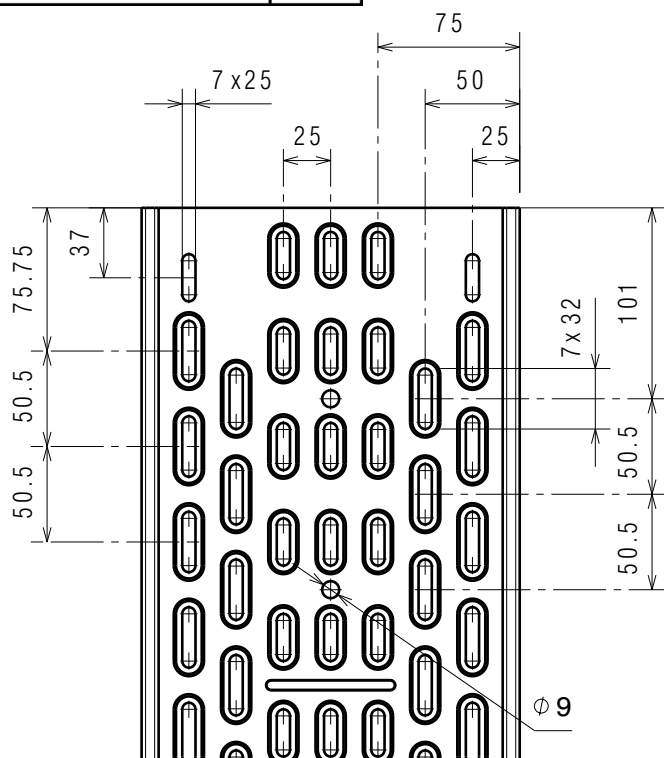
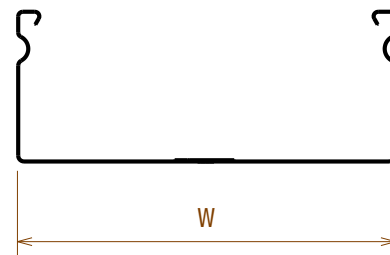
Designation Description	Code	Poids Weight (Kg)	Épaisseur Thickness (mm)	Matière Raw Material	Norme matière Standard Raw Material	Finition Coating	Norme Finition Standard Coating	Section (mm ²)
P31-DALLE 3M 60X75 SYMM GC P31-TRAY PERF 3M 60X75 SYMM HDG	480571	3,13	0,6	DC 01	EN 10130	GC/HDG/C	ISO 1461	4333
P31-DALLE 3M 60X100 SYMM GC P31-TRAY PERF 3M 60X100 SYMM HDG	480572	3,49	0,6	DC 01	EN 10130	GC/HDG/C	ISO 1461	5667
P31-DALLE 3M 60X150 SYMM GC P31-TRAY PERF 3M 60X150 SYMM HDG	480573	4,17	0,6	DC 01	EN 10130	GC/HDG/C	ISO 1461	8567
P31-DALLE 3M 60X200 SYMM GC P31-TRAY PERF 3M 60X200 SYMM HDG	480574	5,01	0,6	DC 01	EN 10130	GC/HDG/C	ISO 1461	11467
P31-DALLE 3M 60X300 SYMM GC P31-TRAY PERF 3M 60X300 SYMM HDG	480575	8,02	0,75	DC 01	EN 10130	GC/HDG/C	ISO 1461	17267
P31-DALLE 3M 60X400 SYMM GC P31-TRAY PERF 3M 60X400 SYMM HDG	480576	11,53	0,9	DC 01	EN 10130	GC/HDG/C	ISO 1461	23032
P31-DALLE 3M 60X500 SYMM GC P31-TRAY PERF 3M 60X500 SYMM HDG	480577	13,66	0,9	DC 01	EN 10130	GC/HDG/C	ISO 1461	28832
P31-DALLE 3M 60X600 SYMM GC P31-TRAY PERF 3M 60X600 SYMM HDG	480578	15,74	0,9	DC 01	EN 10130	GC/HDG/C	ISO 1461	34632

 Classe de résistance contre la corrosion 6 (IEC 61537)
 Corrosion resistance classification 6 (IEC 61537)

P31 - CHEMIN DE CÂBLES SYMÉTRIQUE
P31 - SYMMETRICAL CABLE TRAYS

 Référence(s): **480561/62/63/64/65/66/67/68**
 Item(s): **480571/72/73/74/75/76/77/78**
480581/82/83/84/85/86/88
2. DIMENSIONS (mm)


Designation Description	Largeur Width W (mm)
P31-TÔLE PERFORÉE 60X75 SYM P31-TRAY PERF 60X75 SYMM	77
P31-TÔLE PERFORÉE 60X100 SYM P31-TRAY PERF 60X100 SYMM	100
P31-TÔLE PERFORÉE 60X150 SYM P31-TRAY PERF 60X150 SYMM	150
P31-TÔLE PERFORÉE 60X200 SYM P31-TRAY PERF 60X200 SYMM	200
P31-TÔLE PERFORÉE 60X300 SYM P31-TRAY PERF 60X300 SYMM	300
P31-TÔLE PERFORÉE 60X400 SYM P31-TRAY PERF 60X400 SYMM	400
P31-TÔLE PERFORÉE 60X500 SYM P31-TRAY PERF 60X500 SYMM	500
P31-TÔLE PERFORÉE 60X600 SYM P31-TRAY PERF 60X600 SYMM	600



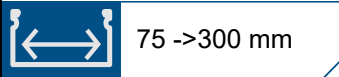
P31 - CHEMIN DE CÂBLES SYMÉTRIQUE
P31 - SYMMETRICAL CABLE TRAYS

Référence(s): 480561/62/63/64/65/66/67/68
Item(s): 480571/72/73/74/75/76/77/78
480581/82/83/84/85/86/88

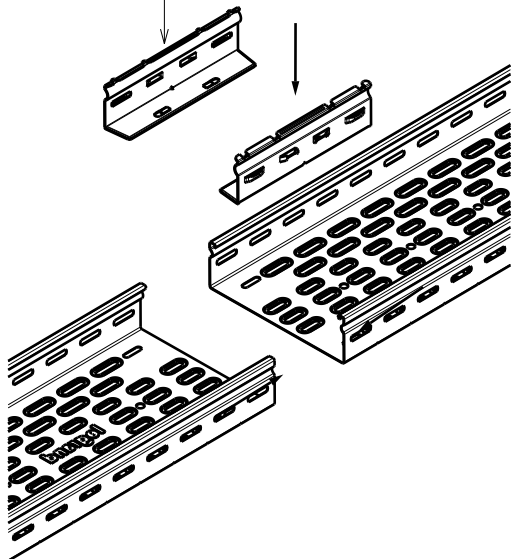
	M6		11 Nm
	M6		

Référence(s): 341895 (GS/PG)
Item(s): 485035 (Zn-Ni)

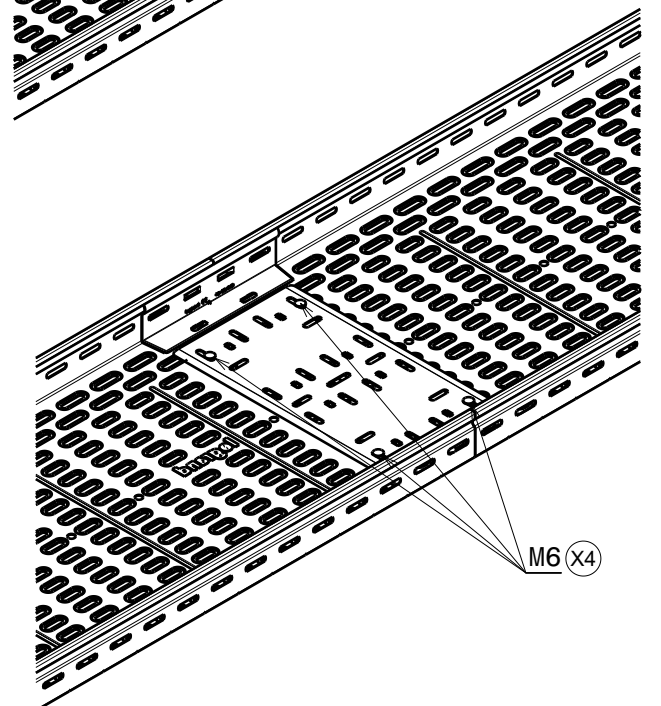
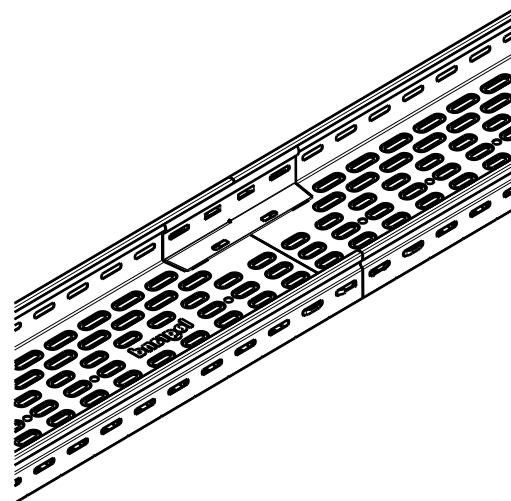
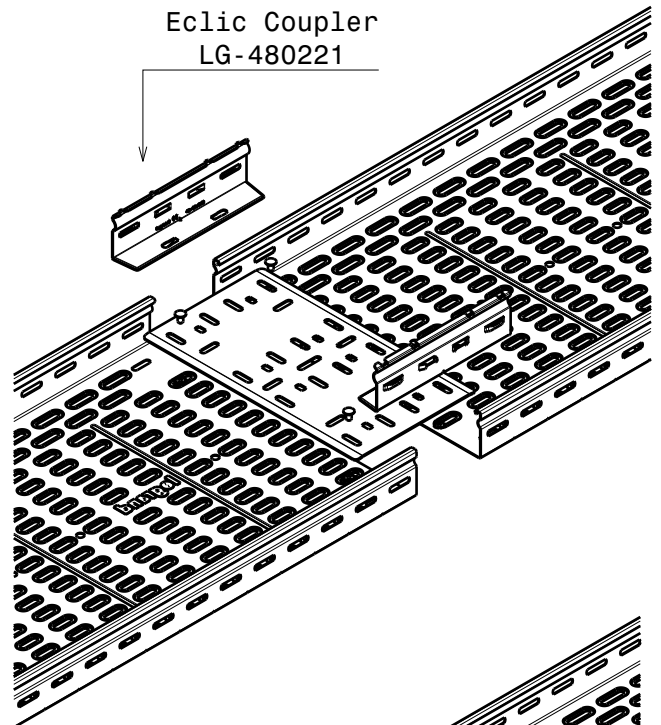
3. INSTALLATION



Eclic Coupler
LG-480221



Eclic Coupler
LG-480221

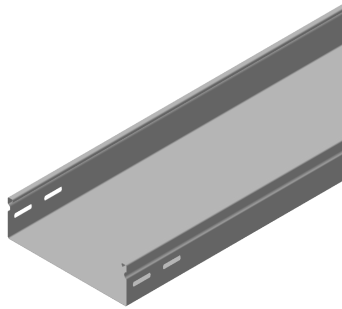


P31 - CHEMIN DE CÂBLES SYMÉTRIQUE
P31 - SYMMETRICAL CABLE TRAYS

Référence(s): **480301/02/03/04/05/06/07/08**
Item(s): **481061/62/63/64/65/66/67/68**
481241/42/43/44/45/46/48

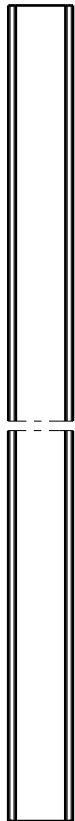
1. GAMME/RANGE

GS, GC, RAL/ PG, HDG, RAL



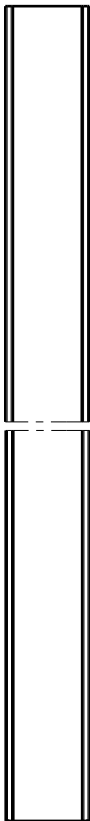
<->

75
Plat
Flat



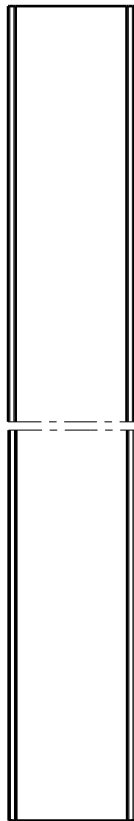
<->

100
Plat
Flat



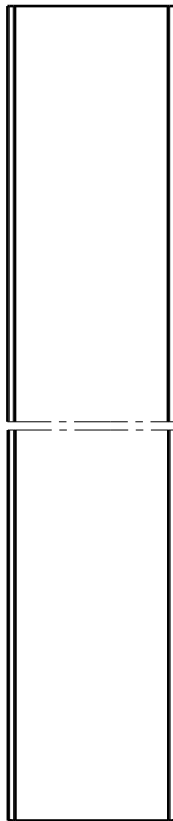
<->

150
Plat
Flat



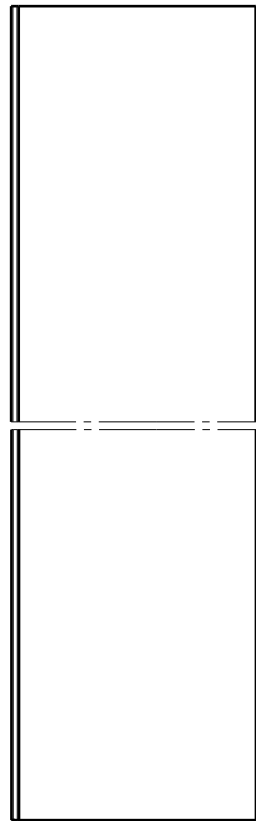
<->

200
Plat
Flat



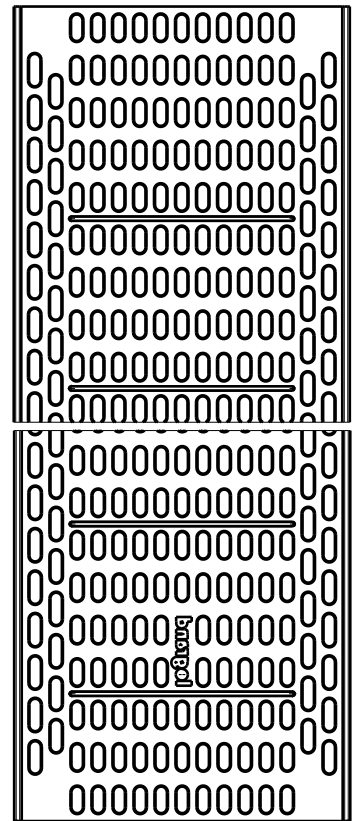
<->

300
Plat
Flat



<->

400/500/600
Embouti
Embossing



P31 - CHEMIN DE CÂBLES SYMÉTRIQUE
P31 - SYMMETRICAL CABLE TRAYS

 Référence(s): **480301/02/03/04/05/06/07/08**
 Item(s): **481061/62/63/64/65/66/67/68**
481241/42/43/44/45/46/48
CHEMIN DE CÂBLE SYMÉTRIQUE TÔLE NON PERFORÉE GS 3M (3030mm)
BLIND SYMMETRICAL CABLE TRAYS PG 3M (3030mm)

Designation Description	Code	Poids Weight (Kg)	Épaisseur Thickness (mm)	Matière Raw Material	Norme matière Standard Raw Material	Finition Coating	Norme Finition Standard Coating	Section (mm ²)
P31-GOULOTTE 3M 60X75 SYMM GS P31-TRAY BLIND 3M 60X75 SYMM PG	480301	3,20	0,6	DX51D + Z200	EN 10346	GS/PG/Z	EN 10346	4333
P31-GOULOTTE 3M 60X100 SYMM GS P31-TRAY BLIND 3M 60X100 SYMM PG	480302	3,50	0,6	DX51D + Z200	EN 10346	GS/PG/Z	EN 10346	5667
P31-GOULOTTE 3M 60X150 SYMM GS P31-TRAY BLIND 3M 60X150 SYMM PG	480303	4,25	0,6	DX51D + Z200	EN 10346	GS/PG/Z	EN 10346	8567
P31-GOULOTTE 3M 60X200 SYMM GS P31-TRAY BLIND 3M 60X200 SYMM PG	480304	4,96	0,6	DX51D + Z200	EN 10346	GS/PG/Z	EN 10346	11467
P31-GOULOTTE 3M 60X300 SYMM GS P31-TRAY BLIND 3M 60X300 SYMM PG	480305	7,96	0,75	DX51D + Z200	EN 10346	GS/PG/Z	EN 10346	17267
P31-GOULOTTE 3M 60X400 SYMM GS P31-TRAY BLIND 3M 60X400 SYMM PG	480306	11,60	0,9	DX51D + Z200	EN 10346	GS/PG/Z	EN 10346	23032
P31-GOULOTTE 3M 60X500 SYMM GS P31-TRAY BLIND 3M 60X500 SYMM PG	480307	13,74	0,9	DX51D + Z200	EN 10346	GS/PG/Z	EN 10346	28832
P31-GOULOTTE 3M 60X600 SYMM GS P31-TRAY BLIND 3M 60X600 SYMM PG	480308	15,89	0,9	DX51D + Z200	EN 10346	GS/PG/Z	EN 10346	34632

 Classe de résistance contre la corrosion 3 (IEC 61537)
 Corrosion resistance classification 3 (IEC 61537)

CHEMIN DE CÂBLES SYMÉTRIQUE TÔLE NON PERFORÉE RAL9010 3M (3030mm)
BLIND SYMMETRICAL CABLE TRAYS RAL9010 3M (3030mm)

Designation Description	Code	Poids Weight (Kg)	Épaisseur Thickness (mm)	Matière Raw Material	Norme matière Standard Raw Material	Finition Coating	Norme Finition Standard Coating	Section (mm ²)
P31-GOULOTTE 3M 60X75 SYMM RAL9010 P31-TRAY BLIND 3M 60X75 SYMM RAL9010	481241	3,20	0,6	DX51D + Z200	EN 10346	RAL9010	---	4333
P31-GOULOTTE 3M 60X100 SYMM RAL9010 P31-TRAY BLIND 3M 60X100 SYMM RAL9010	481242	3,50	0,6	DX51D + Z200	EN 10346	RAL9010	---	5667
P31-GOULOTTE 3M 60X150 SYMM RAL9010 P31-TRAY BLIND 3M 60X150 SYMM RAL9010	481243	4,25	0,6	DX51D + Z200	EN 10346	RAL9010	---	8567
P31-GOULOTTE 3M 60X200 SYMM RAL9010 P31-TRAY BLIND 3M 60X200 SYMM RAL9010	481244	4,96	0,6	DX51D + Z200	EN 10346	RAL9010	---	11467
P31-GOULOTTE 3M 60X300 SYMM RAL9010 P31-TRAY BLIND 3M 60X300 SYMM RAL9010	481245	7,96	0,75	DX51D + Z200	EN 10346	RAL9010	---	17267
P31-GOULOTTE 3M 60X400 SYMM RAL9010 P31-TRAY BLIND 3M 60X400 SYMM RAL9010	481246	11,60	0,9	DX51D + Z200	EN 10346	RAL9010	---	23032
P31-GOULOTTE 3M 60X600 SYMM RAL9010 P31-TRAY BLIND 3M 60X600 SYMM RAL9010	481248	15,89	0,9	DX51D + Z200	EN 10346	RAL9010	---	34632

 Classe de résistance contre la corrosion 3 (IEC 61537)
 Corrosion resistance classification 3 (IEC 61537)

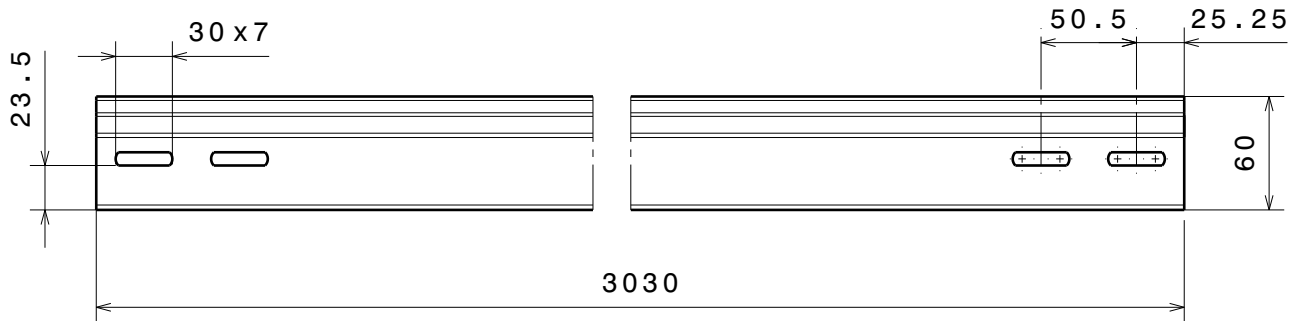
P31 - CHEMIN DE CÂBLES SYMÉTRIQUE
P31 - SYMMETRICAL CABLE TRAYS

 Référence(s): **480301/02/03/04/05/06/07/08**
 Item(s): **481061/62/63/64/65/66/67/68**
481241/42/43/44/45/46/48
CHEMIN DE CÂBLES SYMÉTRIQUE TÔLE NON PERFORÉE GC 3M (3030mm)
BLIND SYMMETRICAL CABLE TRAYS HDG 3M (3030mm)

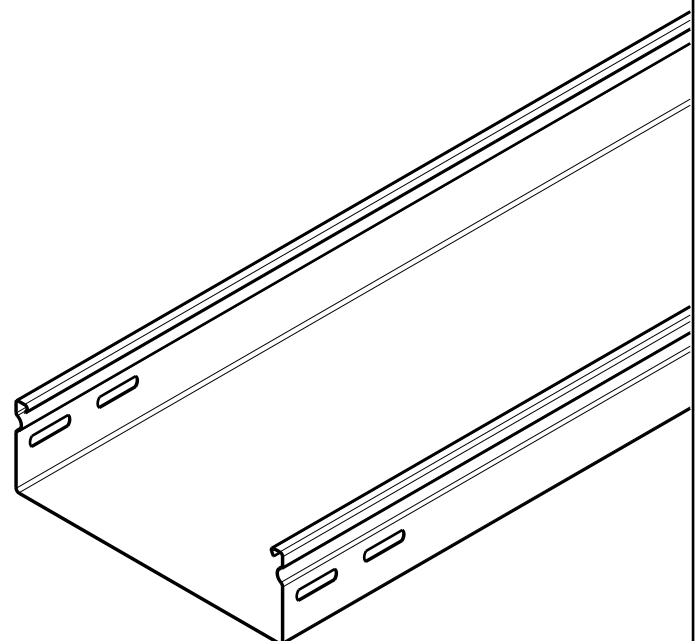
Designation <i>Description</i>	Code	Poids <i>Weight</i> (Kg)	Épaisseur <i>Thickness</i> (mm)	Matière <i>Raw Material</i>	Norme matière <i>Standard Raw Material</i>	Finition <i>Coating</i>	Norme Finition <i>Standard Coating</i>	Section <i>(mm²)</i>
P31-GOULOTTE 3M 60X75 SYMM GC <i>P31-TRAY BLIND 3M 60X75 SYMM HDG</i>	481061	3,52	0,6	DC 01	EN 10130	GC/HDG/C	ISO 1461	4333
P31-GOULOTTE 3M 60X100 SYMM GC <i>P31-TRAY BLIND 3M 60X100 SYMM HDG</i>	481062	3,85	0,6	DC 01	EN 10130	GC/HDG/C	ISO 1461	5667
P31-GOULOTTE 3M 60X150 SYMM GC <i>P31-TRAY BLIND 3M 60X150 SYMM HDG</i>	481063	4,68	0,6	DC 01	EN 10130	GC/HDG/C	ISO 1461	8567
P31-GOULOTTE 3M 60X200 SYMM GC <i>P31-TRAY BLIND 3M 60X200 SYMM HDG</i>	481064	5,46	0,6	DC 01	EN 10130	GC/HDG/C	ISO 1461	11467
P31-GOULOTTE 3M 60X300 SYMM GC <i>P31-TRAY BLIND 3M 60X300 SYMM HDG</i>	481065	8,76	0,75	DC 01	EN 10130	GC/HDG/C	ISO 1461	17267
P31-GOULOTTE 3M 60X400 SYMM GC <i>P31-TRAY BLIND 3M 60X400 SYMM HDG</i>	481066	12,76	0,9	DC 01	EN 10130	GC/HDG/C	ISO 1461	23032
P31-GOULOTTE 3M 60X500 SYMM GC <i>P31-TRAY BLIND 3M 60X500 SYMM HDG</i>	481067	15,11	0,9	DC 01	EN 10130	GC/HDG/C	ISO 1461	28832
P31-GOULOTTE 3M 60X600 SYMM GC <i>P31-TRAY BLIND 3M 60X600 SYMM HDG</i>	481069	17,48	0,9	DC 01	EN 10130	GC/HDG/C	ISO 1461	34632

 Classe de résistance contre la corrosion 6 (IEC 61537)
 Corrosion resistance classification 6 (IEC 61537)

P31 - CHEMIN DE CÂBLES SYMÉTRIQUE
P31 - SYMMETRICAL CABLE TRAYS

 Référence(s): **480301/02/03/04/05/06/07/08**
 Item(s): **481061/62/63/64/65/66/67/68**
481241/42/43/44/45/46/48
2. DIMENSIONS (mm)


Designation Description	Largeur Width W (mm)
P31-GOULOTTE 60X75 SYM P31-TRAY BLIND 60X75 SYMM	77
P31-GOULOTTE 60X100 SYM P31-TRAY BLIND 60X100 SYMM	100
P31-GOULOTTE 60X150 SYM P31-TRAY BLIND 60X150 SYMM	150
P31-GOULOTTE 60X200 SYM P31-TRAY BLIND 60X200 SYMM	200
P31-GOULOTTE 60X300 SYM P31-TRAY BLIND 60X300 SYMM	300
P31-GOULOTTE 60X400 SYM P31-TRAY BLIND 60X400 SYMM	400
P31-GOULOTTE 60X500 SYM P31-TRAY BLIND 60X500 SYMM	500
P31-GOULOTTE 60X600 SYM P31-TRAY BLIND 60X600 SYMM	600

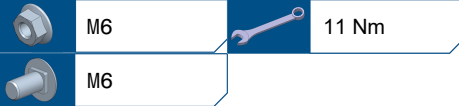


P31 - CHEMIN DE CÂBLES SYMÉTRIQUE
P31 - SYMMETRICAL CABLE TRAYS

Référence(s): 480301/02/03/04/05/06/07/08

Item(s): 481061/62/63/64/65/66/67/68

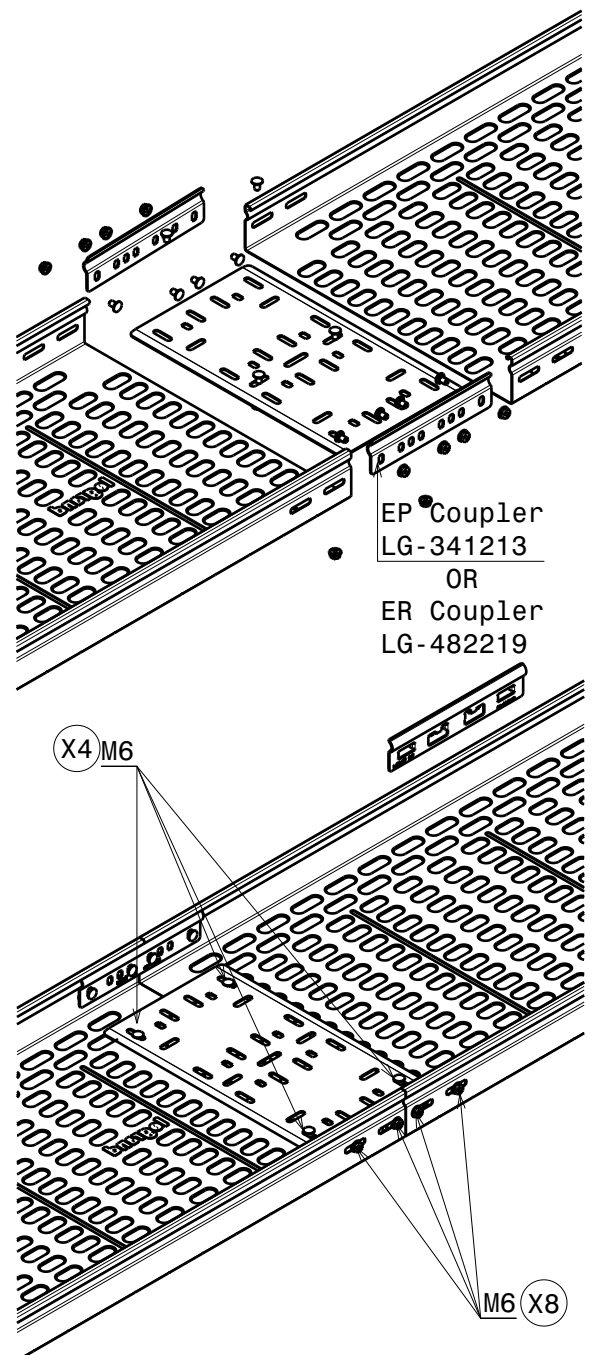
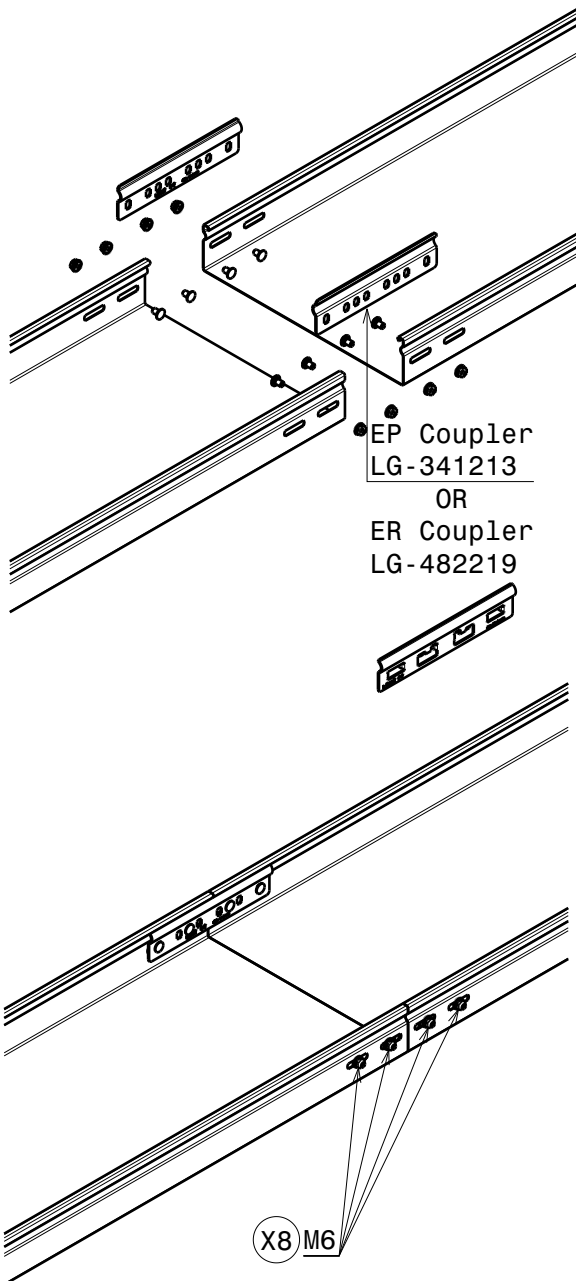
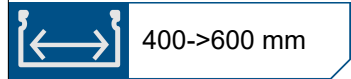
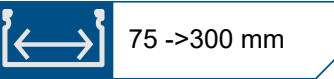
481241/42/43/44/45/46/48

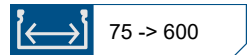
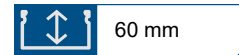
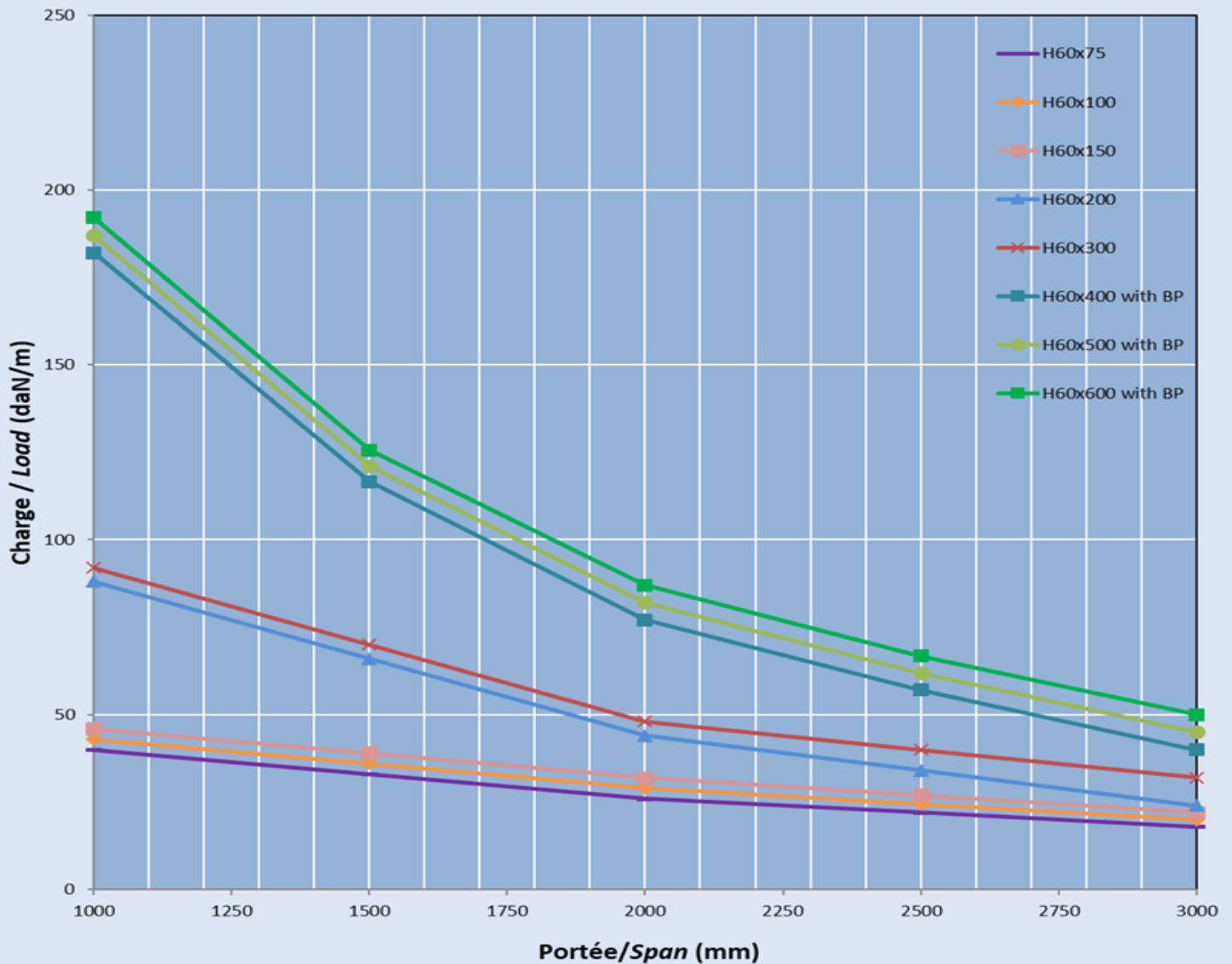


Référence(s): 341895 (GS/PG)

Item(s): 485035 (Zn-Ni)

3. INSTALLATION



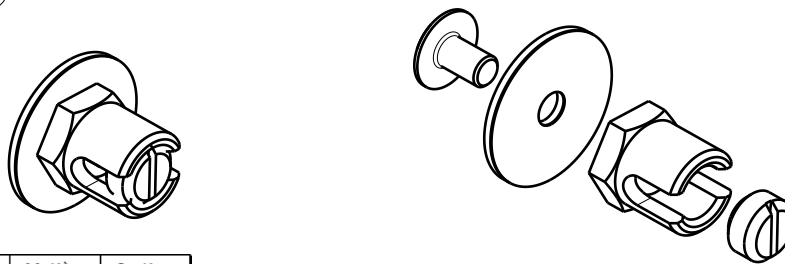
P31 - CHEMIN DE CÂBLES SYMÉTRIQUE
P31 - SYMMETRICAL CABLE TRAYS

4. CHARGES ADMISSIBLES
LOADING GRAPH
H60 SYMMETRICAL - TEST TYPE 2 (IEC 61537)


Eclisse fond pour largeurs de 400mm jusqu'à 600mm (voir pages 6 et 11)
 Bottom plate for width from 400mm to 600mm (see pages 6 and 11)

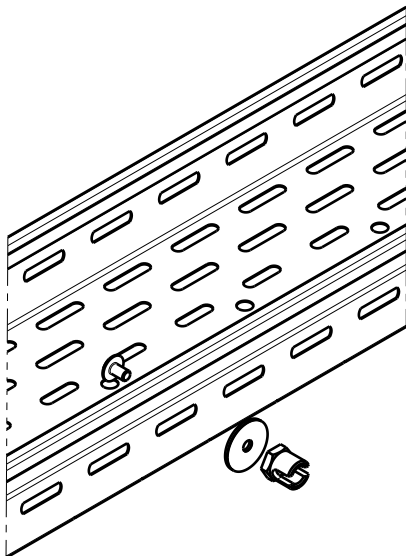
Designation Description	Finition GS Coating PG	Finition GC Coating HDG	Finition SS316L Coating SS316L
Edisse fond 400 Bottom plate 400	481181	482341	486016
Edisse fond 500 Bottom plate 500	481182	482342	486017
Edisse fond 600 Bottom plate 600	481183	482343	486018

P31 - CHEMIN DE CÂBLES SYMÉTRIQUE
P31 - SYMMETRICAL CABLE TRAYS
5. INFORMATION COMPLEMENTAIRE POUR UL
ADDITIONAL INFORMATION FOR UL

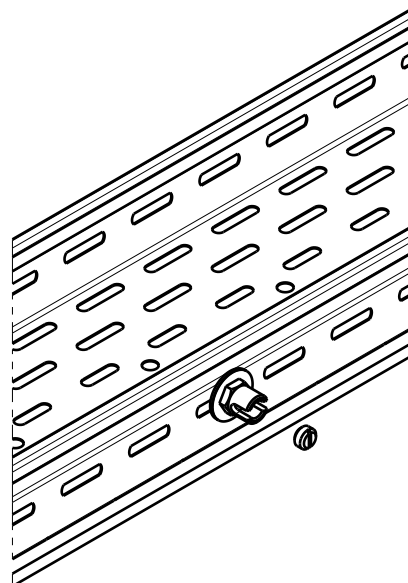
 Référence(s): **585357**
 Item(s): **585367**
585377
BORNE LAITON POUR CONDUCTEURS DE PROTECTION (BLT)
BRASS EARTH GROUNDING CONNECTION (EGC)

 Obligatoire aux USA quand le systeme est utilisé
 conformément à la NFPA 70®
*Requires mandatory usage in USA when the system is used
 according to NFPA 70®*


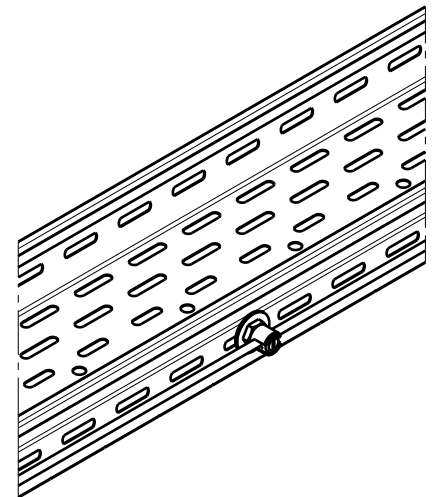
Designation Description	Code	Matière Material	Section (mm ²)
BLT6-16 BORNE DE TERRE BLT6-16 CU EARTH TERMINAL	585357	BRASS	16
BLT6-35 BORNE DE TERRE BLT6-35 CU EARTH TERMINAL	585367		35
BLT6-50 BORNE DE TERRE BLT6-50 CU EARTH TERMINAL	585377		50



①



②



③

 *Consulter le fiche technique FT1036 pour trouver d'autres infos complémentaires
 *Refer to technical sheet FT1036 for further information