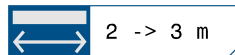
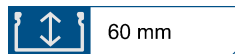
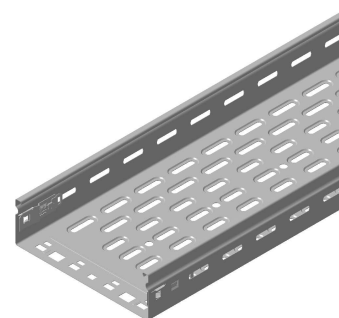


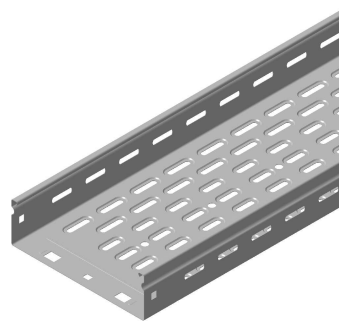
P31 - CHEMIN DE CÂBLES
P31 - CABLE TRAYS



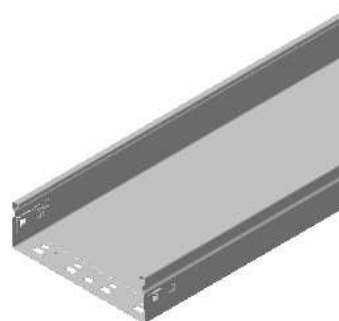
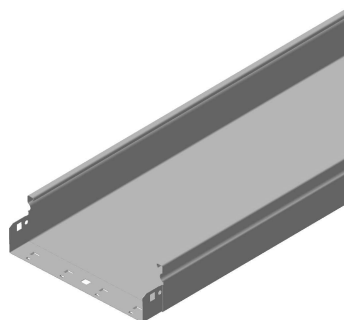
CHEMIN DE CÂBLES TÔLE PERFORÉE MÂLE FEMELLE AUTOMATIQUE
PERFORATED CABLE TRAYS MALE FEMALE AUTOMATIC



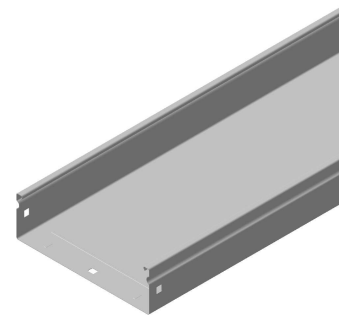
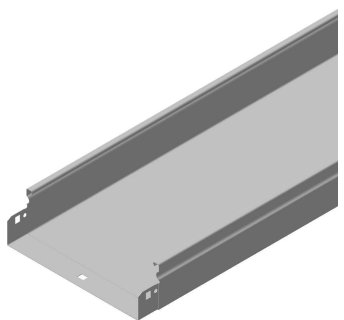
CHEMIN DE CÂBLES TÔLE PERFORÉE MÂLE FEMELLE À VISSER
PERFORATED CABLE TRAYS MALE FEMALE TO SCREW



CHEMIN DE CÂBLES TÔLE NON PERFORÉE MÂLE FEMELLE AUTOMATIQUE
BLIND CABLE TRAYS MALE FEMALE AUTOMATIC



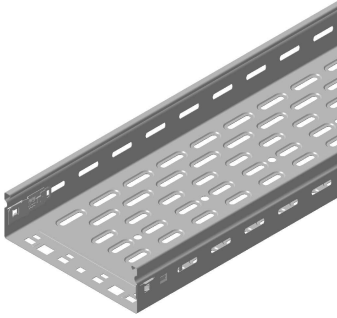
CHEMIN DE CÂBLES TÔLE NON PERFORÉE MÂLE FEMELLE À VISSER
BLIND CABLE TRAYS MALE FEMALE TO SCREW



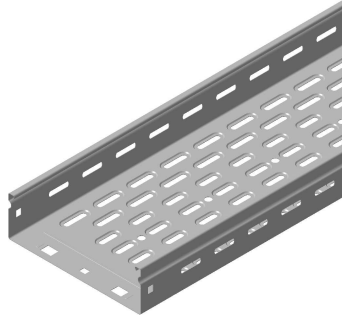
P31 - CHEMIN DE CÂBLES
P31 - CABLE TRAYS

Référence(s): **480110/11/12/13/14/15/16/17** **487111/13/14**
 Item(s): **484110/11/12/13/14/15/484537** **481219/20/21/22/23/24/25/26**
488010/11/12/13/14/15/16/17 **482110/11/12/13/14/15/16/17**
488790/98/92/93/94/95/96/97 **485348/49/50/51/52/53/54/55**

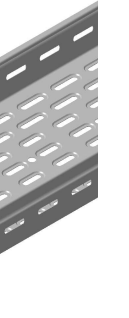
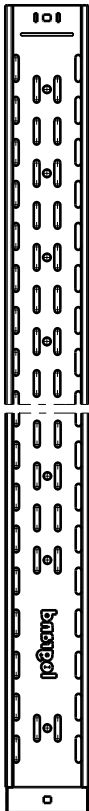
1. GAMME/RANGE
GS, GC, RAL/ PG, HDG, RAL



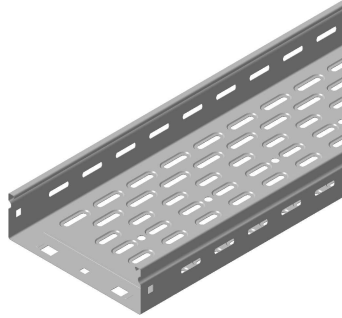
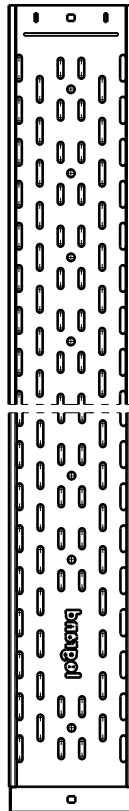
<->
75
Plat
Flat



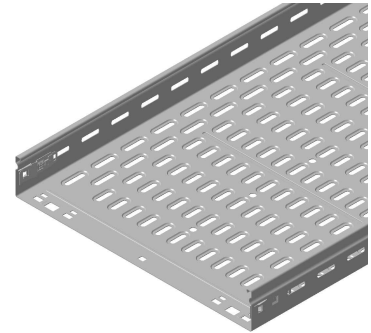
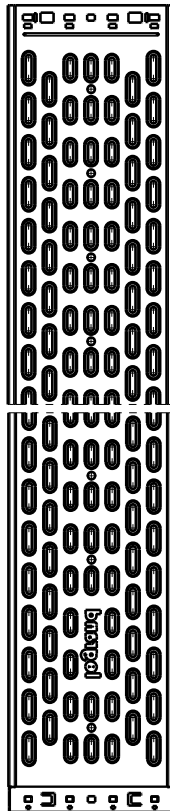
<->
100
Plat
Flat



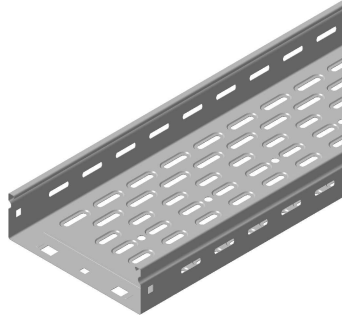
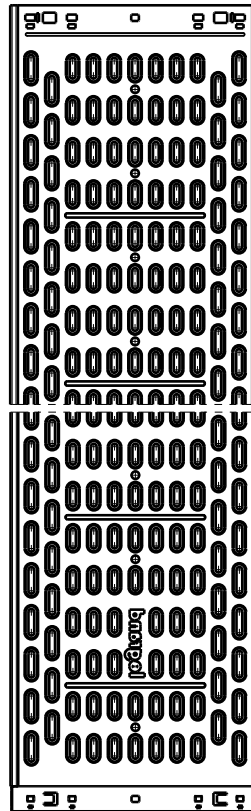
<->
150
Plat
Flat



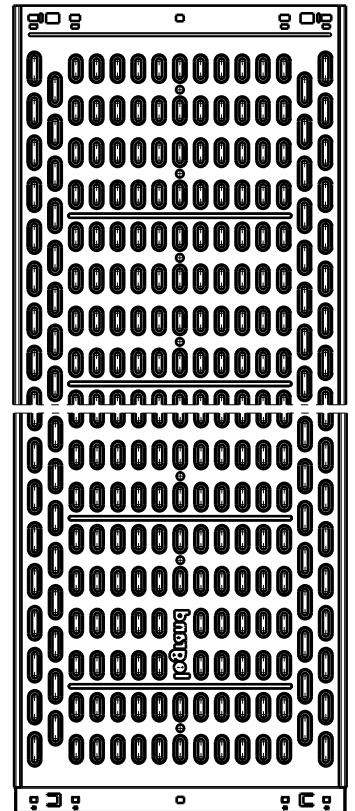
<->
200
Embouti
Embossing



<->
300/400
Embouti
Embossing



<->
500/600
Embouti
Embossing



**P31 - CHEMIN DE CÂBLES
P31 - CABLE TRAYS**

 Référence(s): **480110/11/12/13/14/15/16/17 487111/13/14**
 Item(s): **484110/11/12/13/14/15/484537 481219/20/21/22/23/24/25/26**
488010/11/12/13/14/15/16/17 482110/11/12/13/14/15/16/17
488790/98/92/93/94/95/96/97 485348/49/50/51/52/53/54/55
**CHEMIN DE CÂBLES TÔLE PERFORÉE MÂLE FEMELLE AUTOMATIQUE GS 3M (3000mm + 30mm)
PERFORATED CABLE TRAYS MALE FEMALE AUTOMATIC PG 3M (3000mm + 30mm)**

Designation Description	Code	Poids Weight (Kg)	Épaisseur Thickness (mm)	Matière Raw Material	Norme matière Standard Raw Material	Finition Coating	Norme Finition Standard Coating	Section (mm ²)
P31-DALLE PLAT 3M M/F 60X75 AUT GS P31-TRAY PERF FLAT 3M M/F 60X75 AUT PG	480110	2,85	0,6	DX51D + Z200	EN 10346	GS/PG/Z	EN 10346	4333
P31-DALLE PLAT 3M M/F 60X100 AUT GS P31-TRAY PERF FLAT 3M M/F 60X100 AUT PG	480111	3,18	0,6	DX51D + Z200	EN 10346	GS/PG/Z	EN 10346	5667
P31-DALLE PLAT 3M M/F 60X150 AUT GS P31-TRAY PERF FLAT 3M M/F 60X150 AUT PG	480112	3,80	0,6	DX51D + Z200	EN 10346	GS/PG/Z	EN 10346	8567
P31-DALLE EMB 3M M/F 60X200 AUT GS P31-TRAY PERF EMB 3M M/F 60X200 AUT PG	480113	4,55	0,6	DX51D + Z200	EN 10346	GS/PG/Z	EN 10346	11467
P31-DALLE EMB 3M M/F 60X300 AUT GS P31-TRAY PERF EMB 3M M/F 60X300 AUT PG	480114	7,29	0,75	DX51D + Z200	EN 10346	GS/PG/Z	EN 10346	17267
P31-DALLE EMB 3M M/F 60X400 AUT GS P31-TRAY PERF EMB 3M M/F 60X400 AUT PG	480115	10,67	0,9	DX51D + Z200	EN 10346	GS/PG/Z	EN 10346	23032
P31-DALLE EMB 3M M/F 60X500 AUT GS P31-TRAY PERF EMB 3M M/F 60X500 AUT PG	480116	12,61	0,9	DX51D + Z200	EN 10346	GS/PG/Z	EN 10346	28832
P31-DALLE EMB 3M M/F 60X600 AUT GS P31-TRAY PERF EMB 3M M/F 60X600 AUT PG	480117	14,56	0,9	DX51D + Z200	EN 10346	GS/PG/Z	EN 10346	34632

 Classe de résistance contre la corrosion 3 (IEC 61537)
 Corrosion resistance classification 3 (IEC 61537)

**CHEMIN DE CÂBLES TÔLE PERFORÉE MÂLE FEMELLE AUTOMATIQUE RAL9010 3M (3000mm + 30mm)
PERFORATED CABLE TRAYS MALE FEMALE AUTOMATIC RAL9010 3M (3000mm + 30mm)**

Designation Description	Code	Poids Weight (Kg)	Épaisseur Thickness (mm)	Matière Raw Material	Norme matière Standard Raw Material	Finition Coating	Norme Finition Standard Coating	Section (mm ²)
P31-DALLE PLAT 3M M/F 60X75 AUT RAL9010 P31-TRAY PERF FLAT 3M M/F 60X75 AUT RAL9010	484110	2,85	0,6	DX51D + Z200	EN 10346	RAL9010	---	4333
P31-DALLE PLAT 3M M/F 60X100 AUT RAL9010 P31-TRAY PERF FLAT 3M M/F 60X100 AUT RAL9010	484111	3,18	0,6	DX51D + Z200	EN 10346	RAL9010	---	5667
P31-DALLE PLAT 3M M/F 60X150 AUT RAL9010 P31-TRAY PERF FLAT 3M M/F 60X150 AUT RAL9010	484112	3,80	0,6	DX51D + Z200	EN 10346	RAL9010	---	8567
P31-DALLE EMB 3M M/F 60X200 AUT RAL9010 P31-TRAY PERF EMB 3M M/F 60X200 AUT RAL9010	484113	4,55	0,6	DX51D + Z200	EN 10346	RAL9010	---	11467
P31-DALLE EMB 3M M/F 60X300 AUT RAL9010 P31-TRAY PERF EMB 3M M/F 60X300 AUT RAL9010	484114	7,29	0,75	DX51D + Z200	EN 10346	RAL9010	---	17267
P31-DALLE EMB 3M M/F 60X400 AUT RAL9010 P31-TRAY PERF EMB 3M M/F 60X400 AUT RAL9010	484115	10,67	0,9	DX51D + Z200	EN 10346	RAL9010	---	23032
P31-DALLE EMB 3M M/F 60X600 AUT RAL9010 P31-TRAY PERF EMB 3M M/F 60X600 AUT RAL9010	484537	14,56	0,9	DX51D + Z200	EN 10346	RAL9010	---	34632

 Classe de résistance contre la corrosion 3 (IEC 61537)
 Corrosion resistance classification 3 (IEC 61537)

**CHEMIN DE CÂBLES TÔLE PERFORÉE MÂLE FEMELLE AUTOMATIQUE GS 2M (1990mm + 30mm)
PERFORATED CABLE TRAYS MALE FEMALE AUTOMATIC PG 2M (1990mm + 30mm)**

Designation Description	Code	Poids Weight (Kg)	Épaisseur Thickness (mm)	Matière Raw Material	Norme matière Standard Raw Material	Finition Coating	Norme Finition Standard Coating	Section (mm ²)
P31-DALLE PLAT 3M M/F 60X100 AUT GS P31-TRAY PERF FLAT 2M M/F 60X100 AUT PG	487111	2,13	0,6	DX51D + Z200	EN 10346	GS/PG/Z	EN 10346	5667
P31-DALLE EMB 3M M/F 60X200 AUT GS P31-TRAY PERF EMB 2M M/F 60X200 AUT PG	487113	3,05	0,6	DX51D + Z200	EN 10346	GS/PG/Z	EN 10346	11467
P31-DALLE EMB 3M M/F 60X300 AUT GS P31-TRAY PERF EMB 2M M/F 60X300 AUT PG	487114	4,87	0,75	DX51D + Z200	EN 10346	GS/PG/Z	EN 10346	17267

 Classe de résistance contre la corrosion 3 (IEC 61537)
 Corrosion resistance classification 3 (IEC 61537)

P31 - CHEMIN DE CÂBLES
P31 - CABLE TRAYS

 Référence(s): **480110/11/12/13/14/15/16/17 487111/13/14**
 Item(s): **484110/11/12/13/14/15/484537 481219/20/21/22/23/24/25/26**
488010/11/12/13/14/15/16/17 482110/11/12/13/14/15/16/17
488790/98/92/93/94/95/96/97 485348/49/50/51/52/53/54/55
CHEMIN DE CÂBLES TÔLE PERFORÉE MÂLE FEMELLE À VISSER GS 3M (3000mm + 30mm)
PERFORATED CABLE TRAYS MALE FEMALE TO SCREW PG 3M (3000mm + 30mm)

Designation Description	Code	Poids Weight (Kg)	Épaisseur Thickness (mm)	Matière Raw Material	Norme matière Standard Raw Material	Finition Coating	Norme Finition Standard Coating	Section (mm ²)
P31-DALLE PLAT 3M M/F 60X75 GS P31-TRAY PERF FLAT 3M M/F 60X75 PG	481219	2,85	0,6	DX51D + Z200	EN 10346	GS/PG/Z	EN 10346	4333
P31-DALLE PLAT 3M M/F 60X100 GS P31-TRAY PERF FLAT 3M M/F 60X100 PG	481220	3,18	0,6	DX51D + Z200	EN 10346	GS/PG/Z	EN 10346	5667
P31-DALLE PLAT 3M M/F 60X150 GS P31-TRAY PERF FLAT 3M M/F 60X150 PG	481221	3,80	0,6	DX51D + Z200	EN 10346	GS/PG/Z	EN 10346	8567
P31-DALLE EMB 3M M/F 60X200 GS P31-TRAY PERF EMB 3M M/F 60X200 PG	481222	4,55	0,6	DX51D + Z200	EN 10346	GS/PG/Z	EN 10346	11467
P31-DALLE EMB 3M M/F 60X300 GS P31-TRAY PERF EMB 3M M/F 60X300 PG	481223	7,29	0,75	DX51D + Z200	EN 10346	GS/PG/Z	EN 10346	17267
P31-DALLE EMB 3M M/F 60X400 GS P31-TRAY PERF EMB 3M M/F 60X400 PG	481224	10,67	0,9	DX51D + Z200	EN 10346	GS/PG/Z	EN 10346	23032
P31-DALLE EMB 3M M/F 60X500 GS P31-TRAY PERF EMB 3M M/F 60X500 PG	481225	12,61	0,9	DX51D + Z200	EN 10346	GS/PG/Z	EN 10346	28832
P31-DALLE EMB 3M M/F 60X600 GS P31-TRAY PERF EMB 3M M/F 60X600 PG	481226	14,56	0,9	DX51D + Z200	EN 10346	GS/PG/Z	EN 10346	34632

 Classe de résistance contre la corrosion 3 (IEC 61537)
 Corrosion resistance classification 3 (IEC 61537)

CHEMIN DE CÂBLES TÔLE PERFORÉE MÂLE FEMELLE À VISSER GC 3M (3000mm + 30mm)
PERFORATED CABLE TRAYS MALE FEMALE TO SCREW HDG 3M (3000mm + 30mm)

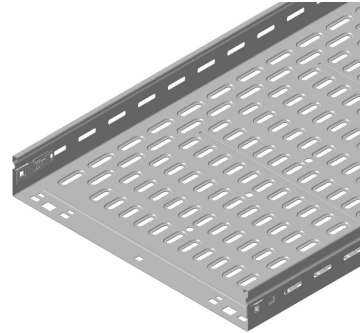
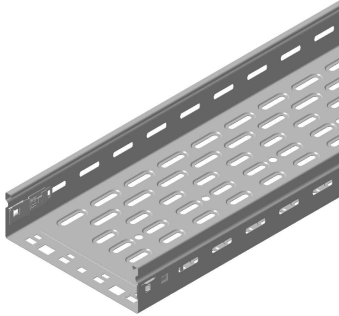
Designation Description	Code	Poids Weight (Kg)	Épaisseur Thickness (mm)	Matière Raw Material	Norme matière Standard Raw Material	Finition Coating	Norme Finition Standard Coating	Section (mm ²)
P31-DALLE PLAT 3M M/F 60X75 GC P31-TRAY PERF FLAT 3M M/F 60X75 HDG	482110	3,14	0,6	DC 01	EN 10130	GC/HDG/C	ISO 1461	4333
P31-DALLE PLAT 3M M/F 60X100 GC P31-TRAY PERF FLAT 3M M/F 60X100 HDG	482111	3,50	0,6	DC 01	EN 10130	GC/HDG/C	ISO 1461	5667
P31-DALLE PLAT 3M M/F 60X150 GC P31-TRAY PERF FLAT 3M M/F 60X150 HDG	482112	4,18	0,6	DC 01	EN 10130	GC/HDG/C	ISO 1461	8567
P31-DALLE EMB 3M M/F 60X200 GC P31-TRAY PERF EMB 3M M/F 60X200 HDG	482113	5,00	0,6	DC 01	EN 10130	GC/HDG/C	ISO 1461	11467
P31-DALLE EMB 3M M/F 60X300 GC P31-TRAY PERF EMB 3M M/F 60X300 HDG	482114	8,02	0,75	DC 01	EN 10130	GC/HDG/C	ISO 1461	17267
P31-DALLE EMB 3M M/F 60X400 GC P31-TRAY PERF EMB 3M M/F 60X400 HDG	482115	11,73	0,9	DC 01	EN 10130	GC/HDG/C	ISO 1461	23032
P31-DALLE EMB 3M M/F 60X500 GC P31-TRAY PERF EMB 3M M/F 60X500 HDG	482116	13,88	0,9	DC 01	EN 10130	GC/HDG/C	ISO 1461	28832
P31-DALLE EMB 3M M/F 60X600 GC P31-TRAY PERF EMB 3M M/F 60X600 HDG	482117	16,02	0,9	DC 01	EN 10130	GC/HDG/C	ISO 1461	34632

 Classe de résistance contre la corrosion 6 (IEC 61537)
 Corrosion resistance classification 6 (IEC 61537)

P31 - CHEMIN DE CÂBLES
P31 - CABLE TRAYS

Référence(s): **480110/11/12/13/14/15/16/17** 487111/13/14
 Item(s): **484110/11/12/13/14/15/484537** 481219/20/21/22/23/24/25/26
488010/11/12/13/14/15/16/17 482110/11/12/13/14/15/16/17
488790/98/92/93/94/95/96/97 485348/49/50/51/52/53/54/55

1. GAMME/RANGE
Zinc-Magnésium / Zn-Mg



<->
75
Plat
Flat

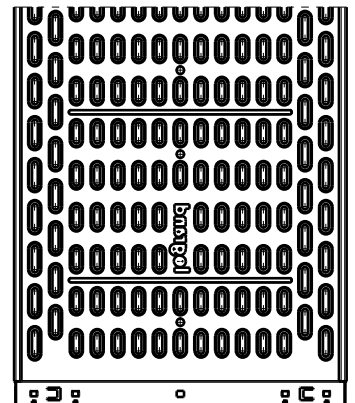
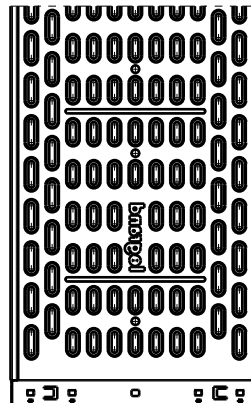
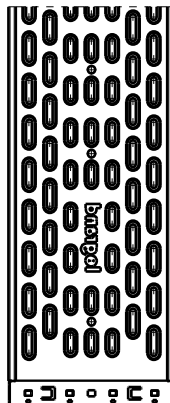
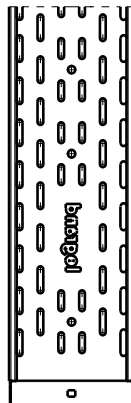
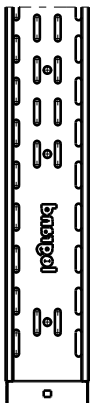
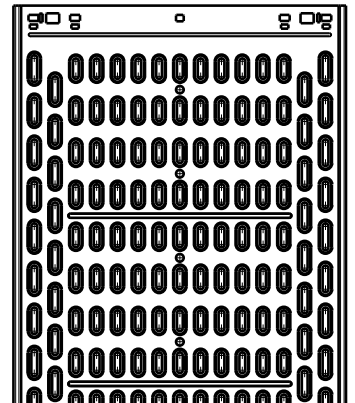
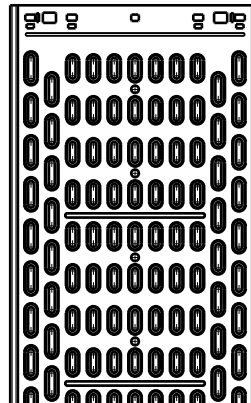
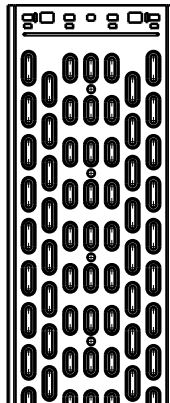
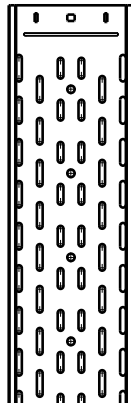
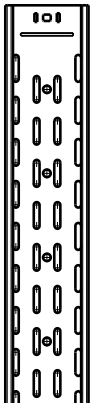
<->
100
Plat
Flat

<->
150
Plat
Flat

<->
200
Embouti
Embossing

<->
300/400
Embouti
Embossing

<->
500/600
Embouti
Embossing



P31 - CHEMIN DE CÂBLES
P31 - CABLE TRAYS

 Référence(s): **480110/11/12/13/14/15/16/17 487111/13/14**
 Item(s): **484110/11/12/13/14/15/484537 481219/20/21/22/23/24/25/26**
488010/11/12/13/14/15/16/17 482110/11/12/13/14/15/16/17
488790/98/92/93/94/95/96/97 485348/49/50/51/52/53/54/55
CHEMIN DE CÂBLES TÔLE PERFORÉE MÂLE FEMELLE AUTOMATIQUE Zn-Mg 3M (3000mm + 30mm)
PERFORATED CABLE TRAYS MALE FEMALE AUTOMATIC Zn-Mg 3M (3000mm + 30mm)

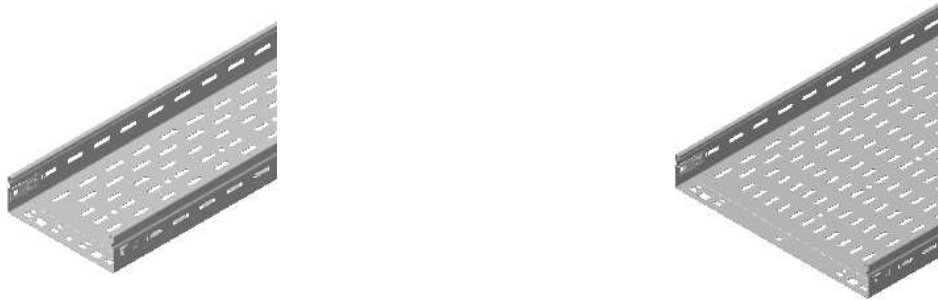
Designation Description	Code	Poids Weight (Kg)	Épaisseur Thickness (mm)	Matière Raw Material	Norme matière Standard Raw Material	Finition Coating	Norme Finition Standard Coating	Section (mm ²)
P31-DALLE PLAT 3M M/F 60X75 AUT ZM P31-TRAY PERF FLAT 3M M/F 60X75 AUT ZM	485348	2,87	0,6	DX51D +ZM310 A-C	EN 10346	Zn-Mg	EN 10346	4333
P31-DALLE PLAT 3M M/F 60X100 AUT ZM P31-TRAY PERF FLAT 3M M/F 60X100 AUT ZM	485349	3,20	0,6	DX51D +ZM310 A-C	EN 10346	Zn-Mg	EN 10346	5667
P31-DALLE PLAT 3M M/F 60X150 AUT ZM P31-TRAY PERF FLAT 3M M/F 60X150 AUT ZM	485350	3,84	0,6	DX51D +ZM310 A-C	EN 10346	Zn-Mg	EN 10346	8567
P31-DALLE EMB 3M M/F 60X200 AUT ZM P31-TRAY PERF EMB 3M M/F 60X200 AUT ZM	485351	4,51	0,6	DX51D +ZM310 A-C	EN 10346	Zn-Mg	EN 10346	11467
P31-DALLE EMB 3M M/F 60X300 AUT ZM P31-TRAY PERF EMB 3M M/F 60X300 AUT ZM	485352	7,71	0,8	DX51D +ZM310 A-C	EN 10346	Zn-Mg	EN 10346	16187
P31-DALLE EMB 3M M/F 60X400 AUT ZM P31-TRAY PERF EMB 3M M/F 60X400 AUT ZM	485353	11,65	1,0	DX51D +ZM310 A-C	EN 10346	Zn-Mg	EN 10346	20728
P31-DALLE EMB 3M M/F 60X500 AUT ZM P31-TRAY PERF EMB 3M M/F 60X500 AUT ZM	485354	13,77	1,0	DX51D +ZM310 A-C	EN 10346	Zn-Mg	EN 10346	25948
P31-DALLE EMB 3M M/F 60X600 AUT ZM P31-TRAY PERF EMB 3M M/F 60X600 AUT ZM	485355	15,89	1,0	DX51D +ZM310 A-C	EN 10346	Zn-Mg	EN 10346	31168

 Classe de résistance contre la corrosion 8 (IEC 61537)
 Corrosion resistance classification 8 (IEC 61537)

P31 - CHEMIN DE CÂBLES
P31 - CABLE TRAYS

Référence(s): **480110/11/12/13/14/15/16/17** 487111/13/14
 Item(s): **484110/11/12/13/14/15/484537** 481219/20/21/22/23/24/25/26
488010/11/12/13/14/15/16/17 482110/11/12/13/14/15/16/17
488790/98/92/93/94/95/96/97 485348/49/50/51/52/53/54/55

1. GAMME/RANGE
Inox/Stainless steel



<->
75
Plat
Flat

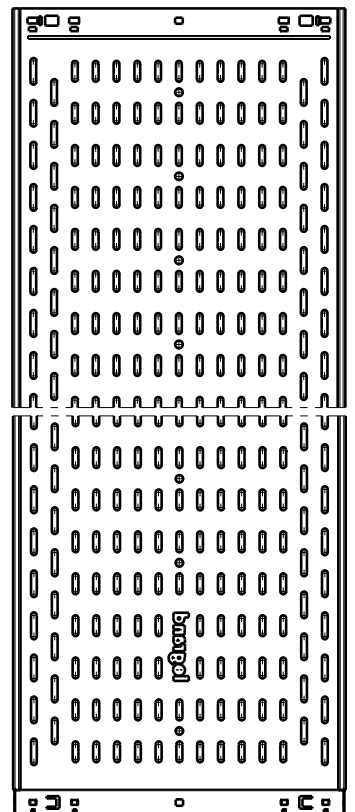
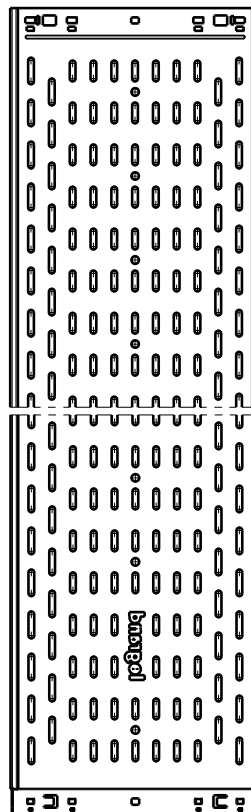
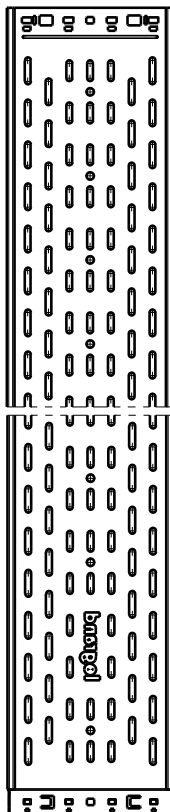
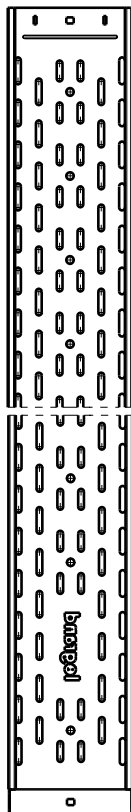
<->
100
Plat
Flat

<->
150
Plat
Flat

<->
200
Plat
Flat

<->
300/400
Plat
Flat

<->
500/600
Plat
Flat



**P31 - CHEMIN DE CÂBLES
P31 - CABLE TRAYS**

 Référence(s): **480110/11/12/13/14/15/16/17 487111/13/14**
 Item(s): **484110/11/12/13/14/15/484537 481219/20/21/22/23/24/25/26**
488010/11/12/13/14/15/16/17 482110/11/12/13/14/15/16/17
488790/98/92/93/94/95/96/97 485348/49/50/51/52/53/54/55
**CHEMIN DE CÂBLES TÔLE PERFORÉE MÂLE FEMELLE AUTOMATIQUE AISI304 3M (3000mm + 30mm)
PERFORATED CABLE TRAYS MALE FEMALE AUTOMATIC AISI304 3M (3000mm + 30mm)**

Designation Description	Code	Poids Weight (Kg)	Épaisseur Thickness (mm)	Matière Raw Material	Norme matière Standard Raw Material	Finition Coating	Norme Finition Standard Coating	Section (mm ²)
P31-DALLE PLAT 3M M/F 60X75 AUT 304 P31-TRAY PERF FLAT 3M M/F 60X75 AUT 304	488010	2,85	0,6	X5CrNi18-10	EN 10088	SS304	EN 10088	4333
P31-DALLE PLAT 3M M/F 60X100 AUT 304 P31-TRAY PERF FLAT 3M M/F 60X100 AUT 304	488011	3,18	0,6	X5CrNi18-10	EN 10088	SS304	EN 10088	5667
P31-DALLE PLAT 3M M/F 60X150 AUT 304 P31-TRAY PERF FLAT 3M M/F 60X150 AUT 304	488012	3,80	0,6	X5CrNi18-10	EN 10088	SS304	EN 10088	8567
P31-DALLE PLAT 3M M/F 60X200 AUT 304 P31-TRAY PERF FLAT 3M M/F 60X200 AUT 304	488013	5,91	0,8	X5CrNi18-10	EN 10088	SS304	EN 10088	11467
P31-DALLE PLAT 3M M/F 60X300 AUT 304 P31-TRAY PERF FLAT 3M M/F 60X300 AUT 304	488014	7,57	0,8	X5CrNi18-10	EN 10088	SS304	EN 10088	17267
P31-DALLE PLAT 3M M/F 60X400 AUT 304 P31-TRAY PERF FLAT 3M M/F 60X400 AUT 304	488015	10,67	0,9	X5CrNi18-10	EN 10088	SS304	EN 10088	23032
P31-DALLE PLAT 3M M/F 60X500 AUT 304 P31-TRAY PERF FLAT 3M M/F 60X500 AUT 304	488016	12,61	0,9	X5CrNi18-10	EN 10088	SS304	EN 10088	28832
P31-DALLE PLAT 3M M/F 60X600 AUT 304 P31-TRAY PERF FLAT 3M M/F 60X600 AUT 304	488017	14,56	0,9	X5CrNi18-10	EN 10088	SS304	EN 10088	34632

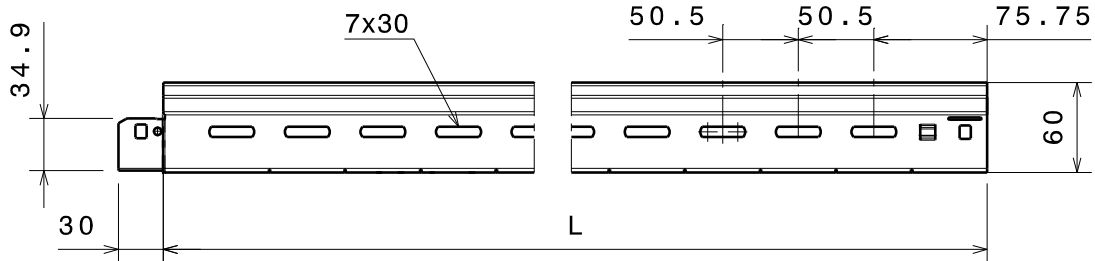
 Classe de résistance contre la corrosion 9A (IEC 61537)
 Corrosion resistance classification 9A (IEC 61537)

**CHEMIN DE CÂBLES TÔLE PERFORÉE MÂLE FEMELLE AUTOMATIQUE AISI316L 3M (3000mm + 30mm)
PERFORATED CABLE TRAYS MALE FEMALE AUTOMATIC AISI316L 3M (3000mm + 30mm)**

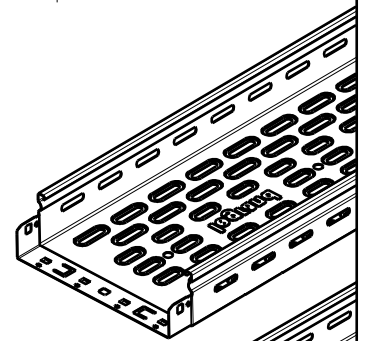
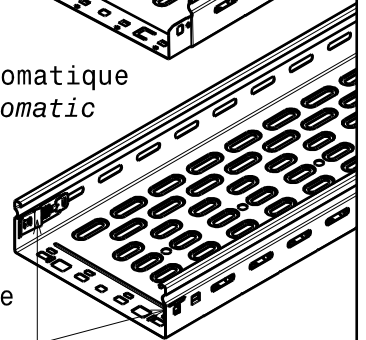
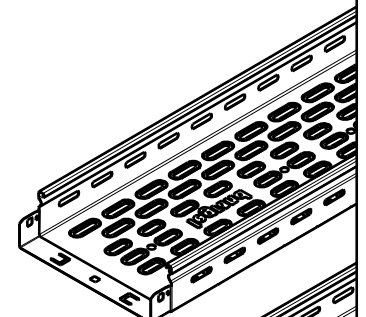
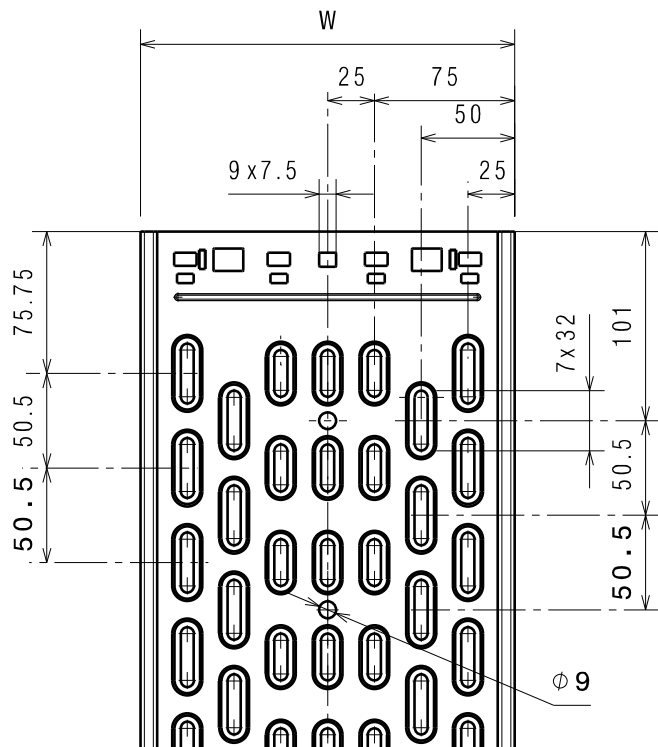
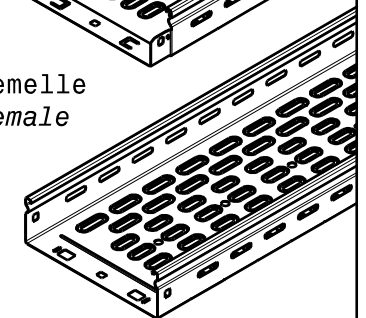
Designation Description	Code	Poids Weight (Kg)	Épaisseur Thickness (mm)	Matière Raw Material	Norme matière Standard Raw Material	Finition Coating	Norme Finition Standard Coating	Section (mm ²)
P31-DALLE PLAT 3M M/F 60X75 AUT 316L P31-TRAY PERF FLAT 3M M/F 60X75 AUT 316L	488790	2,85	0,6	X2CrNiMo17-12-2	EN 10088	SS316L	EN 10088	4333
P31-DALLE PLAT 3M M/F 60X100 AUT 316L P31-TRAY PERF FLAT 3M M/F 60X100 AUT 316L	488798	3,18	0,6	X2CrNiMo17-12-2	EN 10088	SS316L	EN 10088	5667
P31-DALLE PLAT 3M M/F 60X150 AUT 316L P31-TRAY PERF FLAT 3M M/F 60X150 AUT 316L	488792	3,80	0,6	X2CrNiMo17-12-2	EN 10088	SS316L	EN 10088	8567
P31-DALLE PLAT 3M M/F 60X200 AUT 316L P31-TRAY PERF FLAT 3M M/F 60X200 AUT 316L	488793	5,91	0,8	X2CrNiMo17-12-2	EN 10088	SS316L	EN 10088	11467
P31-DALLE PLAT 3M M/F 60X300 AUT 316L P31-TRAY PERF FLAT 3M M/F 60X300 AUT 316L	488794	7,57	0,8	X2CrNiMo17-12-2	EN 10088	SS316L	EN 10088	17267
P31-DALLE PLAT 3M M/F 60X400 AUT 316L P31-TRAY PERF FLAT 3M M/F 60X400 AUT 316L	488795	10,67	0,9	X2CrNiMo17-12-2	EN 10088	SS316L	EN 10088	23032
P31-DALLE PLAT 3M M/F 60X500 AUT 316L P31-TRAY PERF FLAT 3M M/F 60X500 AUT 316L	488796	12,61	0,9	X2CrNiMo17-12-2	EN 10088	SS316L	EN 10088	28832
P31-DALLE PLAT 3M M/F 60X600 AUT 316L P31-TRAY PERF FLAT 3M M/F 60X600 AUT 316L	488797	14,56	0,9	X2CrNiMo17-12-2	EN 10088	SS316L	EN 10088	34632

 Classe de résistance contre la corrosion 9B (IEC 61537)
 Corrosion resistance classification 9B (IEC 61537)

P31 - CHEMIN DE CÂBLES
P31 - CABLE TRAYS

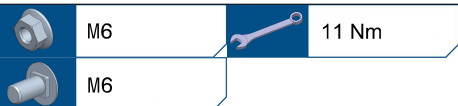
 Référence(s): **480110/11/12/13/14/15/16/17 487111/13/14**
 Item(s): **484110/11/12/13/14/15/484537 481219/20/21/22/23/24/25/26**
488010/11/12/13/14/15/16/17 482110/11/12/13/14/15/16/17
488790/98/92/93/94/95/96/97 485348/49/50/51/52/53/54/55
2. DIMENSIONS (mm)


Designation Description	Longueur Utile Usable Length L (mm)	Largeur Width W (mm)
P31-TÔLE PERFORÉE 60X75 P31-TRAY PERFORATED 60X75	3000	77
P31-TÔLE PERFORÉE 60X100 P31-TRAY PERFORATED 60X100	3000	1990
P31-TÔLE PERFORÉE 60X150 P31-TRAY PERFORATED 60X150	3000	150
P31-TÔLE PERFORÉE 60X200 P31-TRAY PERFORATED 60X200	3000	1990
P31-TÔLE PERFORÉE 60X300 P31-TRAY PERFORATED 60X300	3000	1990
P31-TÔLE PERFORÉE 60X400 P31-TRAY PERFORATED 60X400	3000	400
P31-TÔLE PERFORÉE 60X500 P31-TRAY PERFORATED 60X500	3000	500
P31-TÔLE PERFORÉE 60X600 P31-TRAY PERFORATED 60X600	3000	600


 Mâle/Femelle Automatique
 Male/Female Automatic

 Coupleur Automatique
 Automatic Coupler

 Mâle/Femelle
 Male/Female


P31 - CHEMIN DE CÂBLES
P31 - CABLE TRAYS

Référence(s): **480110/11/12/13/14/15/16/17 487111/13/14**
 Item(s): **484110/11/12/13/14/15/484537 481219/20/21/22/23/24/25/26**
488010/11/12/13/14/15/16/17 482110/11/12/13/14/15/16/17
488790/98/92/93/94/95/96/97 485348/49/50/51/52/53/54/55

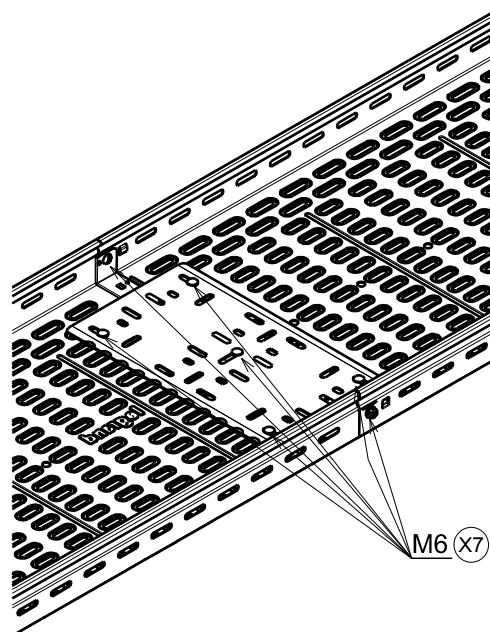
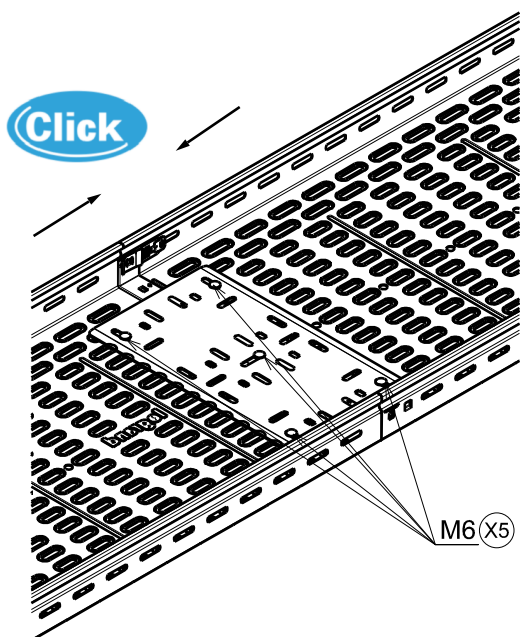
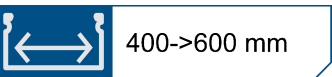
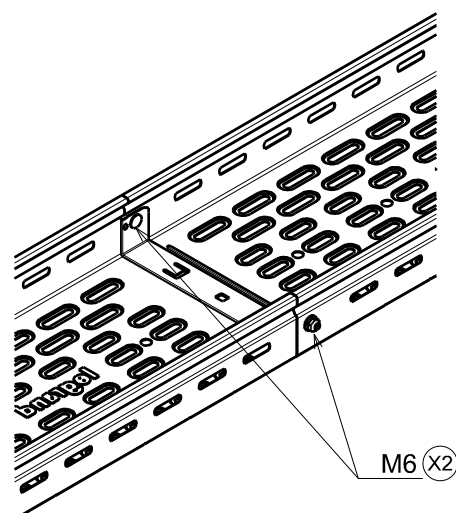
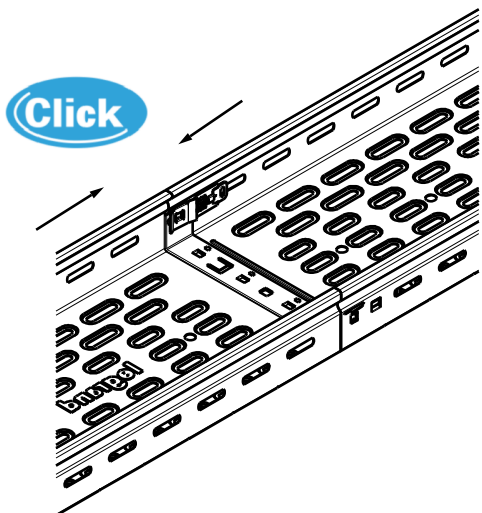
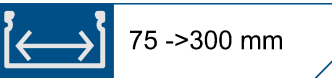


Référence(s): **341895 (GS/PG)**
 Item(s): **346895 (AISI 316L)**

3. INSTALLATION

Mâle/Femelle Automatique
 Male/Female Automatic

Mâle/Femelle
 Male/Female

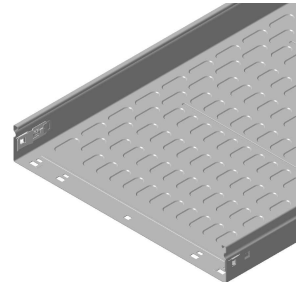
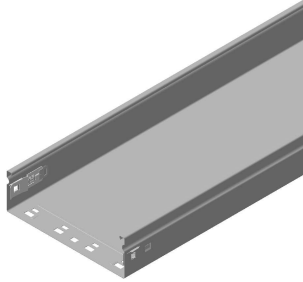


P31 - CHEMIN DE CÂBLES
P31 - CABLE TRAYS

Référence(s): **481120/21/22/23/24/25/26/27** **480719/20/30/40/60/70/80/00**
 Item(s): **484120/21/22/23/24/25/37** **482556/49/50/51/52/53/54/55**
488020/21/22/23/24/25/26/27 **485356/57/58/59/60/61/62/63**
488800/01/02/03/04/05/06/07

1. GAMME/RANGE

GS, GC, RAL/ PG, HDG, RAL



<->
75
Plat
Flat

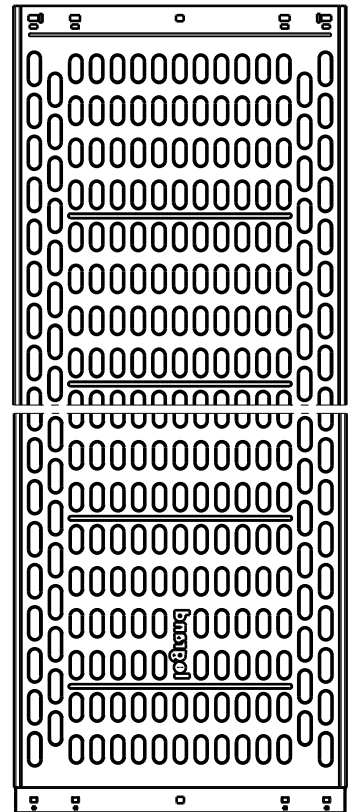
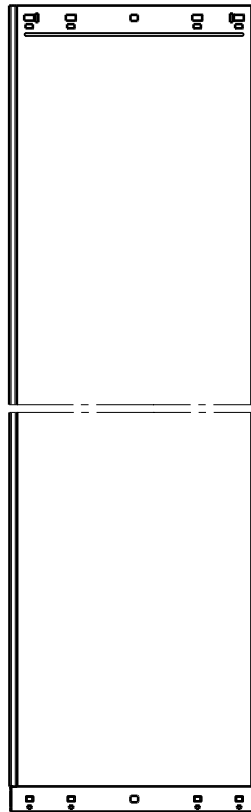
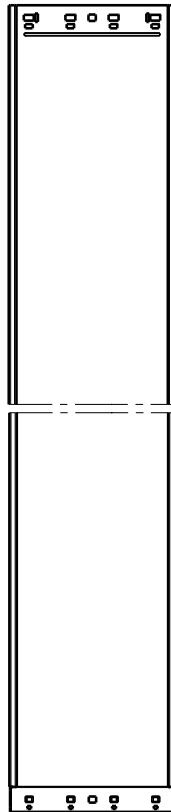
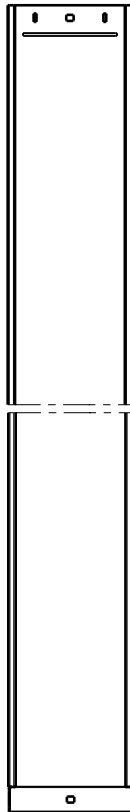
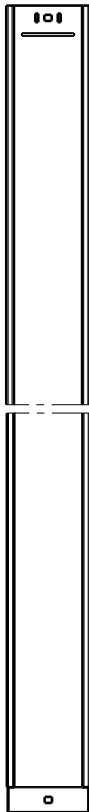
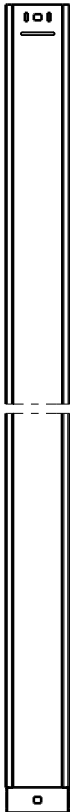
<->
100
Plat
Flat

<->
150
Plat
Flat

<->
200
Plat
Flat

<->
300
Plat
Flat

<->
400/500/600
Embouti
Embossing



**P31 - CHEMIN DE CÂBLES
P31 - CABLE TRAYS**

 Référence(s): **481120/21/22/23/24/25/26/27 480719/20/30/40/60/70/80/00**
 Item(s): **484120/21/22/23/24/25/37 482556/49/50/51/52/53/54/55**
488020/21/22/23/24/25/26/27 485356/57/58/59/60/61/62/63
488800/01/02/03/04/05/06/07
**CHEMIN DE CÂBLES TÔLE NON PERFORÉE MÂLE FEMELLE AUTOMATIQUE GS 3M (3000mm + 30mm)
BLIND CABLE TRAYS MALE FEMALE AUTOMATIC PG 3M (3000mm + 30mm)**

Designation Description	Code	Poids Weight (Kg)	Épaisseur Thickness (mm)	Matière Raw Material	Norme matière Standard Raw Material	Finition Coating	Norme Finition Standard Coating	Section (mm ²)
P31-GOULOTTE PLAT 3M M/F 60X75 AUT GS P31-TRAY BLIND FLAT 3M M/F 60X75 AUT PG	481120	3,20	0,6	DX51D + Z200	EN 10346	GS/PG/Z	EN 10346	4333
P31-GOULOTTE PLAT 3M M/F 60X100 AUT GS P31-TRAY BLIND FLAT 3M M/F 60X100 AUT PG	481121	3,53	0,6	DX51D + Z200	EN 10346	GS/PG/Z	EN 10346	5667
P31-GOULOTTE PLAT 3M M/F 60X150 AUT GS P31-TRAY BLIND FLAT 3M M/F 60X150 AUT PG	481122	4,25	0,6	DX51D + Z200	EN 10346	GS/PG/Z	EN 10346	8567
P31-GOULOTTE PLAT 3M M/F 60X200 AUT GS P31-TRAY BLIND FLAT 3M M/F 60X200 AUT PG	481123	4,96	0,6	DX51D + Z200	EN 10346	GS/PG/Z	EN 10346	11467
P31-GOULOTTE PLAT 3M M/F 60X300 AUT GS P31-TRAY BLIND FLAT 3M M/F 60X300 AUT PG	481124	7,42	0,75	DX51D + Z200	EN 10346	GS/PG/Z	EN 10346	17267
P31-GOULOTTE EMB 3M M/F 60X400 AUT GS P31-TRAY BLIND EMB 3M M/F 60X400 AUT PG	481125	11,97	0,9	DX51D + Z200	EN 10346	GS/PG/Z	EN 10346	23032
P31-GOULOTTE EMB 3M M/F 60X500 AUT GS P31-TRAY BLIND EMB 3M M/F 60X500 AUT PG	481126	14,20	0,9	DX51D + Z200	EN 10346	GS/PG/Z	EN 10346	28832
P31-GOULOTTE EMB 3M M/F 60X600 AUT GS P31-TRAY BLIND EMB 3M M/F 60X600 AUT PG	481127	16,43	0,9	DX51D + Z200	EN 10346	GS/PG/Z	EN 10346	34632

 Classe de résistance contre la corrosion 3 (IEC 61537)
 Corrosion resistance classification 3 (IEC 61537)

**CHEMIN DE CÂBLES TÔLE NON PERFORÉE MÂLE FEMELLE AUTOMATIQUE RAL9010 3M (3000mm + 30mm)
BLIND CABLE TRAYS MALE FEMALE AUTOMATIC RAL9010 3M (3000mm + 30mm)**

Designation Description	Code	Poids Weight (Kg)	Épaisseur Thickness (mm)	Matière Raw Material	Norme matière Standard Raw Material	Finition Coating	Norme Finition Standard Coating	Section (mm ²)
P31-GOULOTTE PLAT 3M M/F 60X75 AUT RAL9010 P31-TRAY BLIND FLAT 3M M/F 60X75 AUT RAL9010	484120	3,20	0,6	DX51D + Z200	EN 10346	RAL9010	---	4333
P31-GOULOTTE PLAT 3M M/F 60X100 AUT RAL9010 P31-TRAY BLIND FLAT 3M M/F 60X100 AUT RAL9010	484121	3,53	0,6	DX51D + Z200	EN 10346	RAL9010	---	5667
P31-GOULOTTE PLAT 3M M/F 60X150 AUT RAL9010 P31-TRAY BLIND FLAT 3M M/F 60X150 AUT RAL9010	484122	4,25	0,6	DX51D + Z200	EN 10346	RAL9010	---	8567
P31-GOULOTTE PLAT 3M M/F 60X200 AUT RAL9010 P31-TRAY BLIND FLAT 3M M/F 60X200 AUT RAL9010	484123	4,96	0,6	DX51D + Z200	EN 10346	RAL9010	---	11467
P31-GOULOTTE PLAT 3M M/F 60X300 AUT RAL9010 P31-TRAY BLIND FLAT 3M M/F 60X300 AUT RAL9010	484124	7,94	0,75	DX51D + Z200	EN 10346	RAL9010	---	17267
P31-GOULOTTE PLAT 3M M/F 60X400 AUT RAL9010 P31-TRAY BLIND EMB 3M M/F 60X400 AUT RAL9010	484125	11,97	0,9	DX51D + Z200	EN 10346	RAL9010	---	23032
P31-GOULOTTE PLAT 3M M/F 60X600 AUT RAL9010 P31-TRAY BLIND EMB 3M M/F 60X500 AUT RAL9010	484137	16,43	0,9	DX51D + Z200	EN 10346	RAL9010	---	34632

 Classe de résistance contre la corrosion 3 (IEC 61537)
 Corrosion resistance classification 3 (IEC 61537)

**P31 - CHEMIN DE CÂBLES
P31 - CABLE TRAYS**

 Référence(s): **481120/21/22/23/24/25/26/27 480719/20/30/40/60/70/80/00**
 Item(s): **484120/21/22/23/24/25/37 482556/49/50/51/52/53/54/55**
488020/21/22/23/24/25/26/27 485356/57/58/59/60/61/62/63
488800/01/02/03/04/05/06/07
**CHEMIN DE CÂBLES TÔLE NON PERFORÉE MÂLE FEMELLE À VISSER GS 3M (3000mm + 30mm)
BLIND CABLE TRAYS MALE FEMALE TO SCREW PG 3M (3000mm + 30mm)**

Designation Description	Code	Poids Weight (Kg)	Épaisseur Thickness (mm)	Matière Raw Material	Norme matière Standard Raw Material	Finition Coating	Norme Finition Standard Coating	Section (mm ²)
P31-GOULOTTE PLAT 3M M/F 60X75 GS P31-TRAY BLIND FLAT 3M M/F 60X75 PG	480719	3,19	0,6	DX51D + Z200	EN 10346	GS/PG/Z	EN 10346	4333
P31-GOULOTTE PLAT 3M M/F 60X100 GS P31-TRAY BLIND FLAT 3M M/F 60X100 PG	480720	3,52	0,6	DX51D + Z200	EN 10346	GS/PG/Z	EN 10346	5667
P31-GOULOTTE PLAT 3M M/F 60X150 GS P31-TRAY BLIND FLAT 3M M/F 60X150 PG	480730	4,24	0,6	DX51D + Z200	EN 10346	GS/PG/Z	EN 10346	8567
P31-GOULOTTE PLAT 3M M/F 60X200 GS P31-TRAY BLIND FLAT 3M M/F 60X200 PG	480740	4,94	0,6	DX51D + Z200	EN 10346	GS/PG/Z	EN 10346	11467
P31-GOULOTTE PLAT 3M M/F 60X300 GS P31-TRAY BLIND FLAT 3M M/F 60X300 PG	480760	7,42	0,75	DX51D + Z200	EN 10346	GS/PG/Z	EN 10346	17267
P31-GOULOTTE PLAT 3M M/F 60X400 GS P31-TRAY BLIND EMB 3M M/F 60X400 PG	480770	11,96	0,9	DX51D + Z200	EN 10346	GS/PG/Z	EN 10346	23032
P31-GOULOTTE PLAT 3M M/F 60X500 GS P31-TRAY BLIND EMB 3M M/F 60X500 PG	480780	14,19	0,9	DX51D + Z200	EN 10346	GS/PG/Z	EN 10346	28832
P31-GOULOTTE PLAT 3M M/F 60X600 GS P31-TRAY BLIND EMB 3M M/F 60X600 PG	480700	16,42	0,9	DX51D + Z200	EN 10346	GS/PG/Z	EN 10346	34632

 Classe de résistance contre la corrosion 3 (IEC 61537)
 Corrosion resistance classification 3 (IEC 61537)

**CHEMIN DE CÂBLES TÔLE NON PERFORÉE MÂLE FEMELLE À VISSER GC 3M (3000mm + 30mm)
BLIND CABLE TRAYS MALE FEMALE TO SCREW HDG 3M (3000mm + 30mm)**

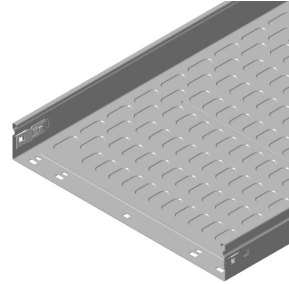
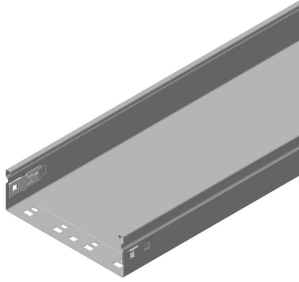
Designation Description	Code	Poids Weight (Kg)	Épaisseur Thickness (mm)	Matière Raw Material	Norme matière Standard Raw Material	Finition Coating	Norme Finition Standard Coating	Section (mm ²)
P31-GOULOTTE PLAT 3M M/F 60X75 GC P31-TRAY BLIND FLAT 3M M/F 60X75 HDG	482556	3,51	0,6	DC 01	EN 10130	GC/HDG/C	ISO 1461	4333
P31-GOULOTTE PLAT 3M M/F 60X100 GC P31-TRAY BLIND FLAT 3M M/F 60X100 HDG	482549	3,87	0,6	DC 01	EN 10130	GC/HDG/C	ISO 1461	5667
P31-GOULOTTE PLAT 3M M/F 60X150 GC P31-TRAY BLIND FLAT 3M M/F 60X150 HDG	482550	4,66	0,6	DC 01	EN 10130	GC/HDG/C	ISO 1461	8567
P31-GOULOTTE PLAT 3M M/F 60X200 GC P31-TRAY BLIND FLAT 3M M/F 60X200 HDG	482551	5,44	0,6	DC 01	EN 10130	GC/HDG/C	ISO 1461	11467
P31-GOULOTTE PLAT 3M M/F 60X300 GC P31-TRAY BLIND FLAT 3M M/F 60X300 HDG	482552	8,16	0,75	DC 01	EN 10130	GC/HDG/C	ISO 1461	17267
P31-GOULOTTE PLAT 3M M/F 60X400 GC P31-TRAY BLIND EMB 3M M/F 60X400 HDG	482553	13,15	0,9	DC 01	EN 10130	GC/HDG/C	ISO 1461	23032
P31-GOULOTTE PLAT 3M M/F 60X500 GC P31-TRAY BLIND EMB 3M M/F 60X500 HDG	482554	15,61	0,9	DC 01	EN 10130	GC/HDG/C	ISO 1461	28832
P31-GOULOTTE PLAT 3M M/F 60X600 GC P31-TRAY BLIND EMB 3M M/F 60X600 HDG	482555	18,06	0,9	DC 01	EN 10130	GC/HDG/C	ISO 1461	34632

 Classe de résistance contre la corrosion 6 (IEC 61537)
 Corrosion resistance classification 6 (IEC 61537)

P31 - CHEMIN DE CÂBLES
P31 - CABLE TRAYS

Référence(s): **481120/21/22/23/24/25/26/27** **480719/20/30/40/60/70/80/00**
 Item(s): **484120/21/22/23/24/25/37** **482556/49/50/51/52/53/54/55**
488020/21/22/23/24/25/26/27 **485356/57/58/59/60/61/62/63**
488800/01/02/03/04/05/06/07

1. GAMME/RANGE
Zinc-Magnésium / Zn-Mg



<->
75
Plat
Flat

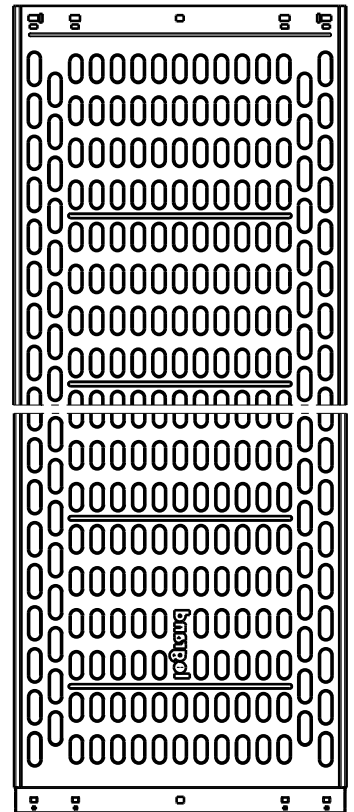
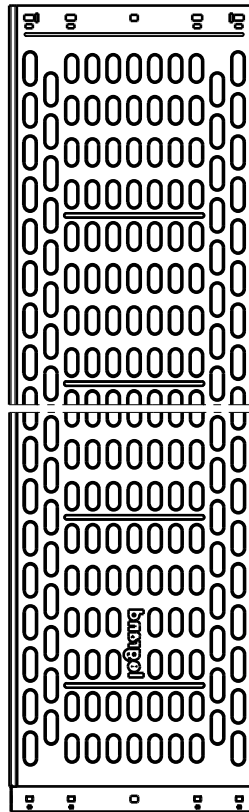
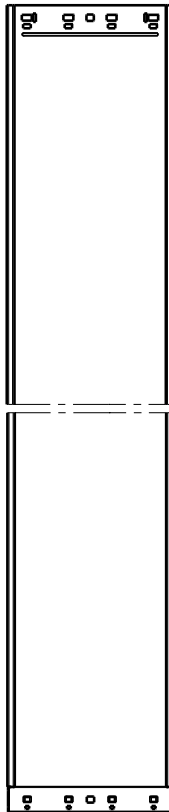
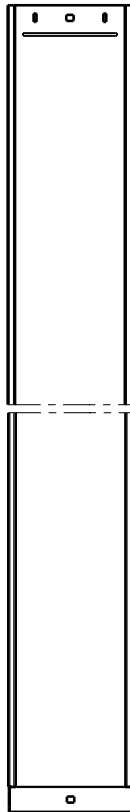
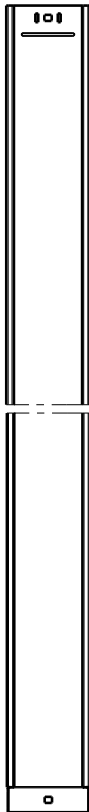
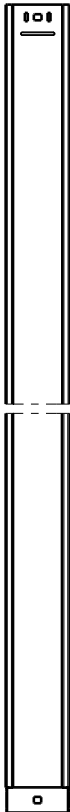
<->
100
Plat
Flat

<->
150
Plat
Flat

<->
200
Plat
Flat

<->
300/400
Embouti
Embossing

<->
500/600
Embouti
Embossing



P31 - CHEMIN DE CÂBLES
P31 - CABLE TRAYS

 Référence(s): **481120/21/22/23/24/25/26/27 480719/20/30/40/60/70/80/00**
 Item(s): **484120/21/22/23/24/25/37 482556/49/50/51/52/53/54/55**
488020/21/22/23/24/25/26/27 485356/57/58/59/60/61/62/63
488800/01/02/03/04/05/06/07
CHEMIN DE CÂBLES TÔLE NON PERFORÉE MÂLE FEMELLE AUTOMATIQUE Zn-Mg 3M (3000mm + 30mm)
BLIND CABLE TRAYS MALE FEMALE AUTOMATIC Zn-Mg 3M (3000mm + 30mm)

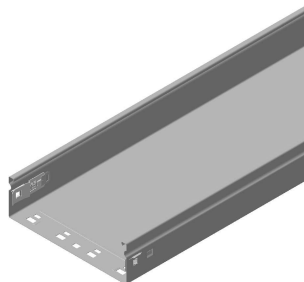
Designation Description	Code	Poids Weight (Kg)	Épaisseur Thickness (mm)	Matière Raw Material	Norme matière Standard Raw Material	Finition Coating	Norme Finition Standard Coating	Section (mm ²)
P31-GOULOTTE PLAT 3M M/F 60X75 AUT ZM P31-TRAY BLIND FLAT 3M M/F 60X75 AUT ZM	485356	3,22	0,6	DX51D +ZM310 A-C	EN 10346	Zn-Mg	EN 10346	4333
P31-GOULOTTE PLAT 3M M/F 60X100 AUT ZM P31-TRAY BLIND FLAT 3M M/F 60X100 AUT ZM	485357	3,55	0,6	DX51D +ZM310 A-C	EN 10346	Zn-Mg	EN 10346	5667
P31-GOULOTTE PLAT 3M M/F 60X150 AUT ZM P31-TRAY BLIND FLAT 3M M/F 60X150 AUT ZM	485358	4,28	0,6	DX51D +ZM310 A-C	EN 10346	Zn-Mg	EN 10346	8567
P31-GOULOTTE PLAT 3M M/F 60X200 AUT ZM P31-TRAY BLIND FLAT 3M M/F 60X200 AUT ZM	485359	5,00	0,6	DX51D +ZM310 A-C	EN 10346	Zn-Mg	EN 10346	11467
P31-GOULOTTE EMB 3M M/F 60X300 AUT ZM P31-TRAY BLIND EMB 3M M/F 60X300 AUT ZM	485360	8,60	0,8	DX51D +ZM310 A-C	EN 10346	Zn-Mg	EN 10346	16187
P31-GOULOTTE EMB 3M M/F 60X400 AUT ZM P31-TRAY BLIND EMB 3M M/F 60X400 AUT ZM	485361	13,07	1,0	DX51D +ZM310 A-C	EN 10346	Zn-Mg	EN 10346	20728
P31-GOULOTTE EMB 3M M/F 60X500 AUT ZM P31-TRAY BLIND EMB 3M M/F 60X500 AUT ZM	485362	15,49	1,0	DX51D +ZM310 A-C	EN 10346	Zn-Mg	EN 10346	25948
P31-GOULOTTE EMB 3M M/F 60X600 AUT ZM P31-TRAY BLIND EMB 3M M/F 60X600 AUT ZM	485363	17,91	1,0	DX51D +ZM310 A-C	EN 10346	Zn-Mg	EN 10346	31168

 Classe de résistance contre la corrosion 8 (IEC 61537)
 Corrosion resistance classification 8 (IEC 61537)

P31 - CHEMIN DE CÂBLES
P31 - CABLE TRAYS

Référence(s): **481120/21/22/23/24/25/26/27** **480719/20/30/40/60/70/80/00**
 Item(s): **484120/21/22/23/24/25/37** **482556/49/50/51/52/53/54/55**
488020/21/22/23/24/25/26/27 **485356/57/58/59/60/61/62/63**
488800/01/02/03/04/05/06/07

1. GAMME/RANGE
Inox/Stainless steel



<->
75
Plat
Flat

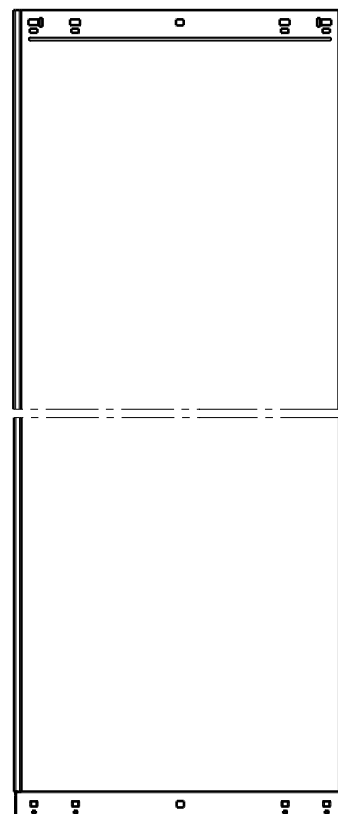
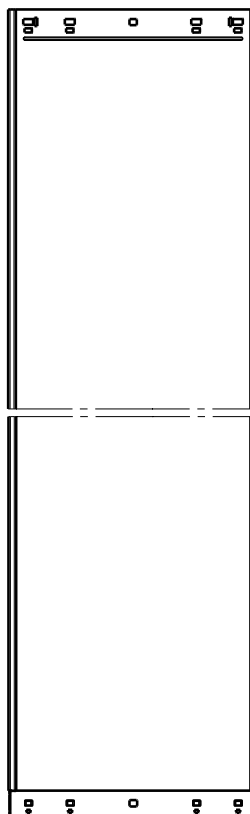
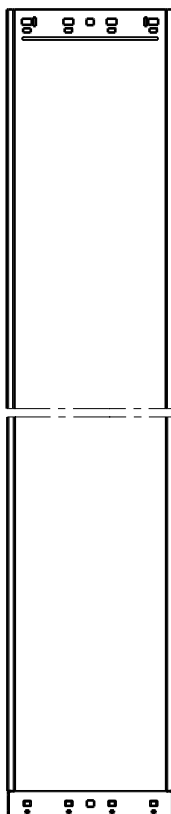
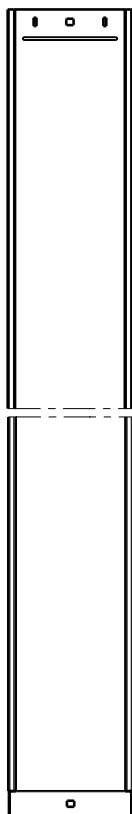
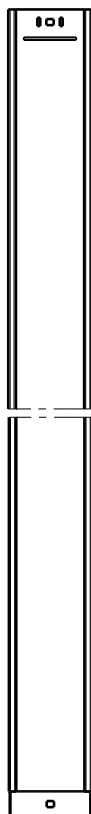
<->
100
Plat
Flat

<->
150
Plat
Flat

<->
200
Plat
Flat

<->
300/400
Plat
Flat

<->
500/600
Plat
Flat



**P31 - CHEMIN DE CÂBLES
P31 - CABLE TRAYS**

 Référence(s): **481120/21/22/23/24/25/26/27 480719/20/30/40/60/70/80/00**
 Item(s): **484120/21/22/23/24/25/37 482556/49/50/51/52/53/54/55**
488020/21/22/23/24/25/26/27 485356/57/58/59/60/61/62/63
488800/01/02/03/04/05/06/07
CHEMIN DE CÂBLES TÔLE NON PERFORÉE MÂLE FEMELLE AUTOMATIQUE AISI304 3M (3000mm + 30mm)
BLIND CABLE TRAYS MALE FEMALE AUTOMATIC AISI304 3M (3000mm + 30mm)

Designation Description	Code	Poids Weight (Kg)	Épaisseur Thickness (mm)	Matière Raw Material	Norme matière Standard Raw Material	Finition Coating	Norme Finition Standard Coating	Section (mm ²)
P31-GOULOTTE PLAT 3M M/F 60X75 AUT 304 P31-TRAY BLIND FLAT 3M M/F 60X75 AUT 304	488020	3,20	0,6	X5CrNi18-10	EN 10088	SS304	EN 10088	4333
P31-GOULOTTE PLAT 3M M/F 60X100 AUT 304 P31-TRAY BLIND FLAT 3M M/F 60X100 AUT 304	488021	3,53	0,6	X5CrNi18-10	EN 10088	SS304	EN 10088	5667
P31-GOULOTTE PLAT 3M M/F 60X150 AUT 304 P31-TRAY BLIND FLAT 3M M/F 60X150 AUT 304	488022	4,25	0,6	X5CrNi18-10	EN 10088	SS304	EN 10088	8567
P31-GOULOTTE PLAT 3M M/F 60X200 AUT 304 P31-TRAY BLIND FLAT 3M M/F 60X200 AUT 304	488023	6,56	0,8	X5CrNi18-10	EN 10088	SS304	EN 10088	11467
P31-GOULOTTE PLAT 3M M/F 60X300 AUT 304 P31-TRAY BLIND FLAT 3M M/F 60X300 AUT 304	488024	8,46	0,8	X5CrNi18-10	EN 10088	SS304	EN 10088	17267
P31-GOULOTTE PLAT 3M M/F 60X400 AUT 304 P31-TRAY BLIND FLAT 3M M/F 60X400 AUT 304	488025	11,97	0,9	X5CrNi18-10	EN 10088	SS304	EN 10088	23032
P31-GOULOTTE PLAT 3M M/F 60X500 AUT 304 P31-TRAY BLIND FLAT 3M M/F 60X500 AUT 304	488026	14,20	0,9	X5CrNi18-10	EN 10088	SS304	EN 10088	28832
P31-GOULOTTE PLAT 3M M/F 60X600 AUT 304 P31-TRAY BLIND FLAT 3M M/F 60X600 AUT 304	488027	16,43	0,9	X5CrNi18-10	EN 10088	SS304	EN 10088	34632

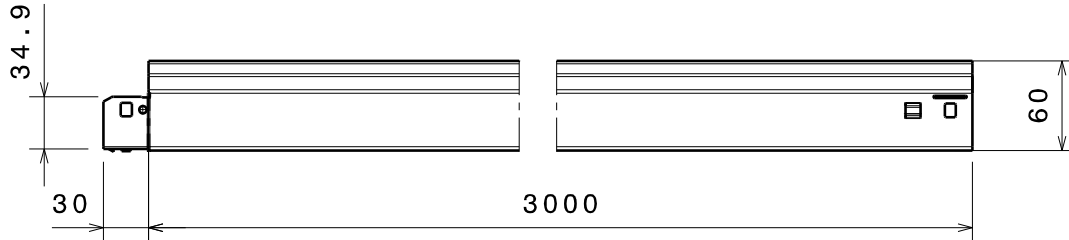
 Classe de résistance contre la corrosion 9A (IEC 61537)
 Corrosion resistance classification 9A (IEC 61537)

CHEMIN DE CÂBLES TÔLE NON PERFORÉE MÂLE FEMELLE AUTOMATIQUE AISI316L 3M (3000mm + 30mm)
BLIND CABLE TRAYS MALE FEMALE AUTOMATIC AISI316L 3M (3000mm + 30mm)

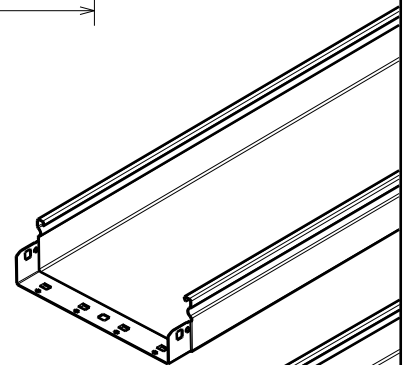
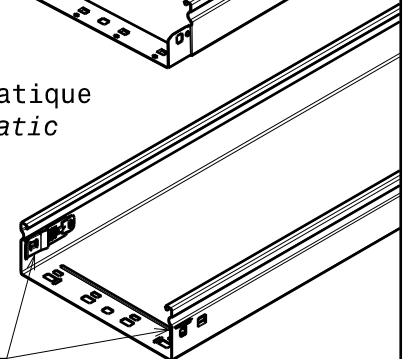
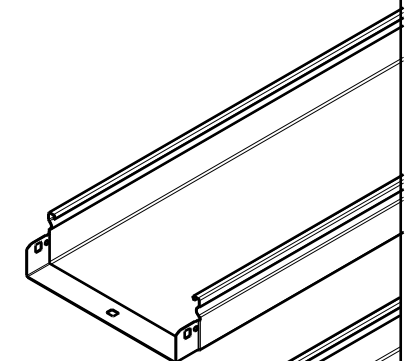
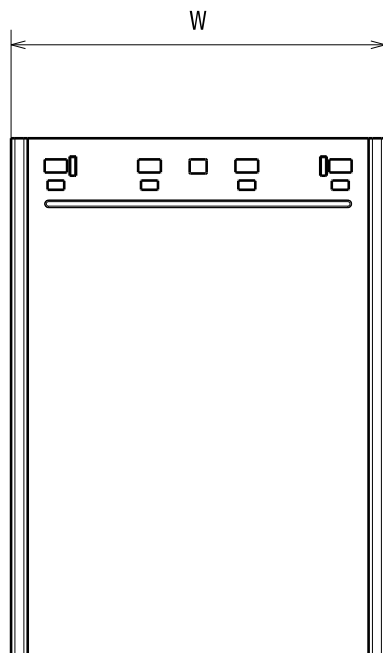
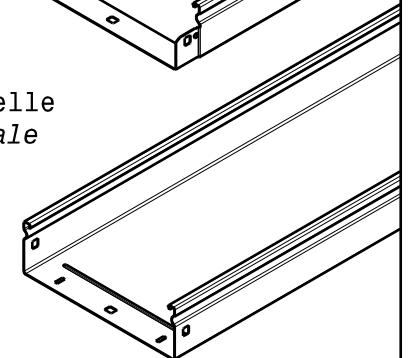
Designation Description	Code	Poids Weight (Kg)	Épaisseur Thickness (mm)	Matière Raw Material	Norme matière Standard Raw Material	Finition Coating	Norme Finition Standard Coating	Section (mm ²)
P31-GOULOTTE PLAT 3M M/F 60X75 AUT 316 P31-TRAY BLIND FLAT 3M M/F 60X75 AUT 316	488800	3,20	0,6	X2CrNiMo17-12-2	EN 10088	SS316L	EN 10088	4333
P31-GOULOTTE PLAT 3M M/F 60X100 AUT 316 P31-TRAY BLIND FLAT 3M M/F 60X100 AUT 316	488801	3,53	0,6	X2CrNiMo17-12-2	EN 10088	SS316L	EN 10088	5667
P31-GOULOTTE PLAT 3M M/F 60X150 AUT 316 P31-TRAY BLIND FLAT 3M M/F 60X150 AUT 316	488802	4,25	0,6	X2CrNiMo17-12-2	EN 10088	SS316L	EN 10088	8567
P31-GOULOTTE PLAT 3M M/F 60X200 AUT 316 P31-TRAY BLIND FLAT 3M M/F 60X200 AUT 316	488803	6,56	0,8	X2CrNiMo17-12-2	EN 10088	SS316L	EN 10088	11467
P31-GOULOTTE PLAT 3M M/F 60X300 AUT 316 P31-TRAY BLIND FLAT 3M M/F 60X300 AUT 316	488804	8,46	0,8	X2CrNiMo17-12-2	EN 10088	SS316L	EN 10088	17267
P31-GOULOTTE PLAT 3M M/F 60X400 AUT 316 P31-TRAY BLIND FLAT 3M M/F 60X400 AUT 316	488805	11,97	0,9	X2CrNiMo17-12-2	EN 10088	SS316L	EN 10088	23032
P31-GOULOTTE PLAT 3M M/F 60X500 AUT 316 P31-TRAY BLIND FLAT 3M M/F 60X500 AUT 316	488806	14,20	0,9	X2CrNiMo17-12-2	EN 10088	SS316L	EN 10088	28832
P31-GOULOTTE PLAT 3M M/F 60X600 AUT 316 P31-TRAY BLIND FLAT 3M M/F 60X600 AUT 316	488807	16,43	0,9	X2CrNiMo17-12-2	EN 10088	SS316L	EN 10088	34632

 Classe de résistance contre la corrosion 9B (IEC 61537)
 Corrosion resistance classification 9B (IEC 61537)

P31 - CHEMIN DE CÂBLES
P31 - CABLE TRAYS

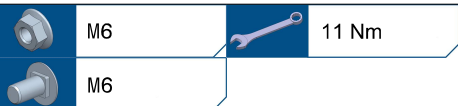
 Référence(s): **481120/21/22/23/24/25/26/27** **480719/20/30/40/60/70/80/00**
 Item(s): **484120/21/22/23/24/25/37** **482556/49/50/51/52/53/54/55**
488020/21/22/23/24/25/26/27 **485356/57/58/59/60/61/62/63**
488800/01/02/03/04/05/06/07
2. DIMENSIONS (mm)


Designation Description	Largeur Width W (mm)
P31-GOULOTTE 60X75 P31-TRAY BLIND 60X75	77
P31-GOULOTTE 60X100 P31-TRAY BLIND 60X100	100
P31-GOULOTTE 60X150 P31-TRAY BLIND 60X150	150
P31-GOULOTTE 60X200 P31-TRAY BLIND 60X200	200
P31-GOULOTTE 60X300 P31-TRAY BLIND 60X300	300
P31-GOULOTTE 60X400 P31-TRAY BLIND 60X400	400
P31-GOULOTTE 60X500 P31-TRAY BLIND 60X500	500
P31-GOULOTTE 60X600 P31-TRAY BLIND 60X600	600


 Mâle/Femelle Automatique
 Male/Female Automatic

 Coupleur Automatique
 Automatic Coupler

 Mâle/Femelle
 Male/Female


P31 - CHEMIN DE CÂBLES
P31 - CABLE TRAYS

Référence(s): **481120/21/22/23/24/25/26/27** **480719/20/30/40/60/70/80/00**
 Item(s): **484120/21/22/23/24/25/37** **482556/49/50/51/52/53/54/55**
488020/21/22/23/24/25/26/27 **485356/57/58/59/60/61/62/63**
488800/01/02/03/04/05/06/07

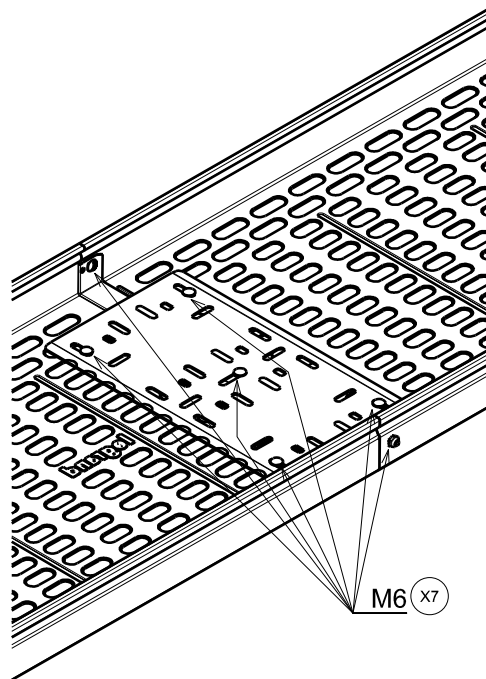
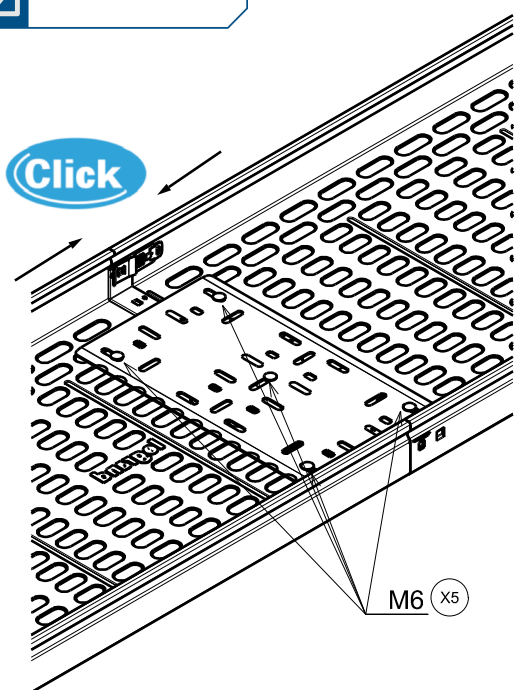
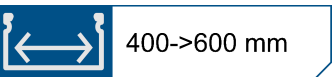
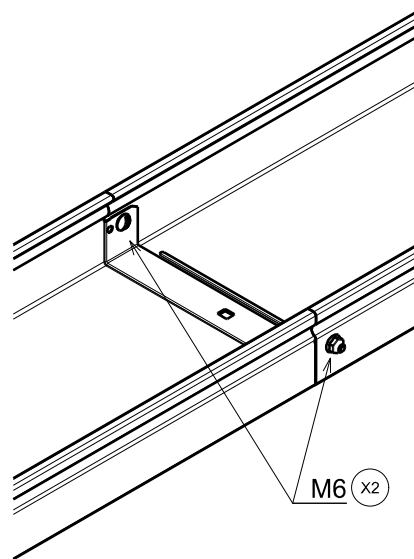
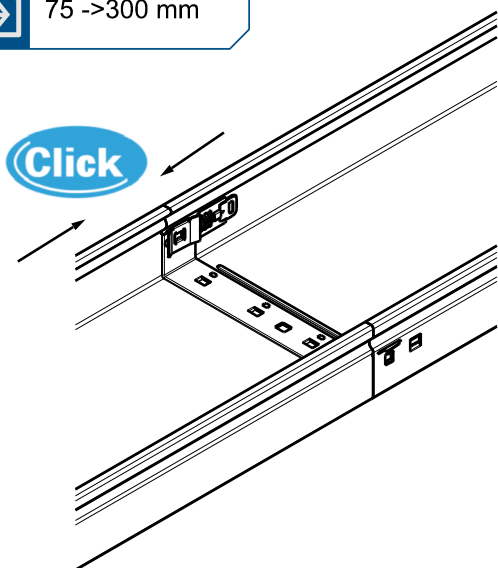
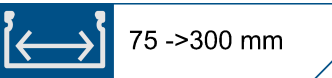


Référence(s): **341895 (GS/PG)**
 Item(s): **346895 (AISI 316L)**

3. INSTALLATION

Mâle/Femelle Automatique
Male/Female Automatic

Mâle/Femelle
Male/Female

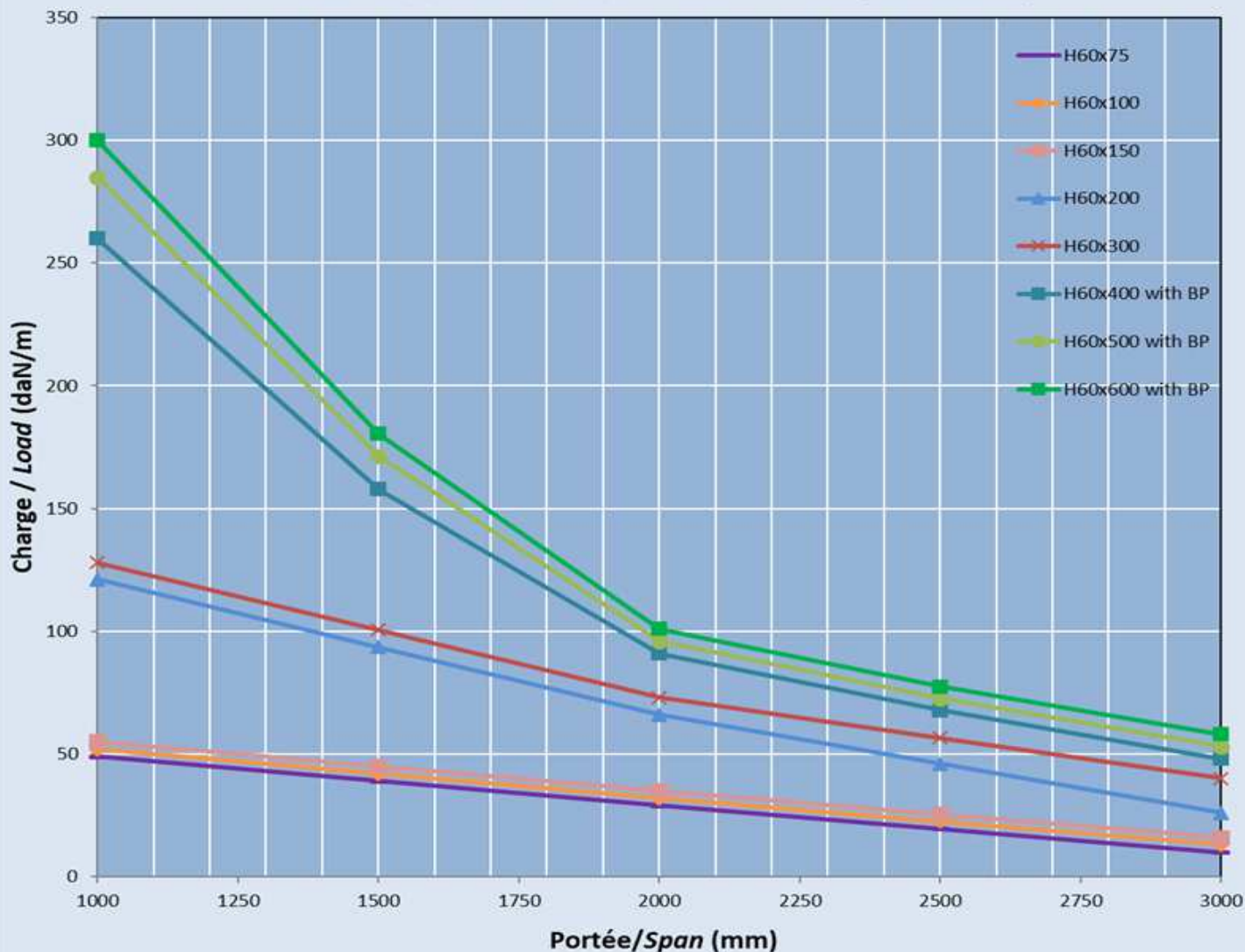


P31 - CHEMIN DE CÂBLES
P31 - CABLE TRAYS



4. CHARGES ADMISSIBLES
LOADING GRAPHS

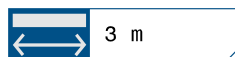
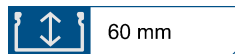
H60 M/F/Auto & M/F - TEST TYPE 2 (IEC 61537)



Eclisse de fond pour largeurs de 400mm jusqu'à 600mm (voir pages 8 et 15)
Bottom plate for width from 400mm to 600mm (see pages 8 and 15)

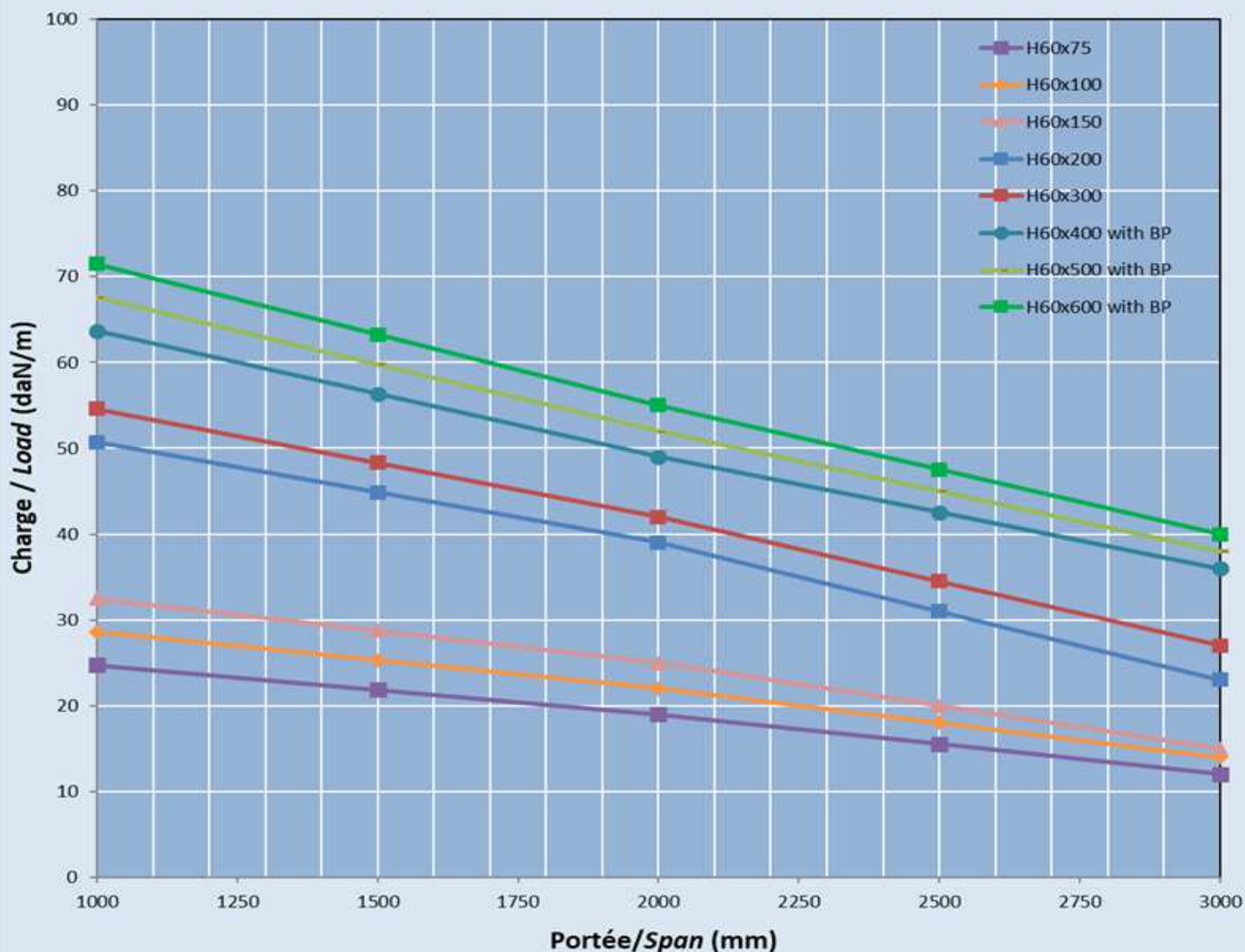
Designation Description	Finition GS Coating PG	Finition GC Coating HDG	Finition SS316L Coating SS316L
Eclisse de fond 400 Bottom plate 400	481181	482341	486016
Eclisse de fond 500 Bottom plate 500	481182	482342	486017
Eclisse de fond 600 Bottom plate 600	481183	482343	486018

P31 - CHEMIN DE CÂBLES
P31 - CABLE TRAYS



4. CHARGES ADMISSIBLES
LOADING GRAPHS

H60 STAINLESS STEEL - TEST TYPE 2 (IEC 61537)



Eclisse de fond pour largeurs de 400mm jusqu'à 600mm (voir pages 8 et 15)
Bottom plate for width from 400mm to 600mm (see pages 8 and 15)

Designation Description	Finition GS Coating PG	Finition GC Coating HDG	Finition SS316L Coating SS316L
Eclisse de fond 400 Bottom plate 400	481181	482341	486016
Eclisse de fond 500 Bottom plate 500	481182	482342	486017
Eclisse de fond 600 Bottom plate 600	481183	482343	486018

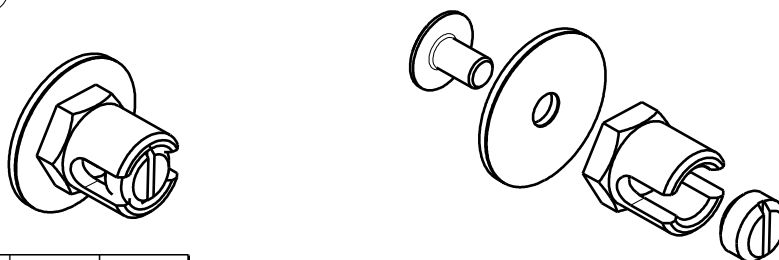
P31 - CHEMIN DE CÂBLES
P31 - CABLE TRAYS

5. INFORMATION COMPLEMENTAIRE POUR UL
ADDITIONAL INFORMATION FOR UL

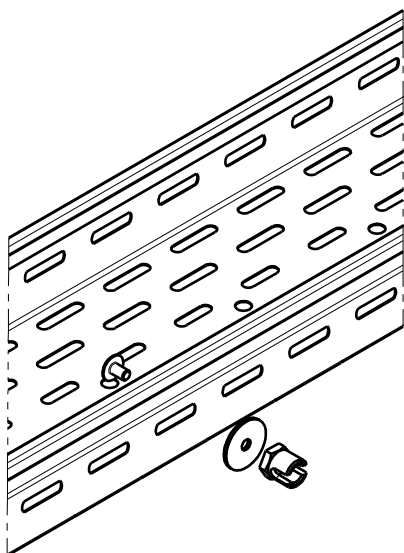
Référence(s): **585357**
Item(s): **585367**
585377

BORNE LAITON POUR CONDUCTEURS DE PROTECTION (BLT)
BRASS EARTH GROUNDING CONNECTION (EGC)

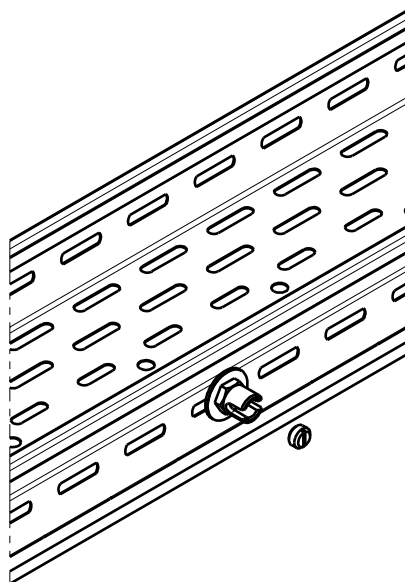
Obligatoire aux USA quand le systeme est utilisé conformément à la NFPA 70®
Requires mandatory usage in USA when the system is used according to NFPA 70®



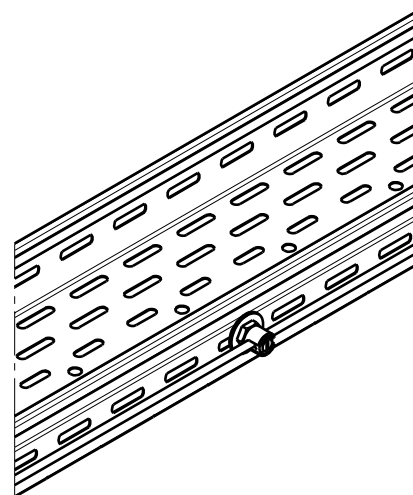
Designation Description	Code	Matière Material	Section (mm²)
BLT6-16 BORNE DE TERRE BLT6-16 CU EARTH TERMINAL	585357	BRASS	16
BLT6-35 BORNE DE TERRE BLT6-35 CU EARTH TERMINAL	585367		35
BLT6-50 BORNE DE TERRE BLT6-50 CU EARTH TERMINAL	585377		50



①



②



③

*Consulter le fiche technique FT1036 pour trouver d'autres infos complémentaires
*Refer to technical sheet FT1036 for further information