

ZF31 LIAISON H50

Reference(s) : 348 524



50 mm



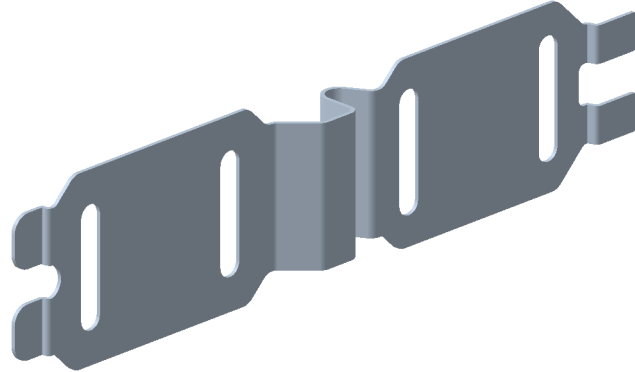
100 mm



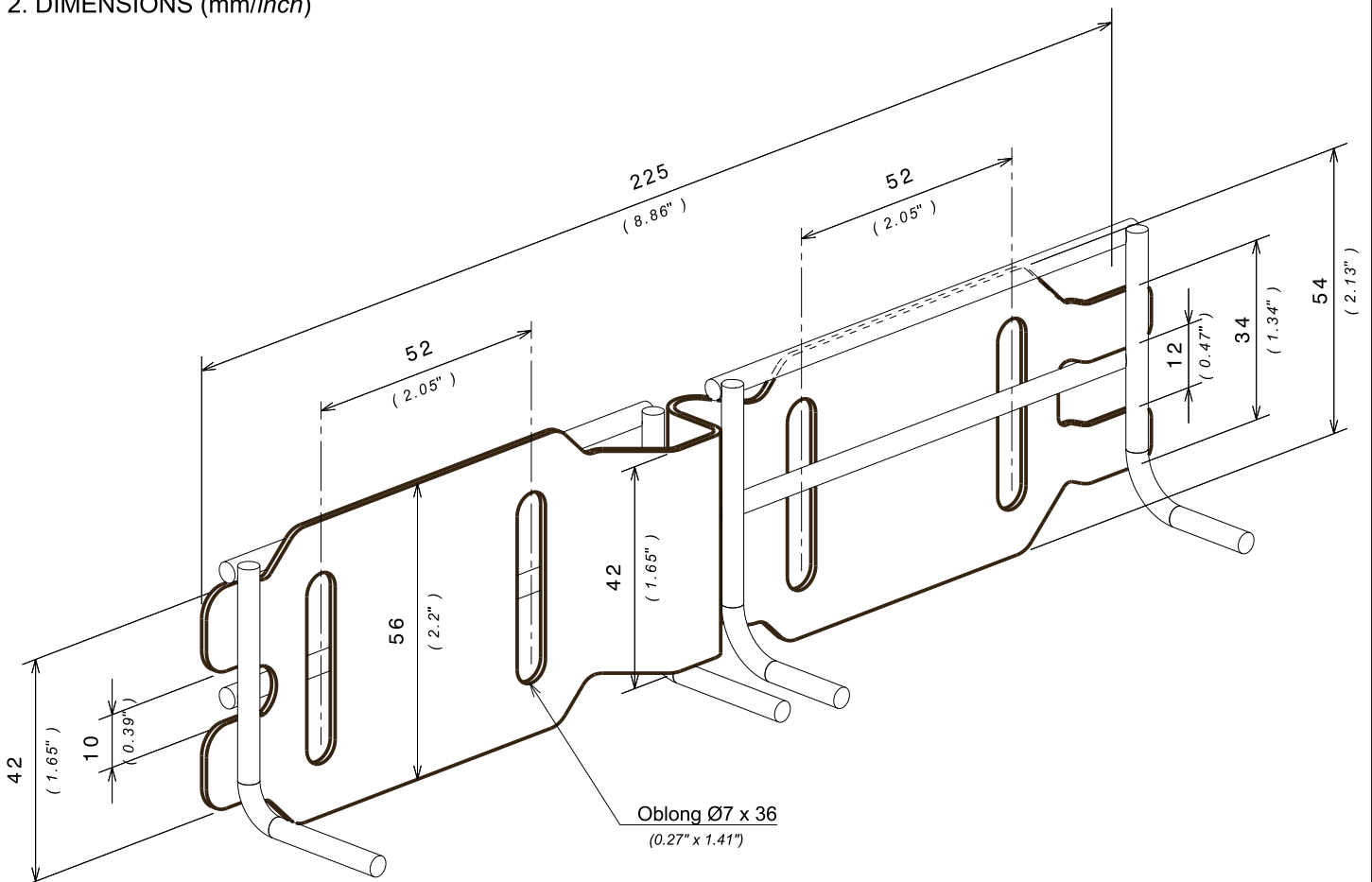
3 m



50 -> 600mm


1. GAMME / RANGE

Designation	Code	Poids / Weight (Kg) (lb)		Epaisseur / Thickness (mm) (inch)		Matière / Material	Norme / Standard	Finition / Coating	Classe de résistance contre la corrosion/ Resistance class against corrosion
									-
LIAI50	348524	0,101	0,222	1,2	0,047"	DX51D Z275 MAC	EN 10 346	GS/PG	-

2. DIMENSIONS (mm/inch)


ZF31 LIAISON H50

Reference(s) : 348 524



CE35



CE40

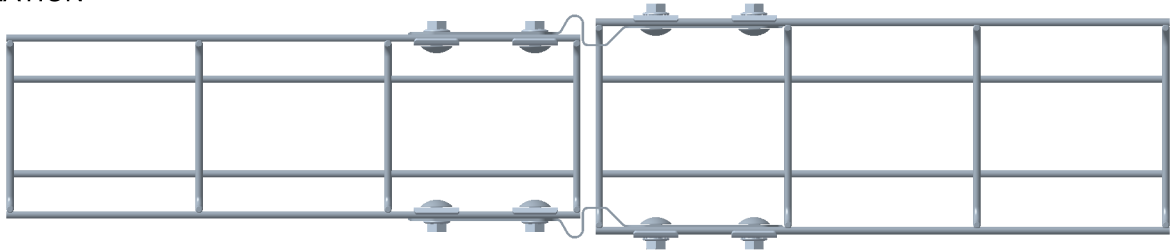


TRCC M6

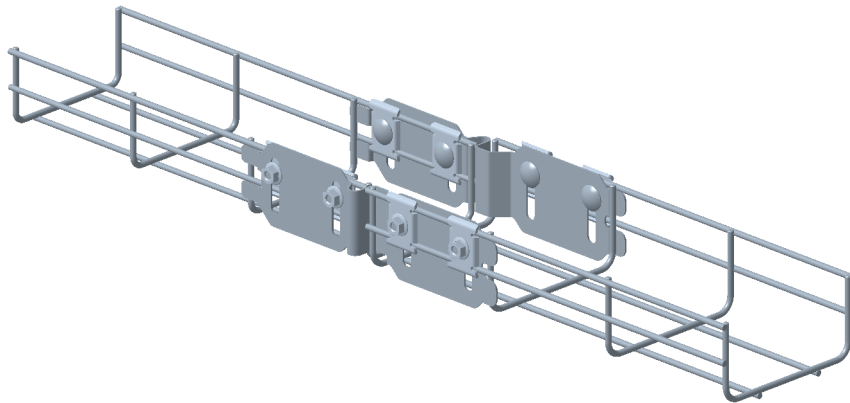


EEC M6

3. INSTALLATION



H50



H100

