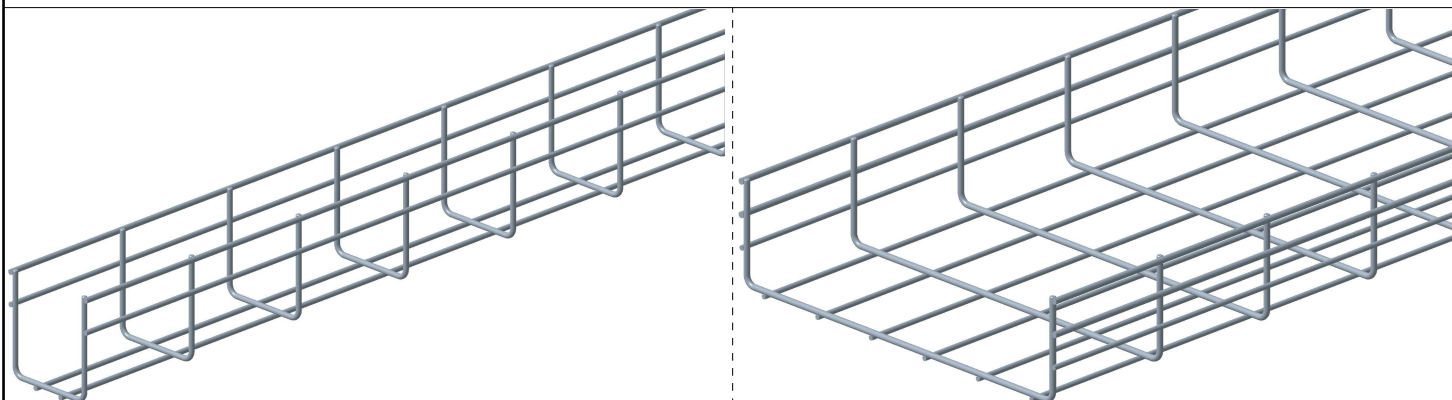


ZF31 H75

Reference(s) : 348 021/22/23/24/25/26/27/28
348 171/72/73/74/75/76/77/78
348 071/72/73/74/75/76/77/78



1. GAMME / RANGE

Designation	Code	Poids / Weight (Kg) (lb)		Matière / Material	Norme / Standard	Finition / Coating	Classe de résistance contre la corrosion / Class for resistance against corrosion
ZF31 75/75 EZ	348 021	2.190	4.828	C9D	EN ISO 16120-2	Fe/Zn12/A	Classe 3 suivant CEI 61537 / Class 3 according to IEC 61537
ZF31 75/100 EZ	348 022	2.345	5.171	C9D	EN ISO 16120-2	Fe/Zn12/A	Classe 3 suivant CEI 61537 / Class 3 according to IEC 61537
ZF31 75/150 EZ	348 023	2.741	6.042	C9D	EN ISO 16120-2	Fe/Zn12/A	Classe 3 suivant CEI 61537 / Class 3 according to IEC 61537
ZF31 75/200 EZ	348 024	3.717	8.195	C9D	EN ISO 16120-2	Fe/Zn12/A	Classe 3 suivant CEI 61537 / Class 3 according to IEC 61537
ZF31 75/300 EZ	348 025	5.083	11.206	C9D	EN ISO 16120-2	Fe/Zn12/A	Classe 3 suivant CEI 61537 / Class 3 according to IEC 61537
ZF31 75/400 EZ	348 026	7.209	15.893	C9D	EN ISO 16120-2	Fe/Zn12/A	Classe 3 suivant CEI 61537 / Class 3 according to IEC 61537
ZF31 75/500 EZ	348 027	8.169	18.009	C9D	EN ISO 16120-2	Fe/Zn12/A	Classe 3 suivant CEI 61537 / Class 3 according to IEC 61537
ZF31 75/600 EZ	348 028	9.129	20.126	C9D	EN ISO 16120-2	Fe/Zn12/A	Classe 3 suivant CEI 61537 / Class 3 according to IEC 61537

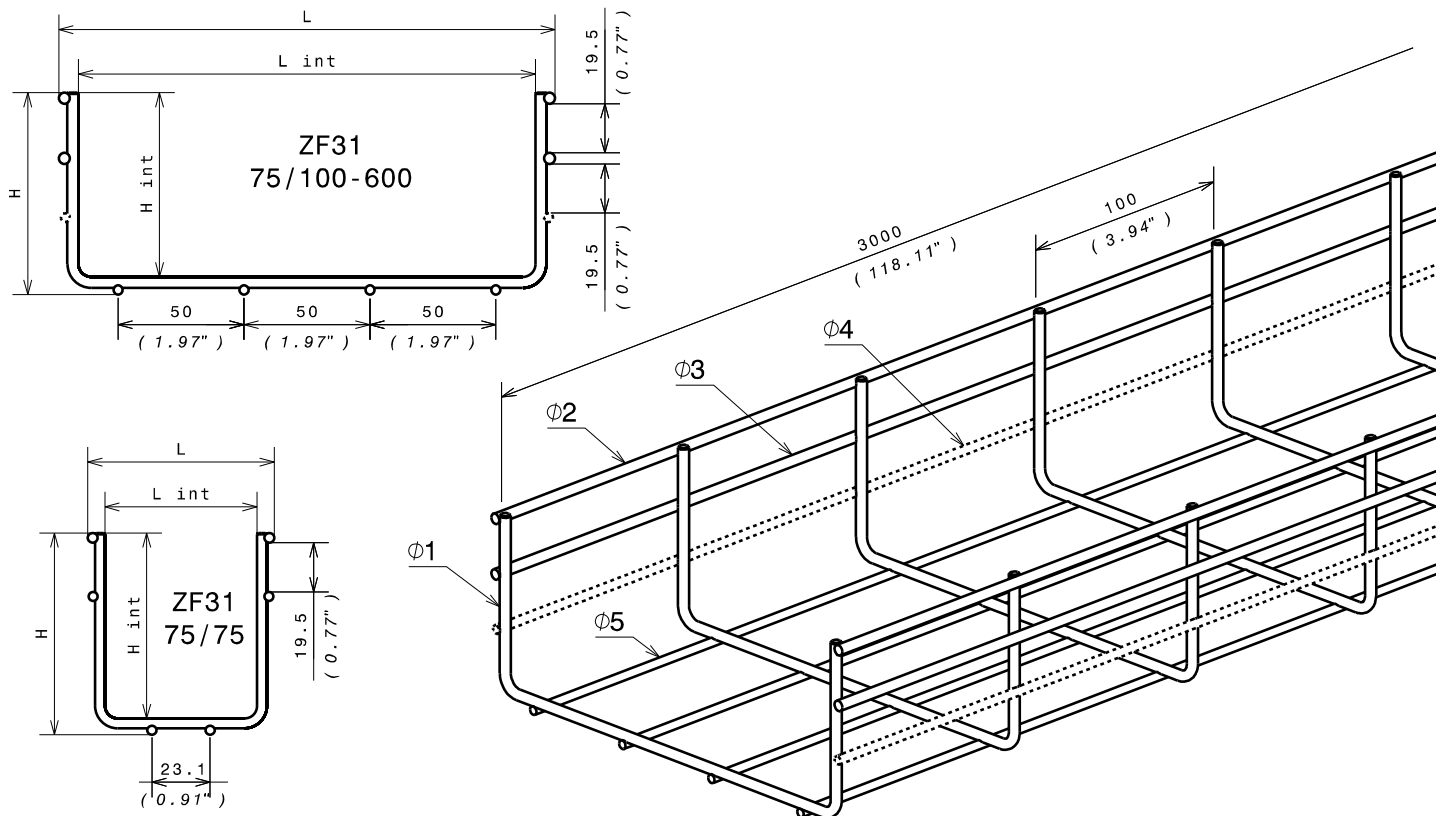
Designation	Code	Poids / Weight (Kg) (lb)		Matière / Material	Norme / Standard	Finition / Coating	Classe de résistance contre la corrosion / Class for resistance against corrosion
ZF31 75/75 GC	348 171	2.275	5.015	C9D	EN ISO 16120-2	GC / HDG	Classe 6 suivant CEI 61537 / Class 6 according to IEC 61537
ZF31 75/100 GC	348 172	2.436	5.371	C9D	EN ISO 16120-2	GC / HDG	Classe 6 suivant CEI 61537 / Class 6 according to IEC 61537
ZF31 75/150 GC	348 173	2.847	6.277	C9D	EN ISO 16120-2	GC / HDG	Classe 6 suivant CEI 61537 / Class 6 according to IEC 61537
ZF31 75/200 GC	348 174	3.862	8.513	C9D	EN ISO 16120-2	GC / HDG	Classe 6 suivant CEI 61537 / Class 6 according to IEC 61537
ZF31 75/300 GC	348 175	5.280	11.641	C9D	EN ISO 16120-2	GC / HDG	Classe 6 suivant CEI 61537 / Class 6 according to IEC 61537
ZF31 75/400 GC	348 176	7.489	16.510	C9D	EN ISO 16120-2	GC / HDG	Classe 6 suivant CEI 61537 / Class 6 according to IEC 61537
ZF31 75/500 GC	348 177	8.486	18.709	C9D	EN ISO 16120-2	GC / HDG	Classe 6 suivant CEI 61537 / Class 6 according to IEC 61537
ZF31 75/600 GC	348 178	9.483	20.907	C9D	EN ISO 16120-2	GC / HDG	Classe 6 suivant CEI 61537 / Class 6 according to IEC 61537

Designation	Code	Poids / Weight (Kg) (lb)		Matière / Material	Norme / Standard	Finition / Coating	Classe de résistance contre la corrosion / Class for resistance against corrosion
ZF31 75/75 304L	348 071	2.177	4.800	X2 Cr Ni 18-9	EN 10 088-3	IN304L / SS304L	-
ZF31 75/100 304L	348 072	2.332	5.140	X2 Cr Ni 18-9	EN 10 088-3	IN304L / SS304L	-
ZF31 75/150 304L	348 073	2.725	6.007	X2 Cr Ni 18-9	EN 10 088-3	IN304L / SS304L	-
ZF31 75/200 304L	348 074	3.696	8.147	X2 Cr Ni 18-9	EN 10 088-3	IN304L / SS304L	-
ZF31 75/300 304L	348 075	5.053	11.141	X2 Cr Ni 18-9	EN 10 088-3	IN304L / SS304L	-
ZF31 75/400 304L	348 076	7.167	15.800	X2 Cr Ni 18-9	EN 10 088-3	IN304L / SS304L	-
ZF31 75/500 304L	348 077	8.121	17.904	X2 Cr Ni 18-9	EN 10 088-3	IN304L / SS304L	-
ZF31 75/600 304L	348 078	9.076	20.009	X2 Cr Ni 18-9	EN 10 088-3	IN304L / SS304L	-

ZF31 H75

Reference(s) : 348 021/22/23/24/25/26/27/28
 348 171/72/73/74/75/76/77/78
 348 071/72/73/74/75/76/77/78

2. DIMENSIONS (mm/inch)



Designation	Capacité / Capacity (mm²)	Ø1		Ø2		Ø3		Ø4		Ø5		L int		L		H int		H	
		(mm)	(inch)	(mm)	(inch)	(mm)	(inch)	(mm)	(inch)	(mm)	(inch)	(mm)	(inch)	(mm)	(inch)	(mm)	(inch)	(mm)	(inch)
ZF31 75/75	4 435	3.9	0.15	3.9	0.15	3.6	0.14	-	-	3.6	0.14	60.4	2.38	74	2.91	73.6	2.90	80.1	3.15
ZF31 75/100	6 128	3.9	0.15	3.9	0.15	3.9	0.15	-	-	3.6	0.14	83.4	3.28	97	3.82	73.6	2.90	80.1	3.15
ZF31 75/150	9 808	3.9	0.15	3.9	0.15	3.9	0.15	-	-	3.6	0.14	133.4	5.25	147	5.79	73.6	2.90	80.1	3.15
ZF31 75/200	13 250	4.4	0.17	4.4	0.17	4.4	0.17	-	-	3.6	0.14	181.4	7.14	197	7.76	73.1	2.88	80.1	3.15
ZF31 75/300	20 560	4.4	0.17	4.4	0.17	4.4	0.17	3.6	0.14	3.6	0.14	281.4	11.08	297	11.69	73.1	2.88	80.1	3.15
ZF31 75/400	27 709	4.4	0.17	5.5	0.22	5.5	0.22	3.9	0.15	3.9	0.15	379.2	14.93	397	15.63	73.1	2.88	80.4	3.17
ZF31 75/500	35 019	4.4	0.17	5.5	0.22	5.5	0.22	3.9	0.15	3.9	0.15	479.2	18.87	497	19.57	73.1	2.88	80.4	3.17
ZF31 75/600	42 329	4.4	0.17	5.5	0.22	5.5	0.22	3.9	0.15	3.9	0.15	579.2	22.80	597	23.50	73.1	2.88	80.4	3.17

3. CHARGE PRATIQUE DE SECURITE / SAFE WORKING LOAD

détails complémentaires:
 voir déclaration de conformité /
 further details:
 see declaration of conformity

