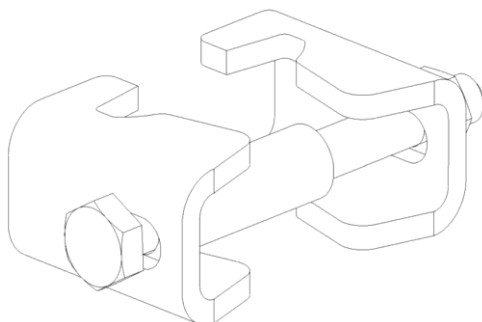


## CCRP

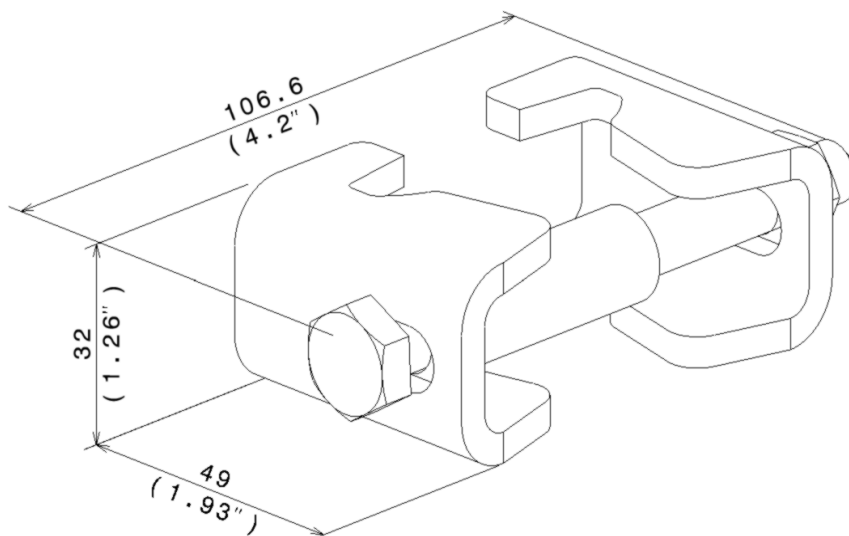
Reference(s) : 557 203



### 1 RANGE

Ref	Code	Matière Raw material	Norme Standard	Finition Coating	Norme standard	Epaisseur Thickness (mm/Inch)	Colisage Packing	Masse Weight (KG)
CCRP	557 203	S235 JR	EN 10025	HDG	NF EN ISO 1461	5 / 0,2"	40	0,350

Dimensions in (mm/inch) :



Mettre 2 CCRP à partir de la largeur 600 / Used 2 CCRP from width 600

