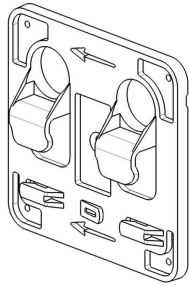
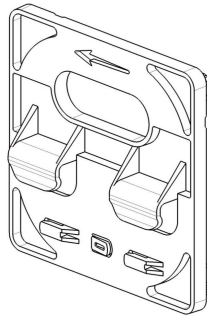


## P31 IBP Automatic connection PLEXO Box/P31

Reference(s) : CM 091947/48



CM 091947

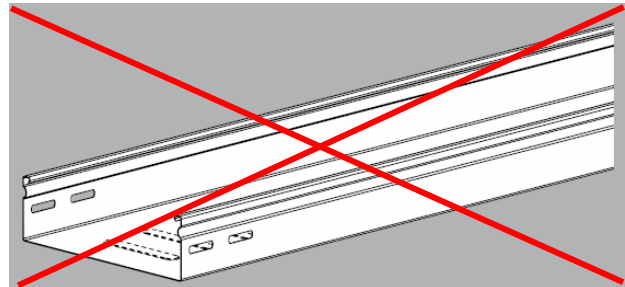
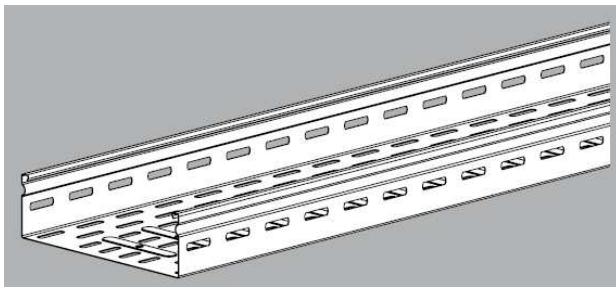


CM 091948

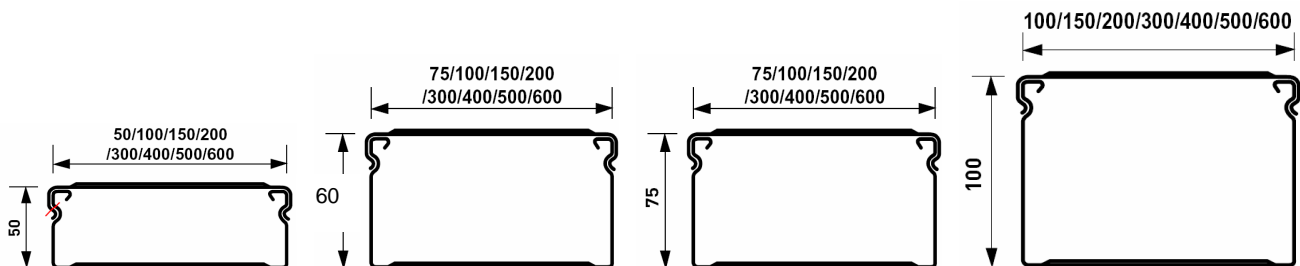
### 1 RANGE

Reference	Designation	Description GB	Color/RAL	Material	Weight (Kg)
CM 091947	P31 IBP 80	Interface P31 tray/plexo box 80x80	Gris RAL7035	ABS	22.5g
CM 091948	P31 IBP 105	Interface P31 tray/plexo box 105x105	Gris RAL7035	ABS	42.6g

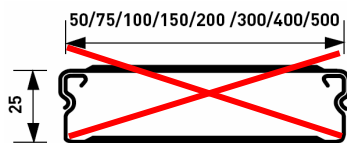
Montage sur profilés PERFORES uniquement/Mounting on perforated trays only



Montage sur HT 50 - 60 - 75 et 100 uniquement/Mounting on HT 50 - 60 - 75 and 100 only

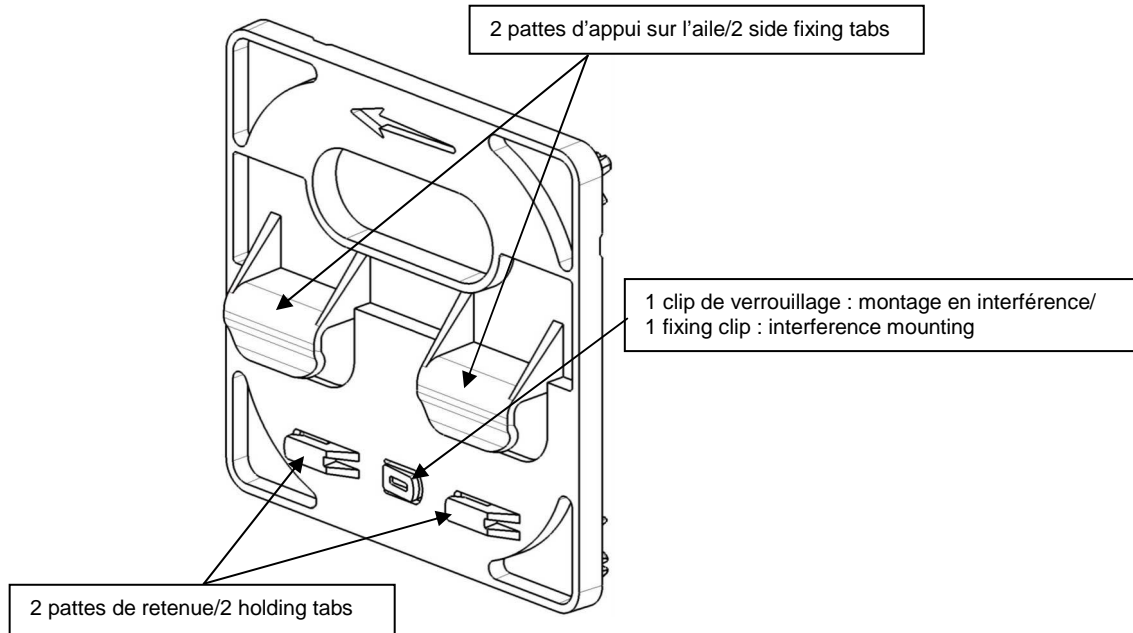


Note : Pas de montage sur HT25/No mounting on H25

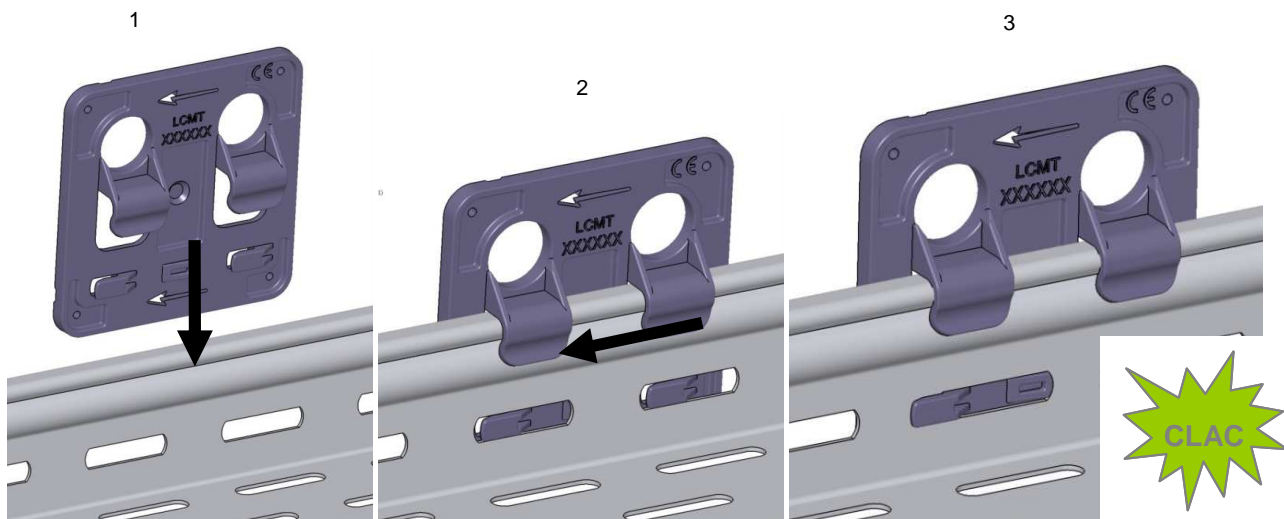


**2 INSTALLATION (continued)**

Détails produits/Products details :



Fixation sur CDC Tôle/fixing on perforated tray



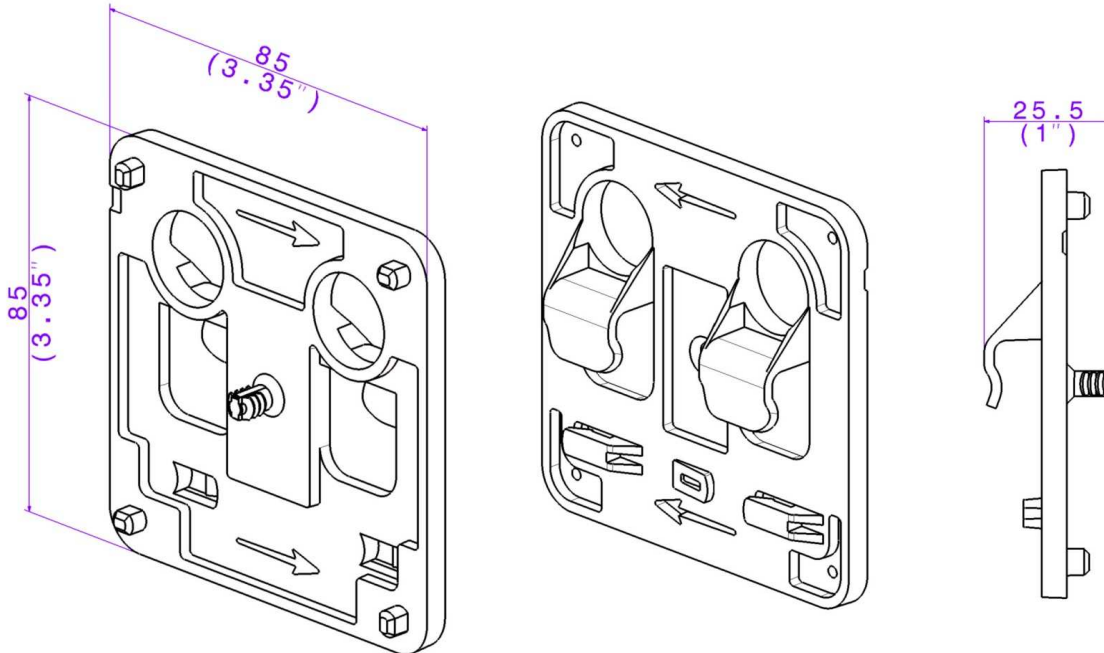
# P31 IBP Automatic connection PLEXO Box/P31

Reference(s) : CM 091947/48

## 2 INSTALLATION (continued)

Dimensions in (mm/*inch*) :

P31 IBP 80 montage boîte PLEXO BP 80 ref 092012/P31 IBP 80 mounting Plexo Box 80 ref 092012



P31 IBP 105 montage boîte PLEXO BP 105 ref 092022/P31 IBP 105 mounting Plexo Box 105 ref 092022

