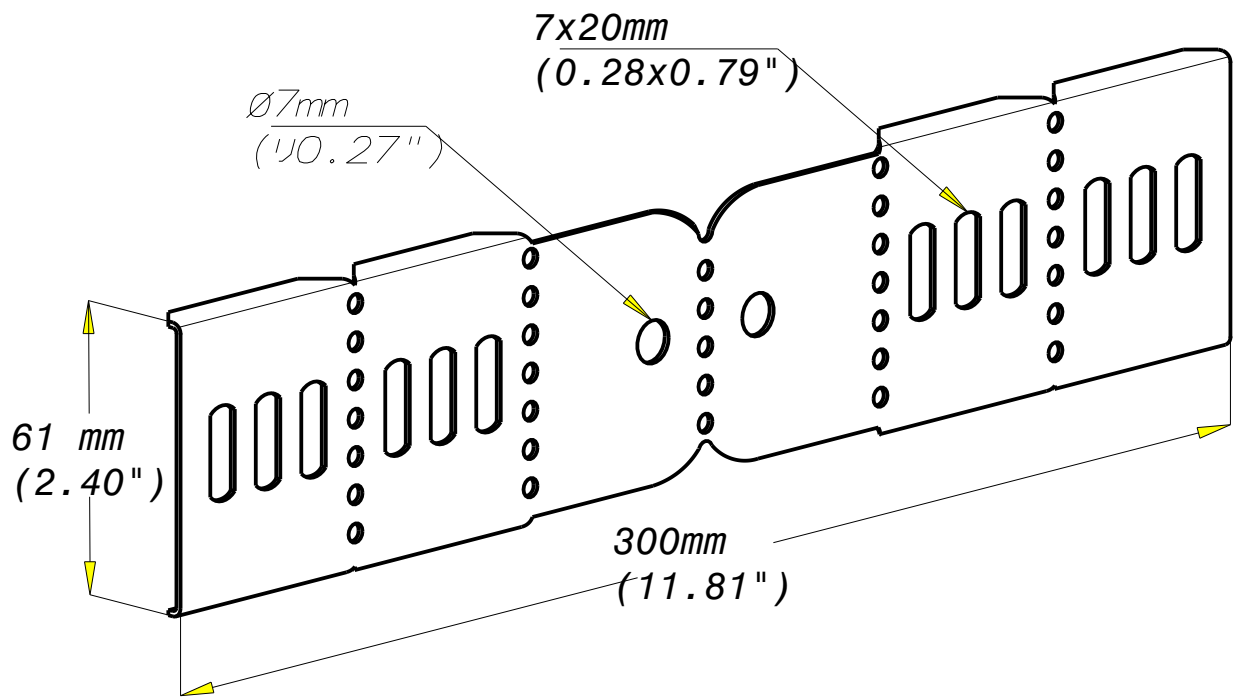


Eclisse P31 EDU 60
P31 EDU 60 Coupler

GC
HDG

legrand® CABLE
MANAGEMENT

FT0776-4 01 18



					NORMES/STANDARD	
REF	CODE	POIDS (kg) / WEIGHT (lb)	EPAISSEUR/THICKNESS		MATIERE / MATERIAL	
P31 EDU 60	350 043	0.20 / 0.45	1.15	(0.045")	S 235 JR	EN 10 025
					PROTECTION / COATING	EN ISO 1461
					GC / HDG	

Propriété exclusive de LEGRAND, ne peut être ni copié, ni transmis à des tiers sans autorisation écrite.

Exclusive property of LEGRAND shouldn't be reproduced or transmitted to any people

without written authorization