

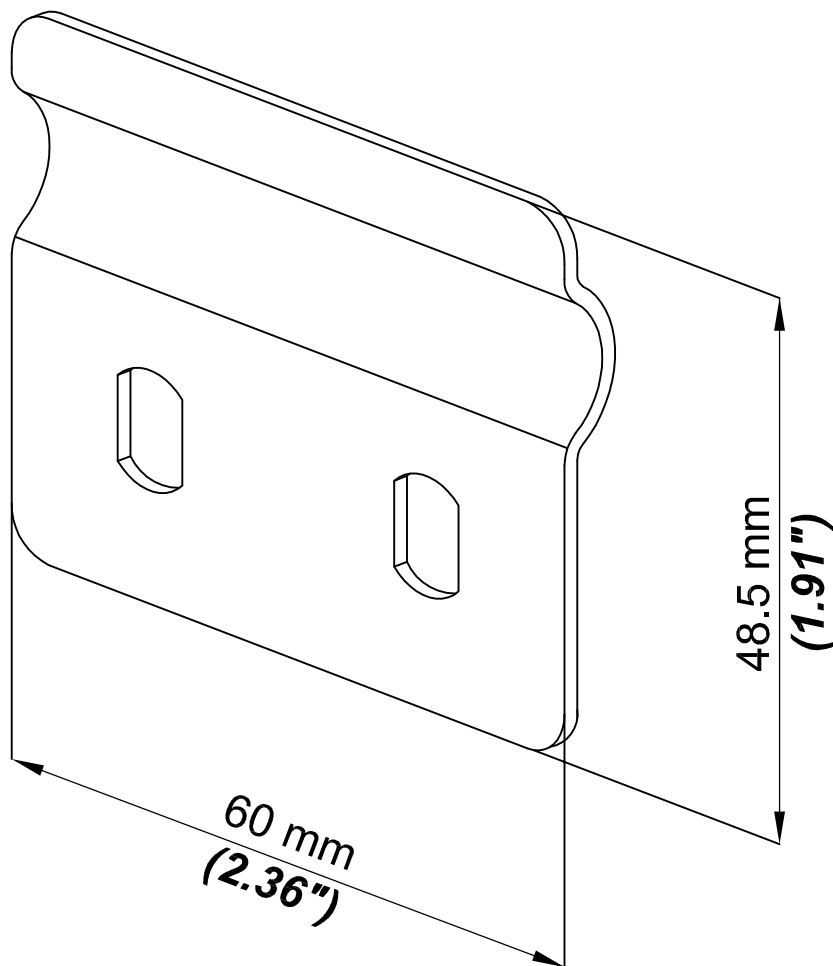
Eclisse P31 EA 50  
P31 EA 50 Coupler

GC  
HDG

**CABLOFIL®**  
INNOVATORS IN CABLE MANAGEMENT

FT0770-7

09 10



NORMES / STANDARD

REF	CODE	POIDS <sub>(kg)</sub> / WEIGHT <sub>(lb)</sub>	EPAISSEUR / THICKNESS	MATIERE / MATERIAL	NORMES / STANDARD
P31 EA 50	343 562	0.04 / 0.09	1.5 / (0.06")	DC 01 PROTECTION / COATING Hot Deep Galvanized	EN 10130

Propriété exclusive de CABLOFIL, ne peut être ni copié, ni transmis à des tiers sans autorisation écrite.

Exclusive property of CABLOFIL shouldn't be reproduced or transmitted to any people without written authorization