

Eclisse P31 ER 75-100
P31 ER 75-100 Coupler

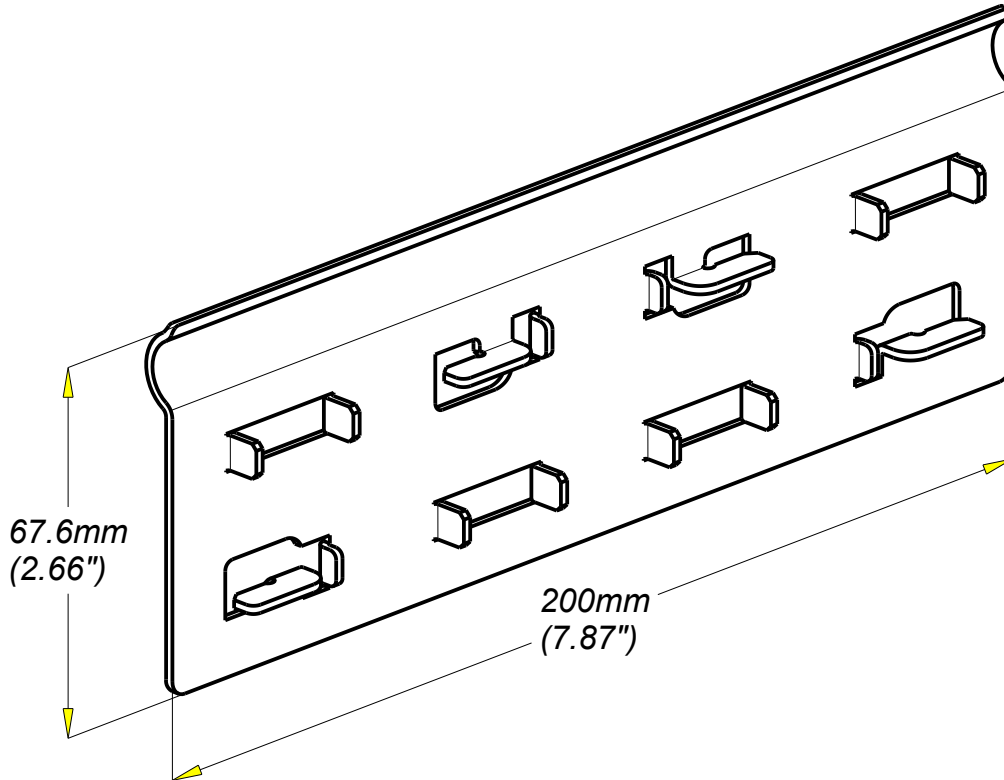
DC
Geomet



CABLE
MANAGEMENT

FT0717-7

11 13



					NORMES/STANDARD		
REF	CODE	POIDS _(Kg) / WEIGHT _(lb)		EPAISSEUR/THICKNESS		MATIERE / MATIERAL S 235 JR	EN 10 025
P31 ER 75-100	343 220	0.18	0.40	1.5	(0.06")	PROTECTION / COATING Geomet 500 Grade A	

Propriété exclusive de LEGRAND, ne peut être ni copié, ni transmis à des tiers sans autorisation écrite.
Exclusive property of LEGRAND shouldn't be reproduced or transmitted to any people

without written authorization