

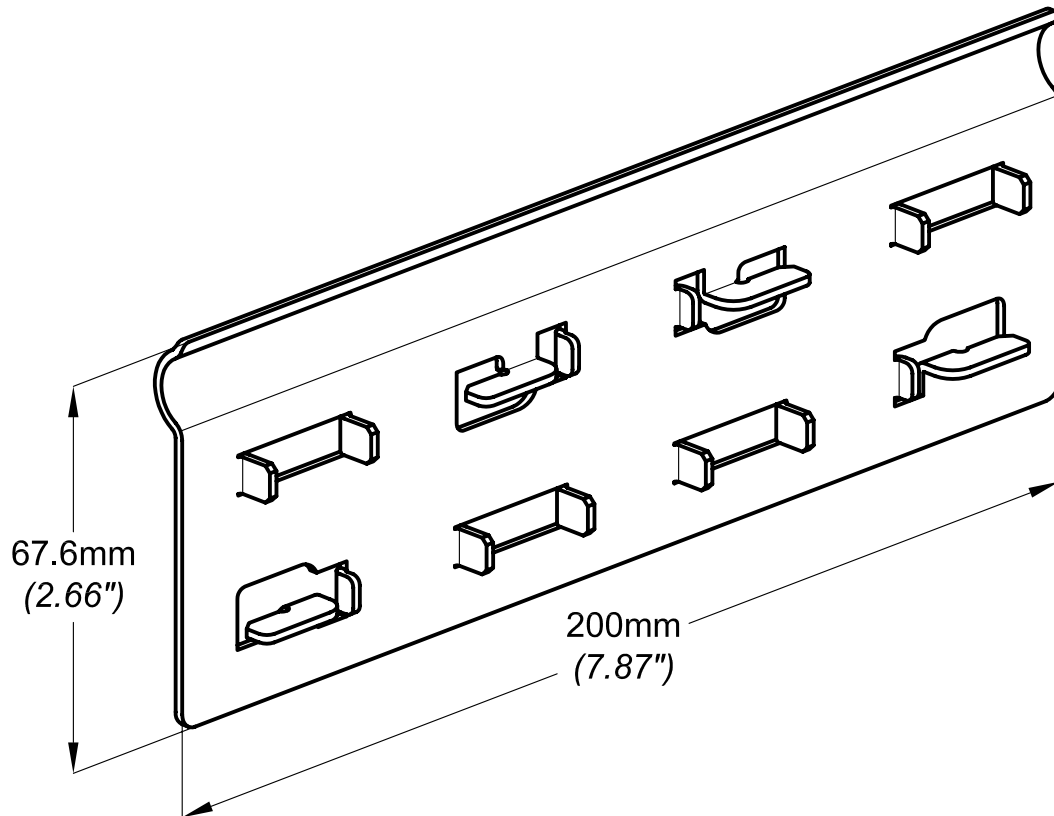
Eclisse P31 ER 75-100
P31 ER 75-100 Coupler

DC
DC

CABLOFIL®
INNOVATORS IN CABLE MANAGEMENT

FT0717-7

09 10



NORMES / STANDARD

REF	CODE	POIDS _(kg) / WEIGHT _(lb)	EPAISSEUR / THICKNESS	MATIERE / MATERIAL	NORMES / STANDARD
P31 ER 75-100	343 220	0.18 / 0.40	1.5 / (0.06")	35 NCD 14	ISO 3573
				PROTECTION / COATING Geomet 500 Grade A	

Propriété exclusive de CABLOFIL, ne peut être ni copié, ni transmis à des tiers sans autorisation écrite.

Exclusive property of CABLOFIL shouldn't be reproduced or transmitted to any people without written authorization