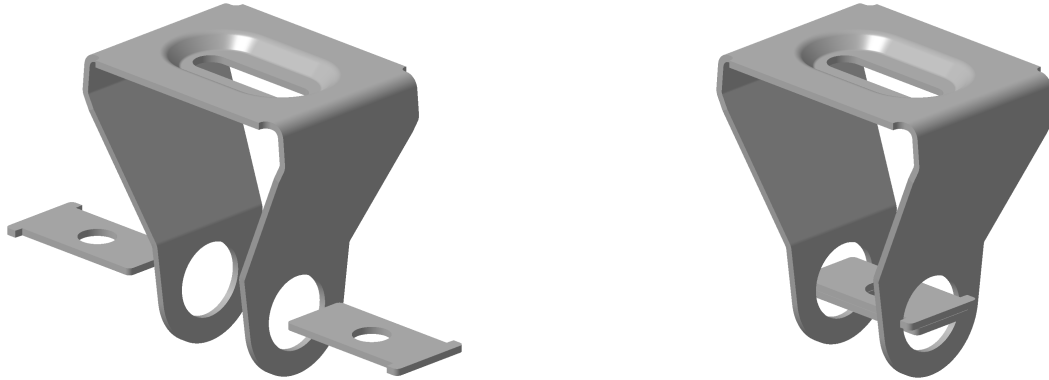


**SUPPORT TIGE FILETEE PLAFOND UNIVERSEL**  
**SUPPORT THREADED ROD UNIVERSAL**

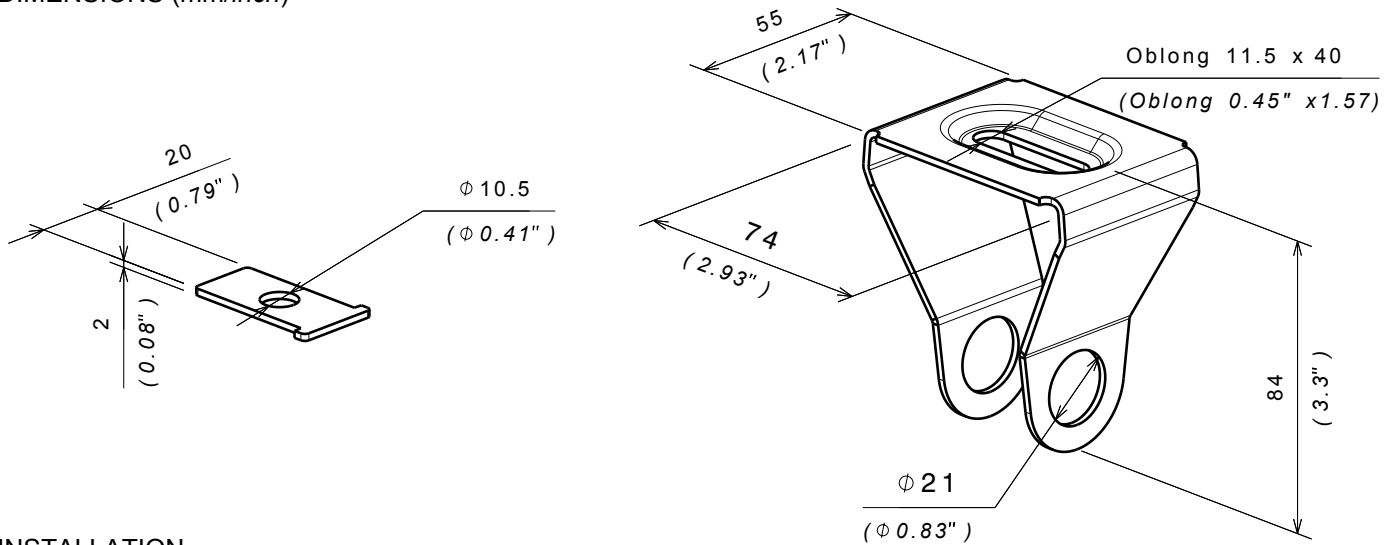
Reference(s) : 350 578



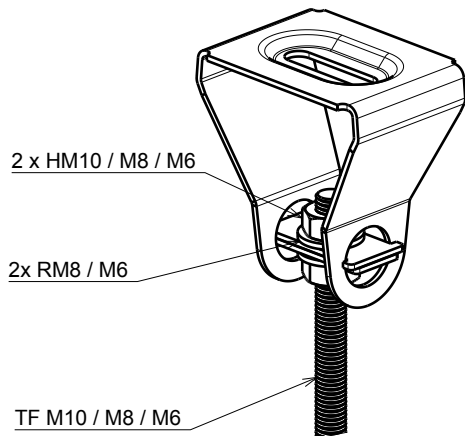
**1. GAMME / RANGE**

Designation	Code	Poids / Weight (Kg / lb)		Epaisseur / Thickness (mm / inch)		Matière / Material	Norme / Standard	Finition / Coating	Classe de résistance contre la corrosion / Resistance class against corrosion
Support tige filetée plafond universel GS	350578	0.160	0.353	2	0.08	DX51D Z275	EN 10 346	GS / PG	Class3 / IEC 61537

**2. DIMENSIONS (mm/inch)**



**3. INSTALLATION**



**4. CHARGE MAXIMALE / MAXIMUM LOAD**  
 Avec coefficient de sécurité / With safety factor : 1.7

Avec / with TF M10

Ajustable / Adjustable

