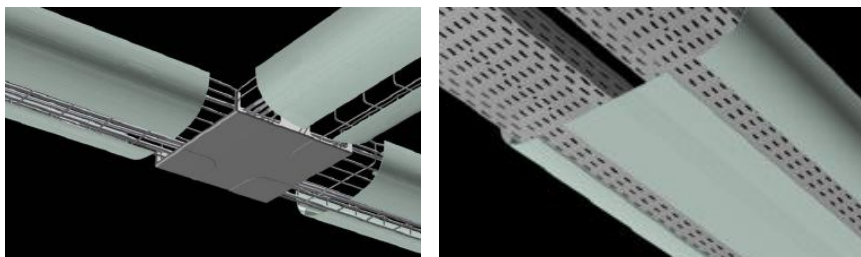


Kaléis

Références : 347800 à 816, 347818, 347820 à 842,
347900 à 909

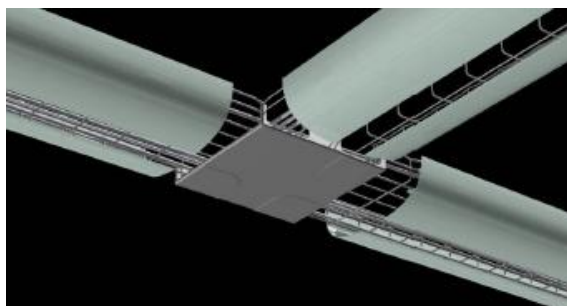
SOMMAIRE	PAGES
1.Système KALEIS	1 à 5
2.Supports	5 à 10
3.Accessoires	11 à 18
4.Caractéristiques matière	19



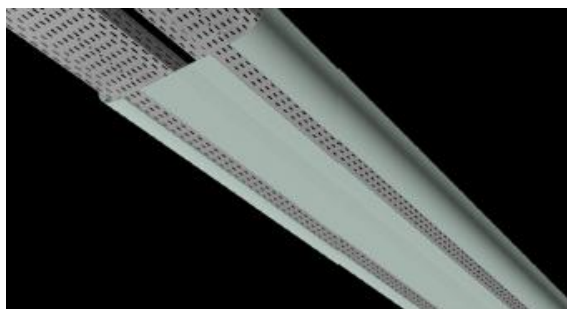
1. SYSTEME KALEIS

Applications type pour les produits Kaléis :

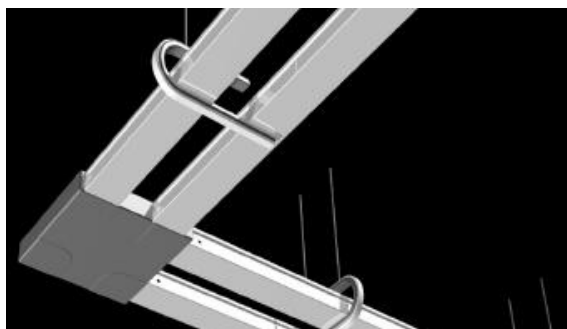
Chemin de câble Fil:



Chemin de câble Tôle perforée :




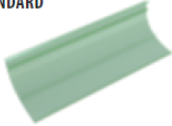

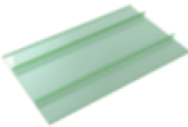


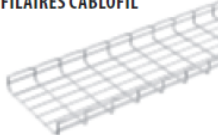



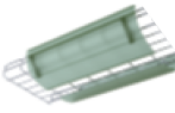
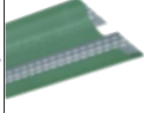
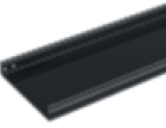

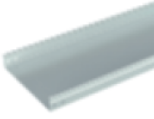
Goulotte :



1. SYSTEME KALEIS (suite)

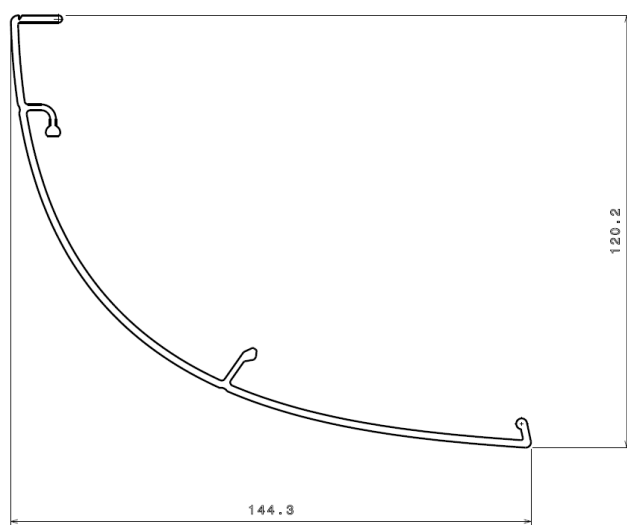
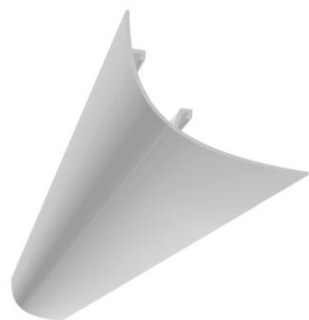
Choix des configurations :

	100+100 mm	300 mm	300+300 mm
			
COUVERCLES EN PLASTIQUE STANDARD 	✓	✓	✓ avec couvercles en plastique plats
PETITS COUVERCLES EN PLASTIQUE 	✓	✓	✓
COUVERCLES EN PLASTIQUE PLATS 	✗	✗	✓

	CHEMINS DE CÂBLES FILAIRES CABLOFIL	CHEMINS DE CÂBLES EN TÔLE PERFORÉE P31	CHEMINS DE CÂBLES EN TÔLE PLEINE P31		
					
COUVERCLES DE FINITION EN PLASTIQUE 	✓	✓	✗		
CHEMIN DE CÂBLES 	✗	✓	✓		

1. SYSTEME KALEIS (suite)

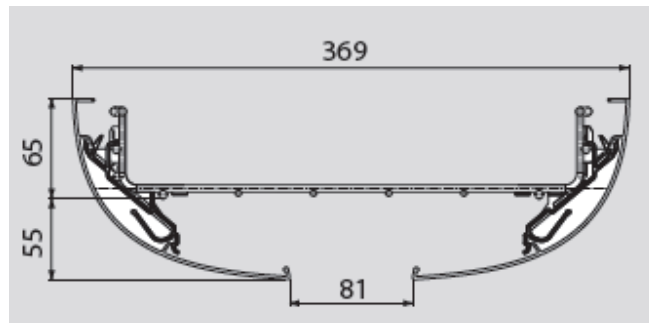
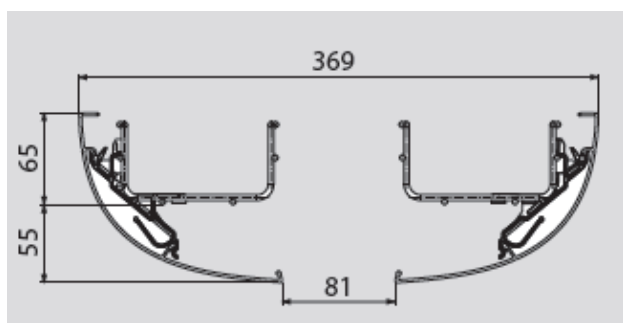
Couvercles de finition réf 347800/801/802/803 & 347900/901/902/903



Translucide
Matière PVC
2 Couleurs : vert et blanc

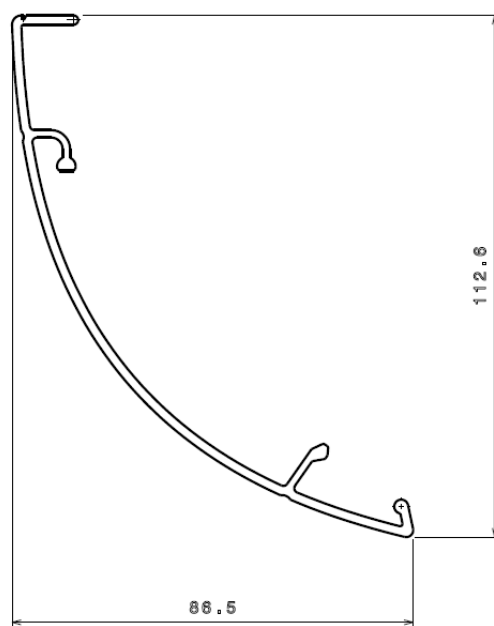
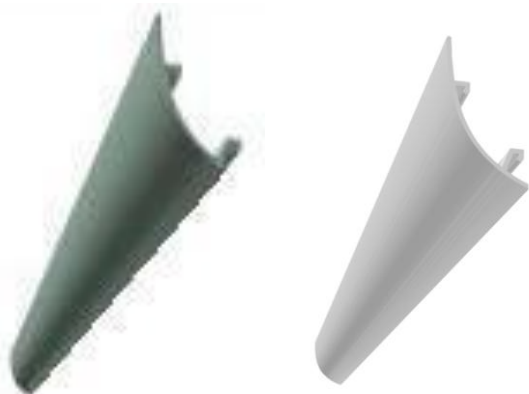
Références	Description	Poids kg/pc	Colisage
347800	Couvercle en plastique standard coloris vert L=1,9m	1.37	6
347801	Couvercle en plastique standard coloris vert L=1,4m	1.01	6
347802	Couvercle en plastique standard coloris vert L=0,9m	0.65	12
347803	Couvercle en plastique standard coloris vert L=0,4m	0.29	12

Références	Description	Poids kg/pc	Colisage
347900	Couvercle en plastique standard coloris blanc L=1,9m	1.37	6
347901	Couvercle en plastique standard coloris blanc L=1,4m	1.01	6
347902	Couvercle en plastique standard coloris blanc L=0,9m	0.65	12
347903	Couvercle en plastique standard coloris blanc L=0,4m	0.29	12



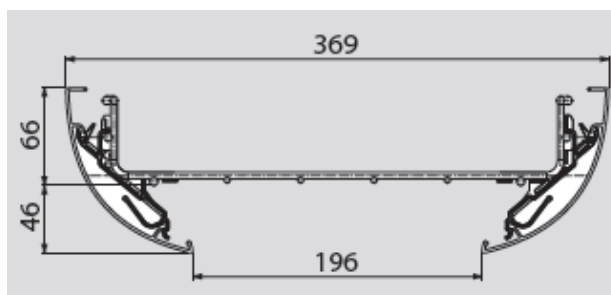
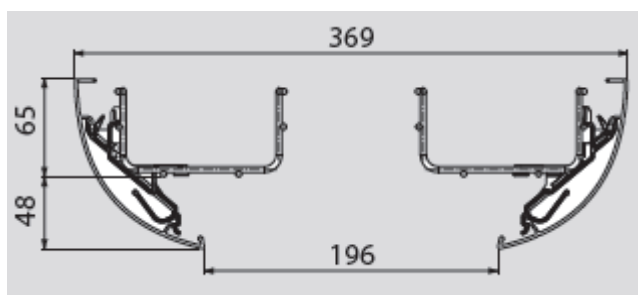
1. SYSTEME KALEIS (suite)

Petit couvercle de finition réf 347804/805 & 347904/905



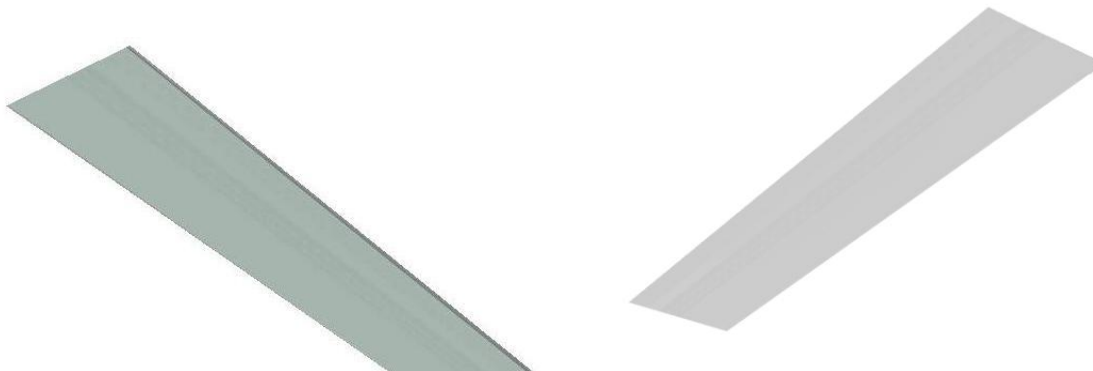
Translucide
Matière PVC
2 Couleurs : vert et blanc

Références	Description	Poids kg/pc	Colisage
347804	Petit couvercle en plastique coloris vert L=1,4m	0.78	8
347805	Petit couvercle en plastique coloris vert L=0,9m	0.50	12
Références	Description	Poids kg/pc	Colisage
347904	Petit couvercle en plastique coloris blanc L=1,4m	0.78	8
347905	Petit couvercle en plastique coloris blanc L=0,9m	0.50	12



1. PROFILES

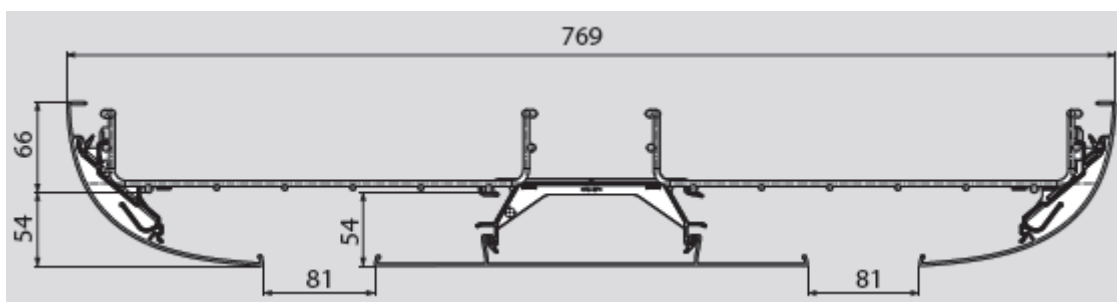
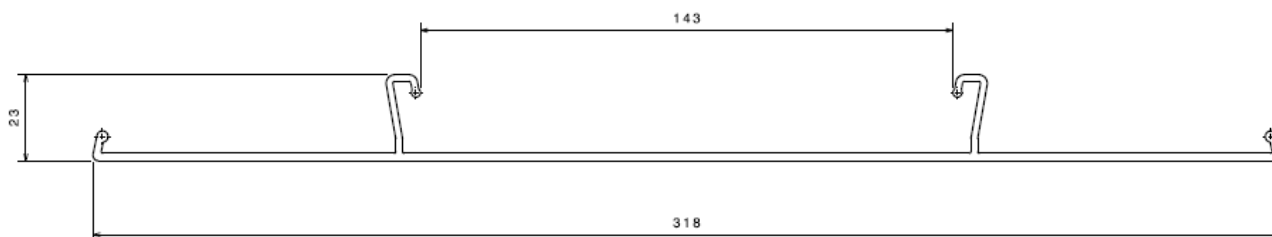
Couvercles plats de finition réf 347806/807/808/809 & 347906/907/908/909



Translucide
Material PVC
2 couleurs : vert et blanc

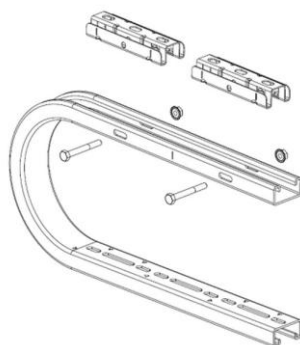
Références	Description	Poids kg/pc	Colisage
347806	Couvercle en plastique plat coloris vert L=1,9m	2.06	6
347807	Couvercle en plastique plat coloris vert L=1,4m	1.52	8
347808	Couvercle en plastique plat coloris vert L=0,9m	0.98	12
347809	Couvercle en plastique plat coloris vert L=0,4m	0.44	12

Références	Description	Poids kg/pc	Colisage
347906	Couvercle en plastique plat coloris blanc L=1,9m	2.06	6
347907	Couvercle en plastique plat coloris blanc L=1,4m	1.52	8
347908	Couvercle en plastique plat coloris blanc L=0,9m	0.98	12
347909	Couvercle en plastique plat coloris blanc L=0,4m	0.44	12

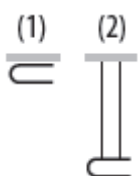


2. SUPPORTS

Console en "C" réf 347820.



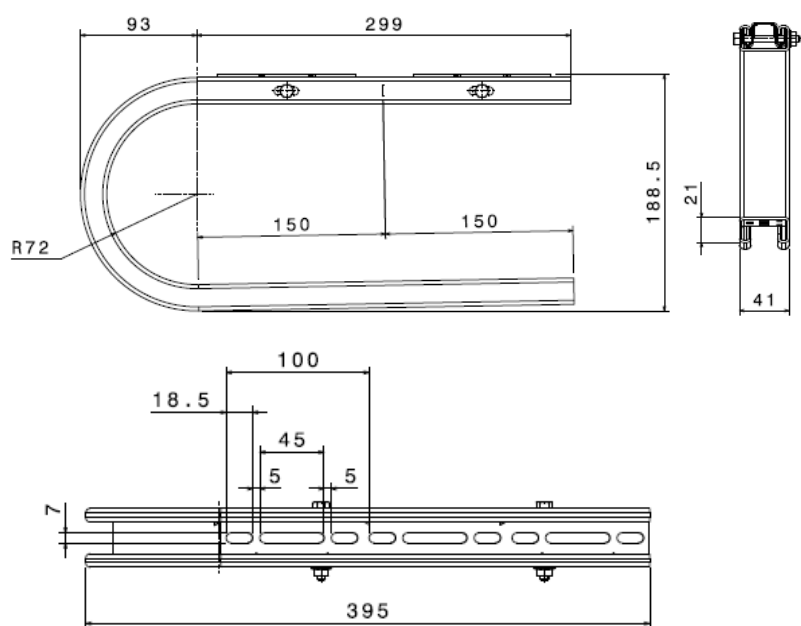
Console pour montage au plafond ou en suspension, avec jeu de tiges filetées, Rail 41 (réf. 347821 seulement) ou câbles
A équiper de joints de finition en plastique (voir les références spécifiques en 3 couleurs)



- (1) Fixation plafond directe
- (2) Fixation plafond par suspension avec tiges filetées ou câbles acier

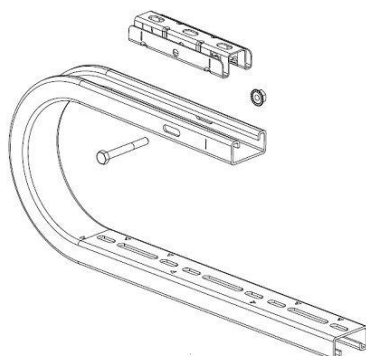
Référence	Longueur (mm)	Poids (Kg)	Charge (daN)	Colisage
347820	200 (609)	1.80	70	8

Dimensions:



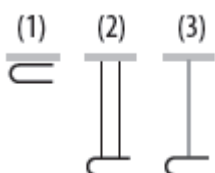
2. SUPPORTS (suite)

Console en "C" réf 347821.



Console pour montage au plafond ou en suspension, avec jeu de tiges filetées, Rail 41 (réf. 347821 seulement) ou câbles

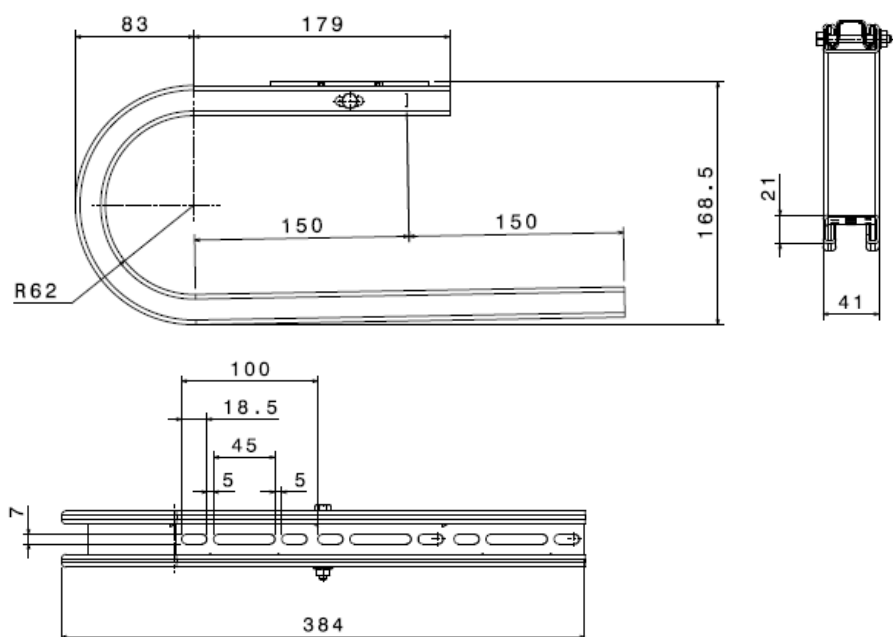
A équiper de joints de finition en plastique (voir les références spécifiques en 3 couleurs)



- (1) Fixation plafond directe
- (2) Fixation plafond par suspension avec tiges filetées ou câbles acier
- (3) Suspension centrale avec rail 41x41

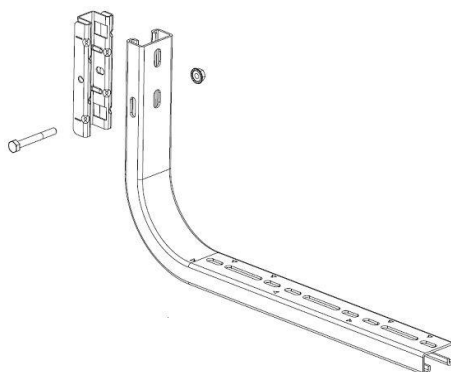
Référence	Longueur (mm)	Poids (Kg)	Charge (daN)	Colisage
347821	150 (578)	1.47	70	10

Dimensions:



2. SUPPORTS (suite)

Console en "L" réf 347822.



Support de fixation murale

A équiper de joints de finition en plastique (voir les références spécifiques en trois couleurs)

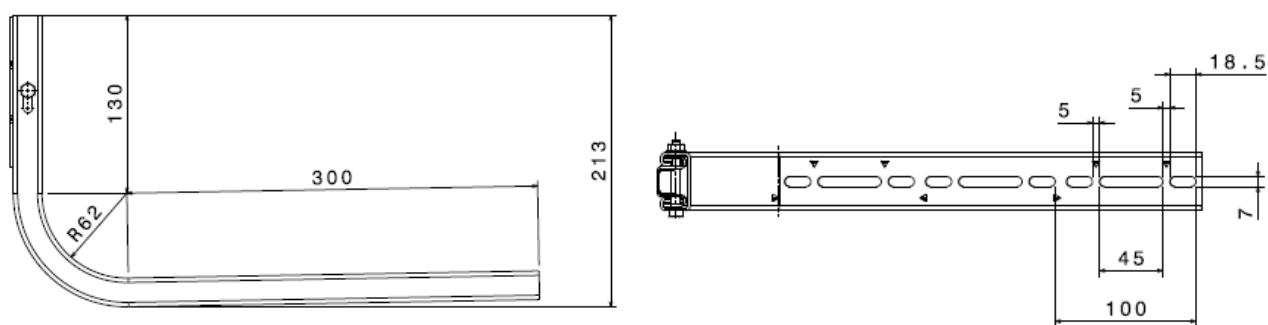
(4)



(4) Fixation murale

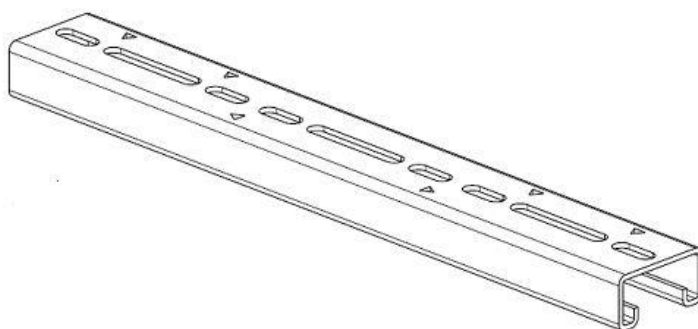
Référence	Longueur (mm)	Poids (Kg)	Charge (daN)	Colisage
347822	445 (21x41)	0.91	50	10

Dimensions:



2. SUPPORTS (suite)

Rail en T^m réf 347823.



Support en T R21x41 pour la fixation avec un rail RAIL 41 ou un jeu de tiges filetées

A équiper de finitions en plastique (voir les références spécifiques en trois couleurs)

(5)

(6)

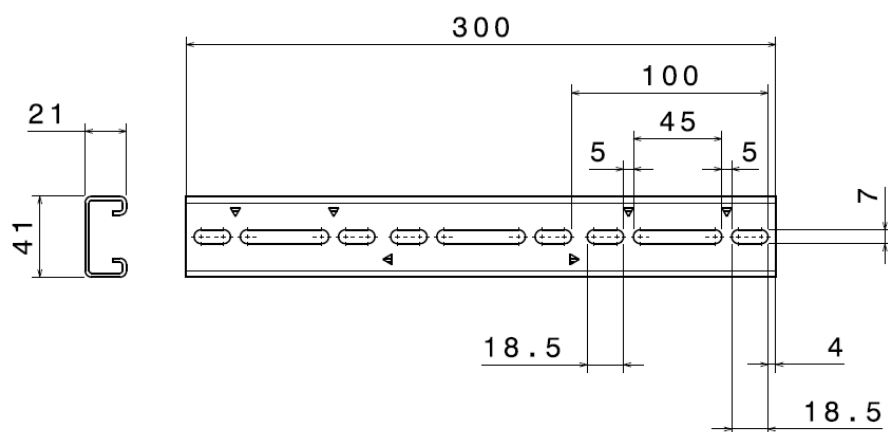


(5) Suspension central : support L = 300 avec rail 41x41

(6) Fixation type balancelle : support L = 300 avec jeu de tiges filetées

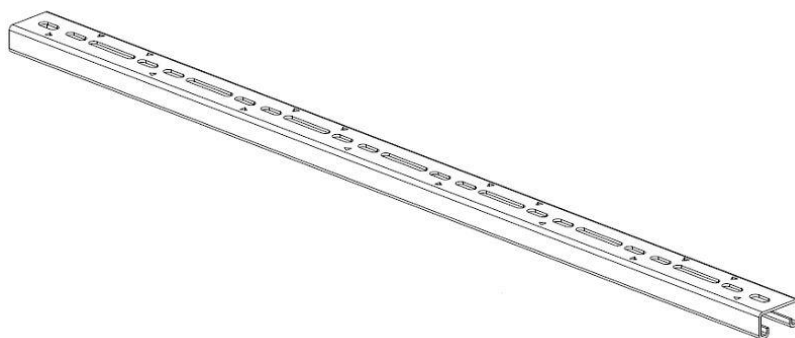
Référence	Longueur (mm)	Poids (Kg)	Charge (daN)	Colisage
347823	300	0.44	70	10

Dimensions:



2. SUPPORTS (suite)

Rail en "T" réf 347824.



Support en T R 41x21 pour la fixation avec un rail RAIL 41 ou un jeu de tiges filetées

A équiper de finitions en plastique (voir les références en trois couleurs)

(5)

(7)

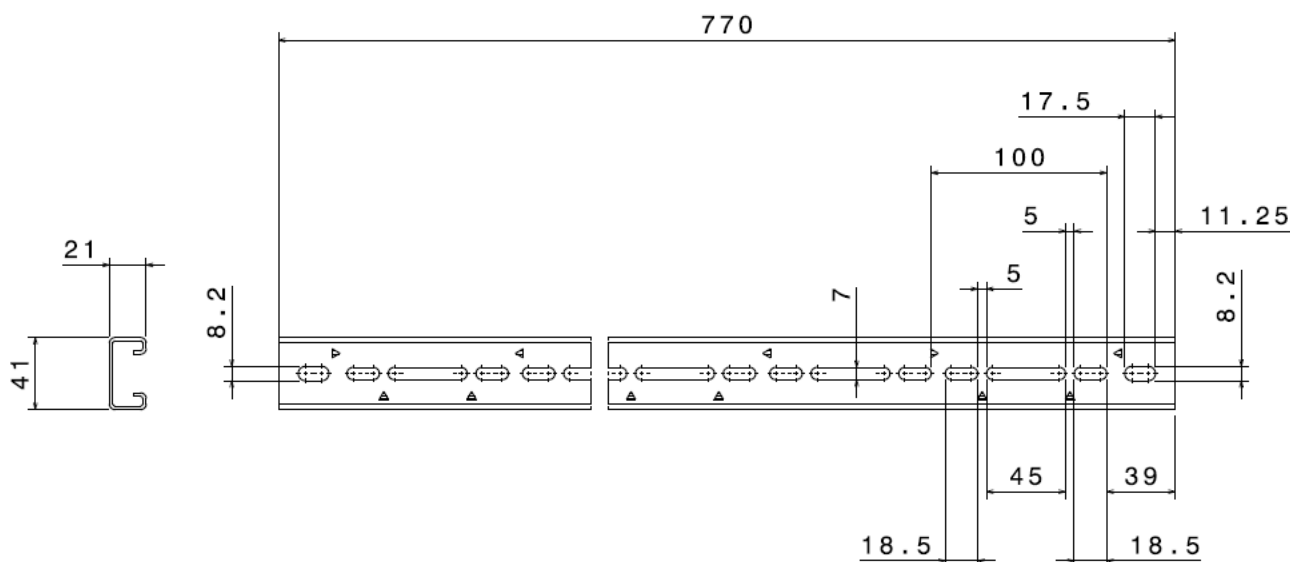


(5) Suspension centrale : support L = 300 avec rail 41x41

(7) Fixation type balancelle : support L = 770 avec jeu de tiges filetées

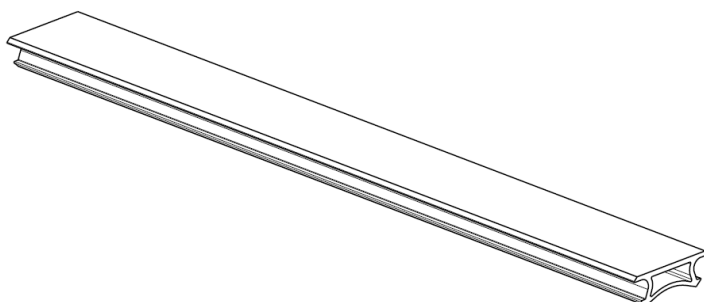
Référence	Longueur (mm)	Poids (Kg)	Charge (daN)	Colisage
347824	770	1.12	140	10

Dimensions:



3. ACCESSOIRES

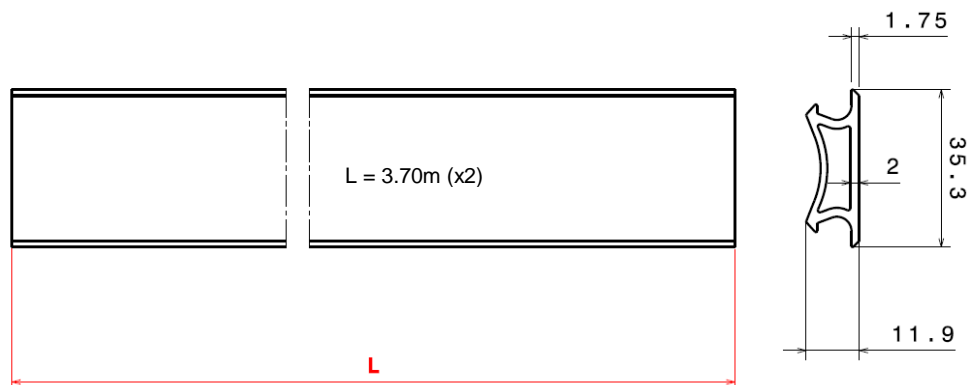
Joint de finition en plastique pour consoles réf 347825/826/827.



Matière : PVC

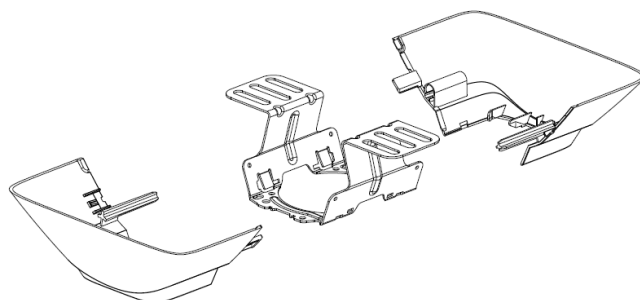
Références	Description	Colisage
347825	Joint de finition en plastique pour console - gris	2 x 3.70m + 42 embouts
347826	Joint de finition en plastique pour console - blanc	2 x 3.70m + 42 embouts
347827	Joint de finition en plastique pour console - noir	2 x 3.70m + 42 embouts

Dimensions:



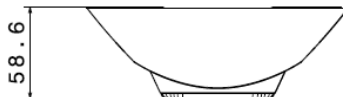
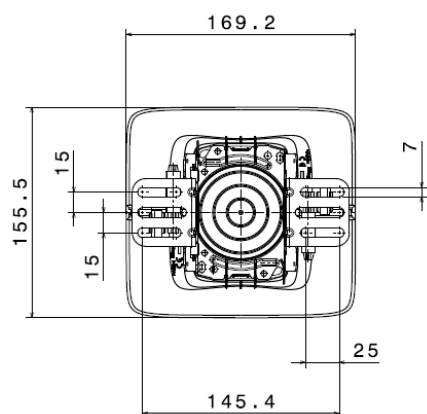
3. ACCESSOIRES (suite)

Accessoire universel pour l'installation de fonctions sous les chemins réf 347830/831/832.

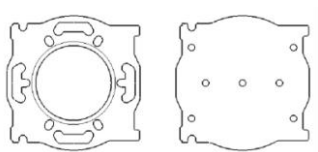


- pièces métalliques : prégalvanisé
- pièces plastiques : ABS
- 3 coloris gris, blanc, noir

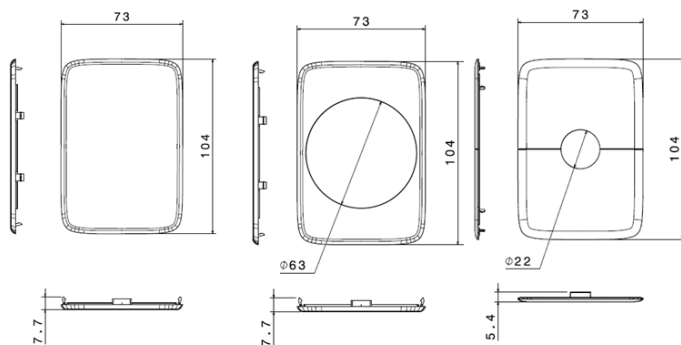
Références	Description	Poids kg/pc	Colisage
347830	Accessoire universel coloris gris	0.29	1
347831	Accessoire universel coloris blanc	0.29	1
347832	Accessoire universel coloris noir	0.29	1



Adaptateurs livrés avec

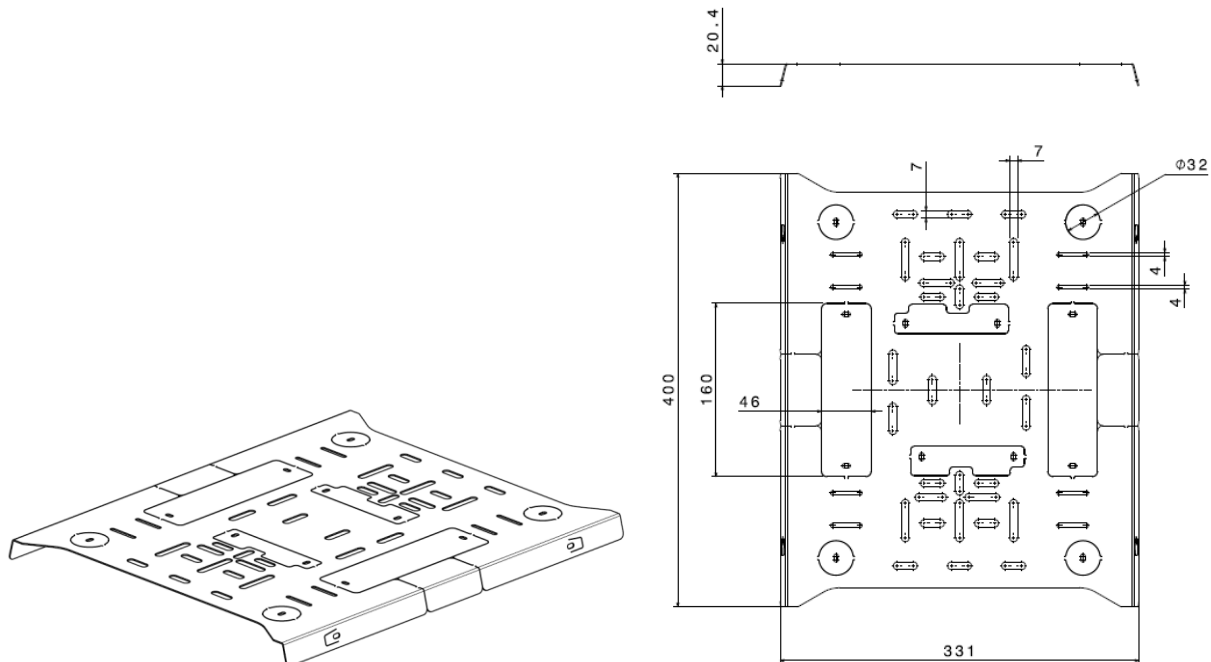


Plaques de finition incluses



3. ACCESSOIRES (suite)

Accessoire de fixation universel pour l'installation de fonctions au-dessus des chemins de câbles réf 347833/834/835/836

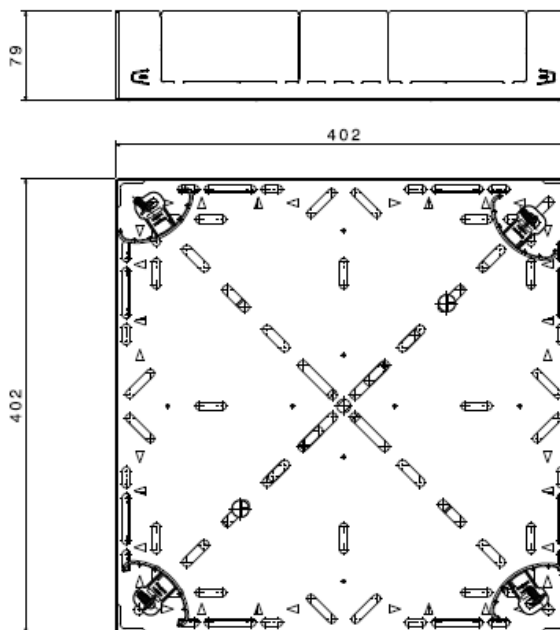
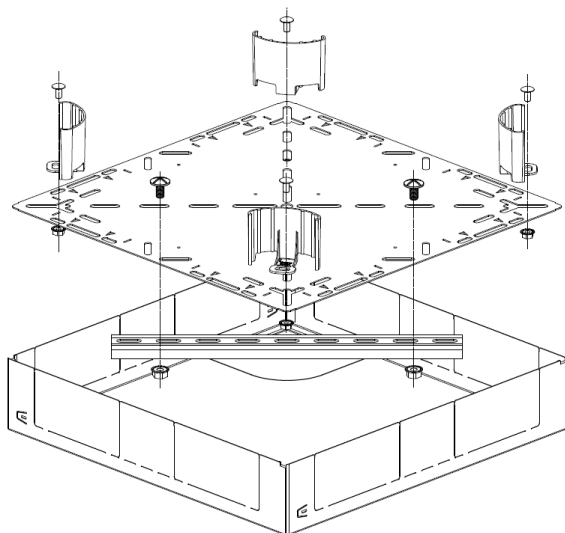


Références	Description	Poids kg/pc	Colisage
347833	Accessoire de fixation universel pour chemin de câbles filaire W=300mm – gris - prégalvanisé	0.8	1
347834	Accessoire de fixation universel pour chemins de câbles en tôle pleine ou perforée, W=300mm – gris - prégalvanisé	0.8	1
347835	Accessoire de fixation universel pour chemins de câbles en tôle pleine ou perforée, W=300mm – blanc	0.8	1
347836	Accessoire de fixation universel pour chemins de câbles en tôle pleine ou perforée, W=300mm - noir	0.8	1

0 488 40	0 488 41	0 488 42	0 488 43	0 488 47	0 488 44	0 488 45	0 488 50	0 488 51	0 488 52	0 335 21	0 922 35/46	0 919 37/38
BMSW3002	BMDI3001	BMDI3002	BMSW3003	BMDI3101			BMDI3102	BMDI3102	BMDI3003			

3. ACCESSOIRES (suite)

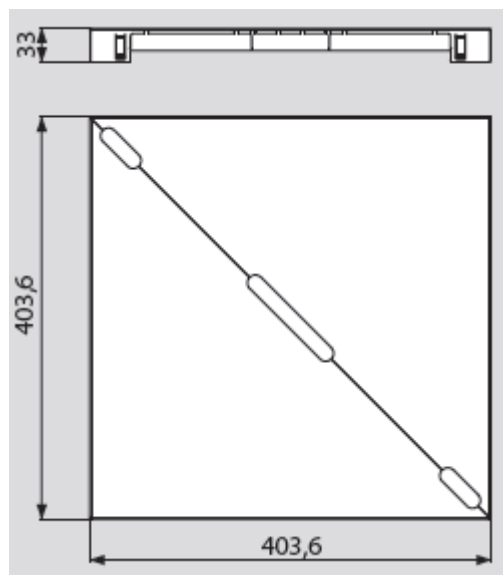
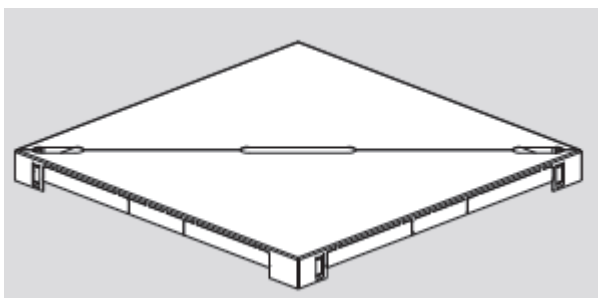
Boîte de dérivation réf 347815



Raccord universel plat en L, T et en croix pour la gestion de tous les câbles

Références	Description	Poids kg/pc	Colisage
347815	Raccord universel plat en L, T et en croix prégalvanisé	5	1

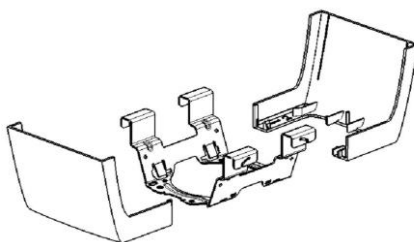
Couvercle pour boîte de dérivation réf 347816



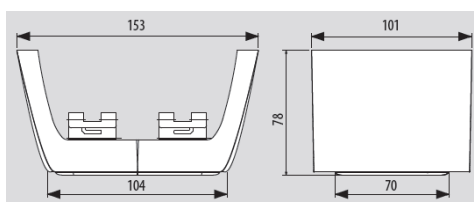
Référence	Description	Poids kg/pc	Colisage
347816	Couvercle pour raccord universel plat et raccord de boîte de dérivation	1.230	1

3. ACCESSOIRES (suite)

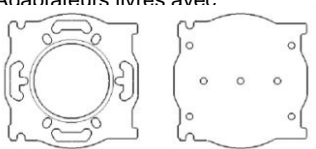
Accessoire universel réf 347837/838/839/840 et couvercle seul pour accessoires universels réf 347841/842 pour l'installation de fonctions sous les chemins de câbles



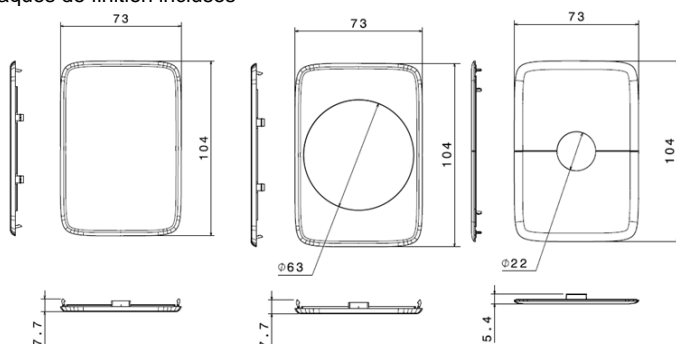
Références	Description	Coloris	Poids kg/pc	Colisage
347837	Point de connection pour chemin de câbles filaire H54	gris	0.23	1
347838	Point de connection pour chemin de câbles en tôle pleine ou perforée H50	gris	0.25	1
347839	Point de connection pour chemin de câbles en tôle pleine ou perforée H60	gris	0.26	1
347840	Point de connection pour chemin de câbles en tôle pleine ou perforée H75	gris	0.27	1
347841	Couvercle seul pour point de connection	blanc	0.92	1
347842	Couvercle seul pour point de connection	noir	0.92	1



Adaptateurs livrés avec:



Plaques de finition incluses

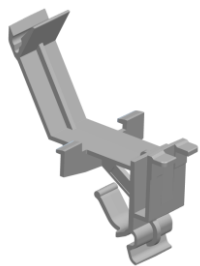


3. ACCESSOIRES (suite)

Agrafes en plastique pour couvercles de finition standards et petits réf 347810/811.

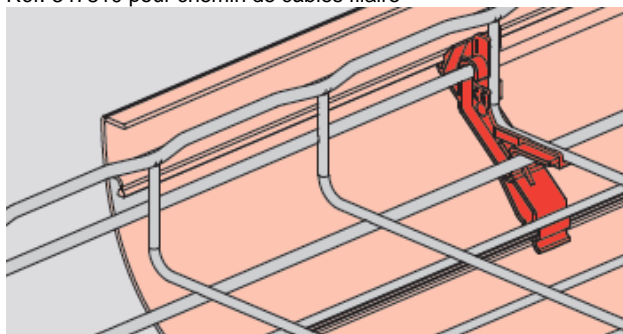


347810

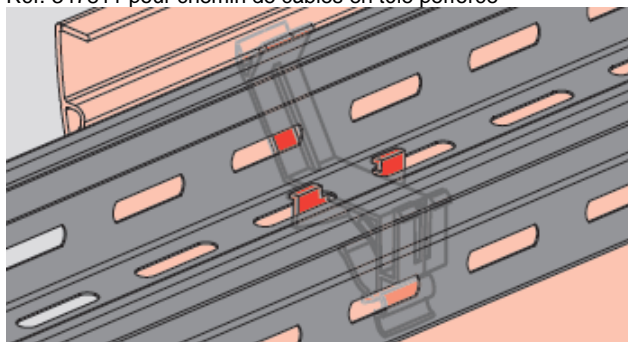


347811

Réf. 347810 pour chemin de câbles filaire



Réf. 347811 pour chemin de câbles en tôle perforée



Réf.	Description	Colisage
347810	Agrafe pour chemin de câbles filaire H54	20
347811	Agrafe pour chemin de câbles en tôle perforée P31 H50-60-75 mm	20

3. ACCESSORIES (suite)

Agrafes en plastique pour couvercles de finition plats réf. 347812/813.

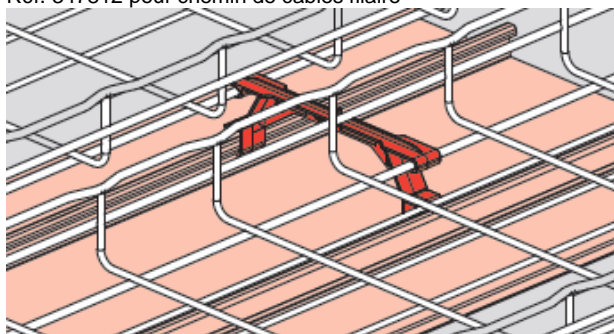


347812

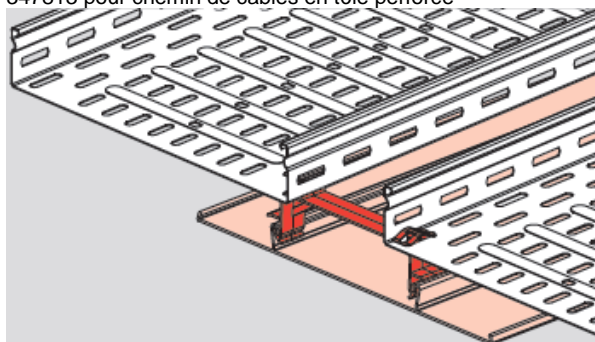


347813

Réf. 347812 pour chemin de câbles filaire



347813 pour chemin de câbles en tôle perforée

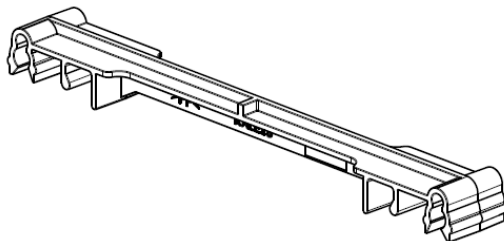


Réf.	Description	Colisage
347812	Agrafe pour chemin de câbles filaire H54	20
347813	Agrafe pour chemin de câbles en tôle perforée P31 H50-60-75 mm	20

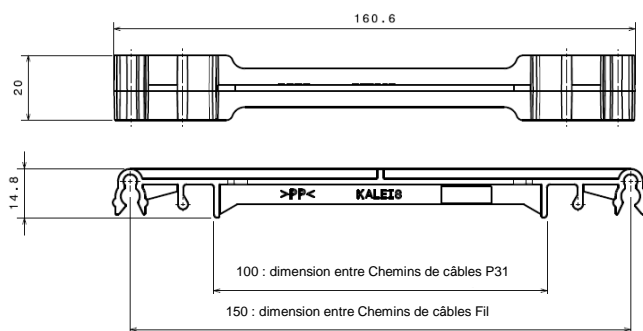
Nombre d'agrafes à installer sur les couvercles en plastique				
Longueur du couvercle en plastique (mm)	400	900	1 400	1 900
Nombre d'accessoires	2	3	3	4

3. ACCESSOIRES (suite)

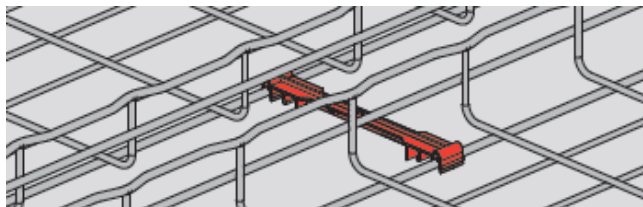
Accessoire permettant de maintenir une distance correcte entre deux chemins de câbles fil en tôle pleine ou perforée 100 mm ou 300mm réf. 347814



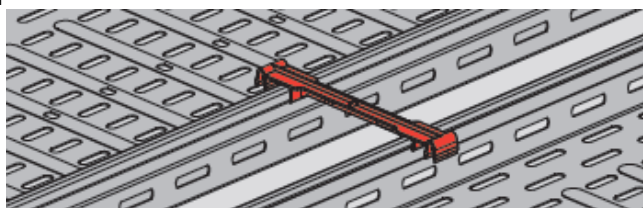
Dimensions en mm:



Distanceur pour chemin de câbles fil



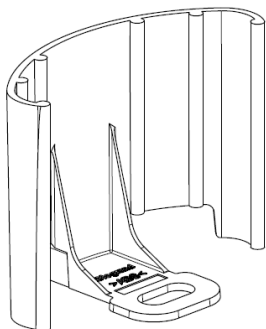
Distanceur pour chemin de câbles P31



Référence	Description	Colisage
347814	Accessoire permettant de maintenir une distance correcte entre deux chemins de câbles fil en tôle pleine ou perforée 100 mm ou 300 mm	20

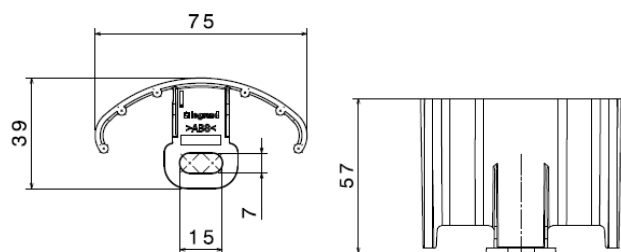
3. ACCESSOIRES (suite)

Protège-câbles réf 347818



Accessoire en plastique servant à la protection des câbles, à installer dans le raccord plat.

Dimensions en mm:



Référence	Description	Colisage
347818	Protège-câbles	10

Kit de suspension réf 347828

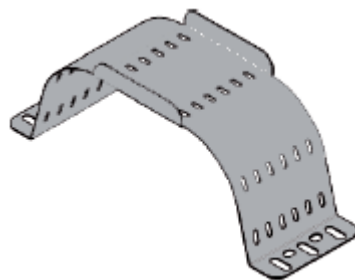


Kit de suspension par câble pour supports en "C" (câble en acier de 5 m avec serrage autobloquant)

Référence	Description	Colisage
347828	Kit de suspension	10

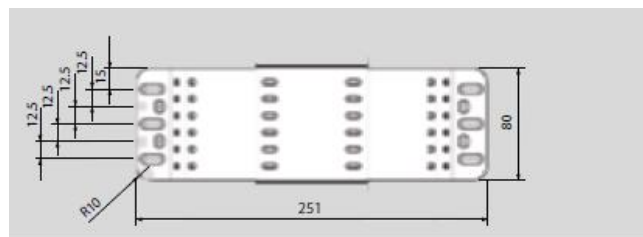
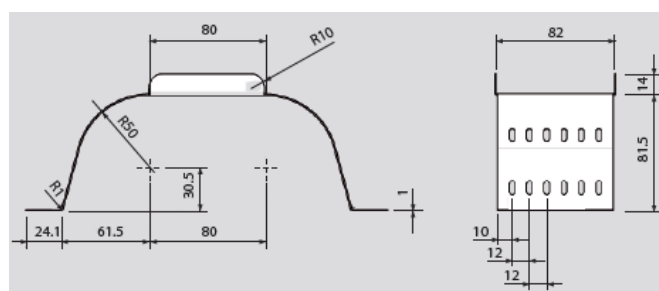
3. ACCESSOIRES (suite)

Accessoire de dérivation latérale réf 347829



Accessoire de jonction latérale

Dimensions en mm:



Référence	Description	Colisage
347829	Accessoire de jonction latérale	5

4. CARACTERISTIQUES MATIERE PVC

Les couvercles sont en PVC rigide blanc translucide ou vert translucide avec une résistance aux UV de 5 ans.
Les finitions plastiques pour supports sont en PVC souple de couleur blanc, gris ou noir.

Résistance à la propagation de la flamme : Non propagateur de la flamme en fonction de la Norme EN/IEC 60695-11-2 1kW burner, 60 s
Niveau de température pendant transport, stockage, installation, application et utilisation normale: - 5°C à 60°C