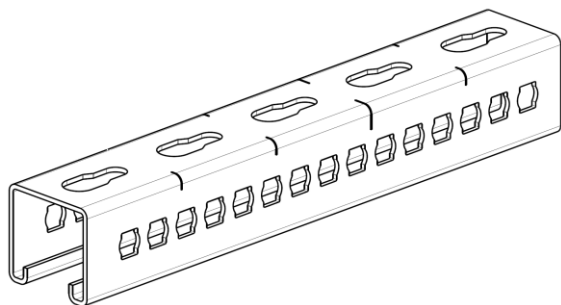


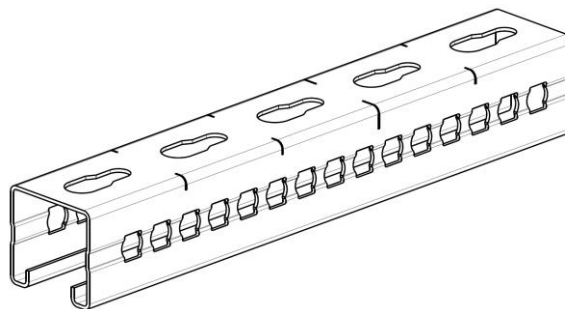
R41SP

Reference(s) : 343610 – 343613 – 343614 – 343730 –
 343733 – 343734 – 343739 – 343930 – 343933 – 343934 –
 343936

E20/E25



E15

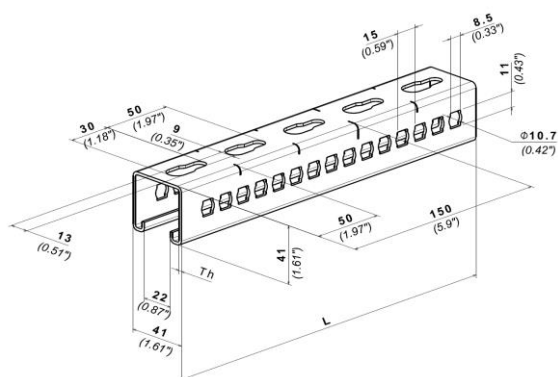


1. RANGE

Ref	Code	Raw material Matiere	Standard Normes	Coating Protection	Corrosion class Classe de corrosion	Thickness Epaisseur (mm / Inch)	L (mm / Inch)	Weight Poids (Kg / lb)
R41SP 3000 E15 GS	343610	S250GD Z275 MAC	EN 10346	GS	Class 3 (EN 61537)	1,5 / 0,059"	3000 / 118"	4,333 / 9,533
R41SP 3000 E15 GC	343613	S235 JR	EN 10025	GC	Class 6 (EN 61537)	1,5 / 0,059"	3000 / 118"	4,633 / 10,193
R41SP 3000 E15 S6	343614	X2CrNiMo 17-12-2	EN 10088-2	INOX 316L	Class 9 B (EN 61537)	1,5 / 0,059"	3000 / 118"	4,436 / 9,759
R41SP 3000 E20 GS	343930	S250GD Z275 MAC	EN 10346	GS	Class 3 (EN 61537)	2 / 0,079"	3000 / 118"	5,599 / 13,178
R41SP 3000 E20 GC	343933	S235 JR	EN 10025	GC	Class 6 (EN 61537)	2 / 0,079"	3000 / 118"	5,990 / 13,178
R41SP 3000 E20 S6	343934	X2CrNiMo 17-12-2	EN 10088-2	INOX 316L	Class 9 B (EN 61537)	2 / 0,079"	3000 / 118"	5,733 / 12,613
R41SP 3000 E20 ZM	343936	S250GD ZM	EN 10346	Zn Mg	Class 8 (EN 61537)	2 / 0,079"	3000 / 118"	5,599 / 13,178
R41SP 3000 E25 GS	343730	S250GD Z275 MAC	EN 10346	GS	Class 3 (EN 61537)	2,5 / 0,098"	3000 / 118"	6,784 / 14,925
R41SP 3000 E25 GC	343733	S235 JR	EN 10025	GC	Class 6 (EN 61537)	2,5 / 0,098"	3000 / 118"	7,258 / 15,968
R21SP 3000 E25 S6	343734	X2CrNiMo 17-12-2	EN 10088-2	INOX 316L	Class 9 B (EN 61537)	2,5 / 0,098"	3000 / 118"	6,950 / 15,322
R21SP 3000 E25 EPO	343739	S250GS Z275 MAC	EN 10346	epoxy BLUE	Class 3 (EN 61537)	2,5 / 0,098"	3000 / 118"	7,258 / 15,968

2. Dimensions (mm/inch)

E20/E25



E15

