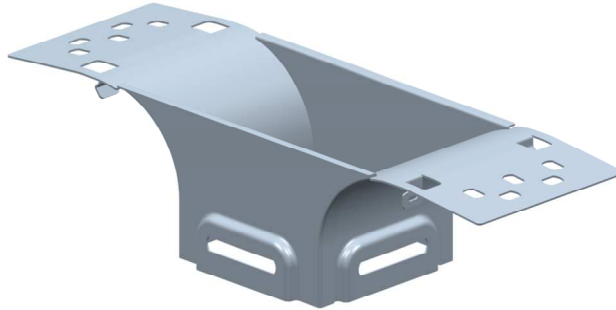


OFS
 CENTRAL SPILLWAY GS

Reference(s) : 341 771



1 RANGE

Ref	Code	Matière Raw material	Norme Standard	Finition Coating	Norme standard	Epaisseur Thickness (mm/Inch)	Colisage Packing	Masse Weight (KG)
CENTRAL SPILLWAY OFS 100/100 GS	341 771	DX51D Z200	EN 10 346	GS	-	1 / 0,039	12 par carton	0,383

Dimensions in (mm/Inch) :

