

558 800

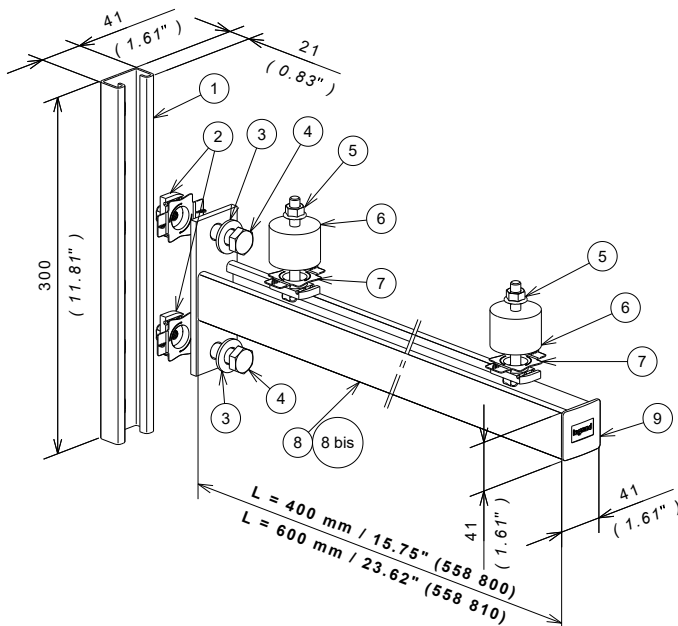
1. USAGE / USE

Support mural pour bloc extérieur de climatiseur.
Wall bracket for outdoor unit of an air conditioner

2. GAMME / RANGE

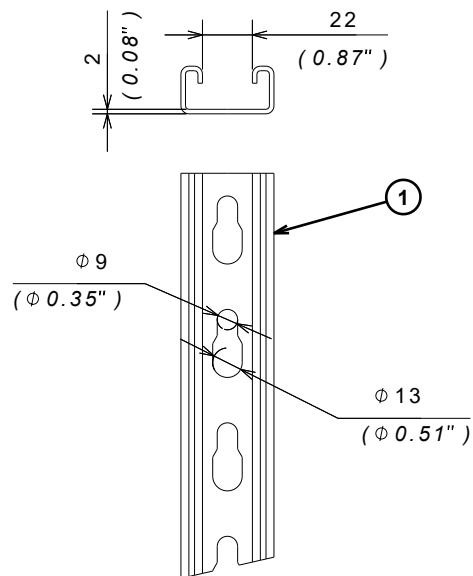
Designation	Code	L (mm) / (inch)	Finition / Coating	Poids / Weight (Kg) / (lb)
KITCLIM 400	558 800	400 / 15.75	GC / HDG	3.915 / 8.63
KITCLIM 600	558 810	600 / 23.62		4.917 / 10.84

3. DIMENSIONS (mm/inch)



Rep. / Mark	Désignation	558 800 KITCLIM 400	558 810 KITCLIM 600
		Quantité / Quantity	Quantité / Quantity
①	R21S3000 E20 ZnMg	2	2
②	E41AAM12 ZnNi	4	4
③	RM12 ZnNi	4	4
④	VHM12x25 ZnNi	4	4
⑤	EEC8 ZnNi	4	4
⑥	PATIN ANTIVIBRATOIRE / ANTI-VIBRATION PAD M8	4	4
⑦	E41AAM8 ZnNi	4	4
⑧	C41S400 GC	2	-
⑧ bis	C41S600 GC	-	2
⑨	EP41 YELLOW	2	2

4. FIXATION / FIXING



5. DONNEES TECHNIQUES/ TECHNICAL DATA

5.1 Caractéristiques matières / Material characteristics

Finition / Coating	Rep. Mark	Classe de résistance contre la corrosion / Resistance class against corrosion	Matière / Material	Norme matière / material Standard
GC / HDG (consoles / bracket)	⑧	Classe 6 - CEI 61537 / Class 6 - IEC 61537	S235JR	EN ISO 10025-2
HR - ZnMg (Rail /strut)	①	Classe 8 - CEI 61537 / Class 8 - IEC 61537	S250GD ZM	EN ISO 10025-2
HR - ZnNi (E41AA)			S235JR	EN ISO 10025-2
HR - ZnNi (visserie /hardware)			6.8 8	ISO 898-1 ISO 898-2

5.2 Caractéristiques climatiques / climatic characteristics

Température de stockage et d'utilisation / storage and operating
tempeture : - 20° C à + 120° C