

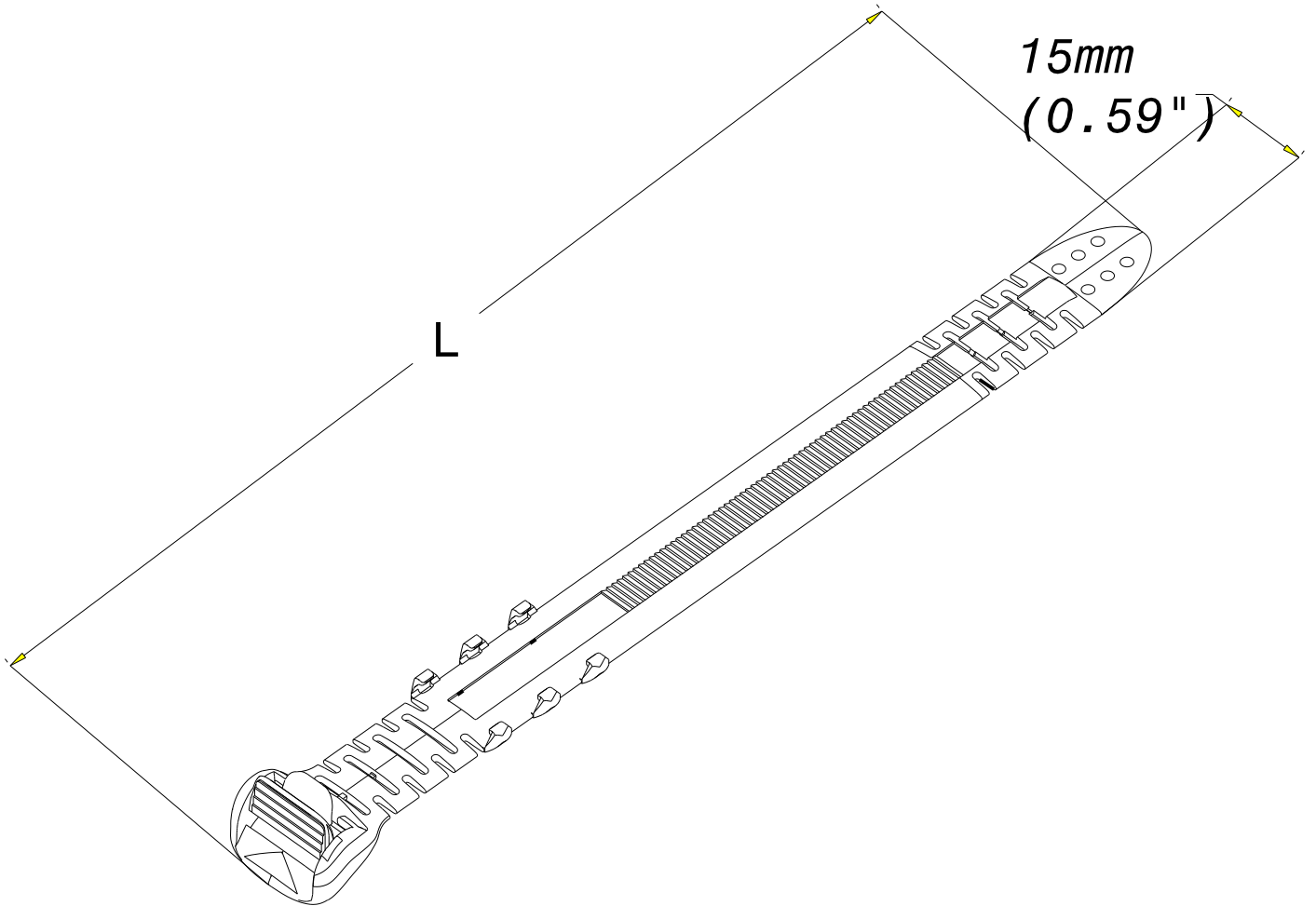
COLLIER VDI
VDI CLAMPING RING

PLASTIQUE
PLASTIC

CABLOFIL[®]
INNOVATORS IN CABLE MANAGEMENT

FT0659-6

07 12



REF	LEGRAND	POIDS (kg)	WEIGHT (lb)
15 x 320	809 129	0.007	0.0014
15 x 225	809 119	0.005	0.001
15 x 180	809 109	0.004	0.0008

EPAISSEUR / THICKNESS	NORMES / STANDARD
1.1 (0.04")	
MATIERE / MATERIAL	
PROTECTION / COATING	

Propriété exclusive de CABLOFIL, ne peut être ni copié, ni transmis à des tiers sans autorisation écrite.

Exclusive property of CABLOFIL shouldn't be reproduced or transmitted to any people without written authorization