

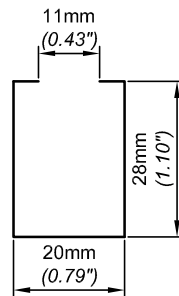
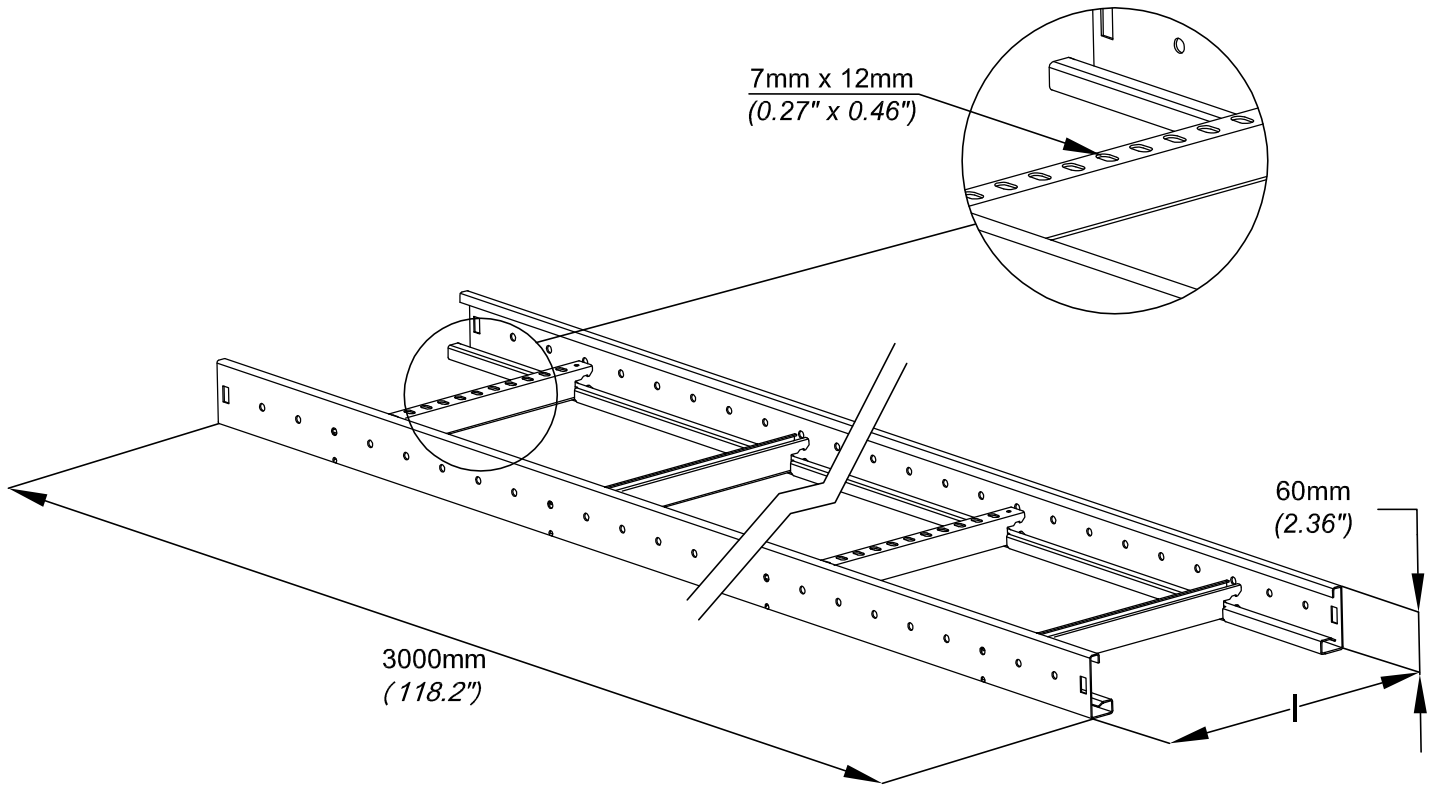
EAC GLO4M60
EAC GLO4M60

GC
HDG

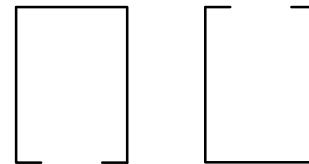
CABLOFIL®
INNOVATORS IN CABLE MANAGEMENT

FT0642-3

10 09



Version moyenne
(Medium version)



Renforts alternés
(reinforcement alternated)

NORMES / STANDARD

MATIERE / MATERIAL
S 235 JR FN KPN

EN 10 130

PROTECTION / COATING
Galva à chaud / HDG

NF EN ISO 1461

Epaisseur / Thickness
1,25mm / 0.049"

REF	CODE	I (mm)	I (inch)	Poids (kg)	Weight (lb)
GLO4M60/3/200	83 614 32	200	7,88	9,08	20,10
GLO4M60/3/300	83 614 33	300	11,82	9,90	21,92
GLO4M60/3/400	83 614 34	400	15,76	10,61	23,49
GLO4M60/3/500	83 614 35	500	19,70	11,40	25,24
GLO4M60/3/600	83 614 36	600	23,64	12,60	27,90

Propriété exclusive de CABLOFIL, ne peut être ni copié, ni transmis à des tiers sans autorisation écrite.

Exclusive property of CABLOFIL shouldn't be reproduced or transmitted to any people without written authorization