

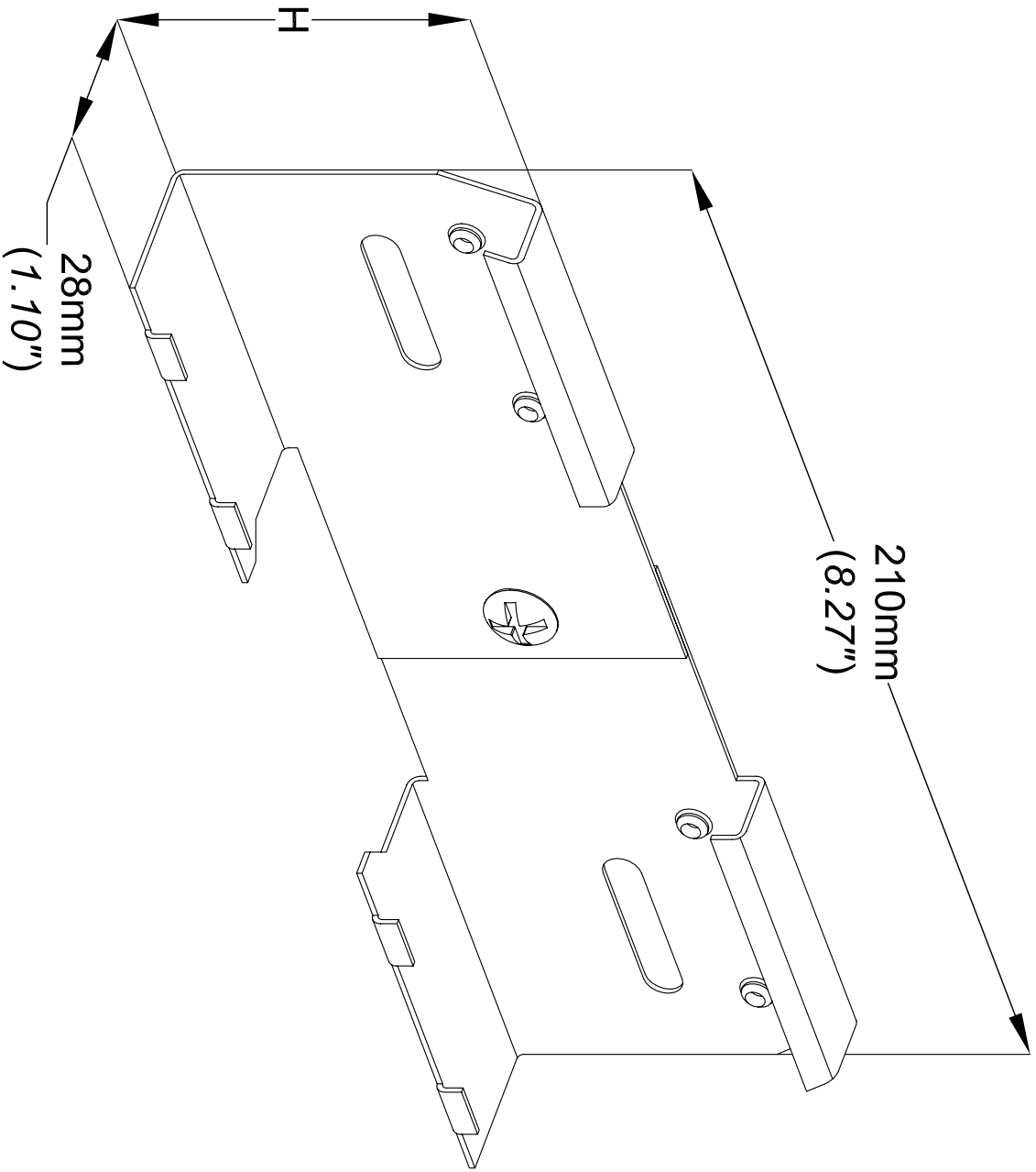
GKL GLO 4
GKL GLO 4

GC
HDG

CABLOFIL
INNOVATORS IN CABLE MANAGEMENT

FT0637-3

08 05



REF	CODE	H _(mm)	H _(inch)	Poids _(kg)	Weight _(lb)
GKL GLO4/60	8363150	60	2.36	0.54	1.196
GKL GLO4/100	8363250	100	3.94	0.929	2.057

MATERIE / MATERIAL		NORMES / STANDARD
S 235 JR FN KPN	EN 10 130	
PROTECTION / COATING		NF EN ISO 1461
Galva à chaud / HDG		
Epaisseur / Thickness		1mm / 0.039"

Propriété exclusive de CABLOFIL, ne peut être ni copié, ni transmis à des tiers sans autorisation écrite.

Exclusive property of CABLOFIL shouldn't be reproduced or transmitted to any people without written authorization