

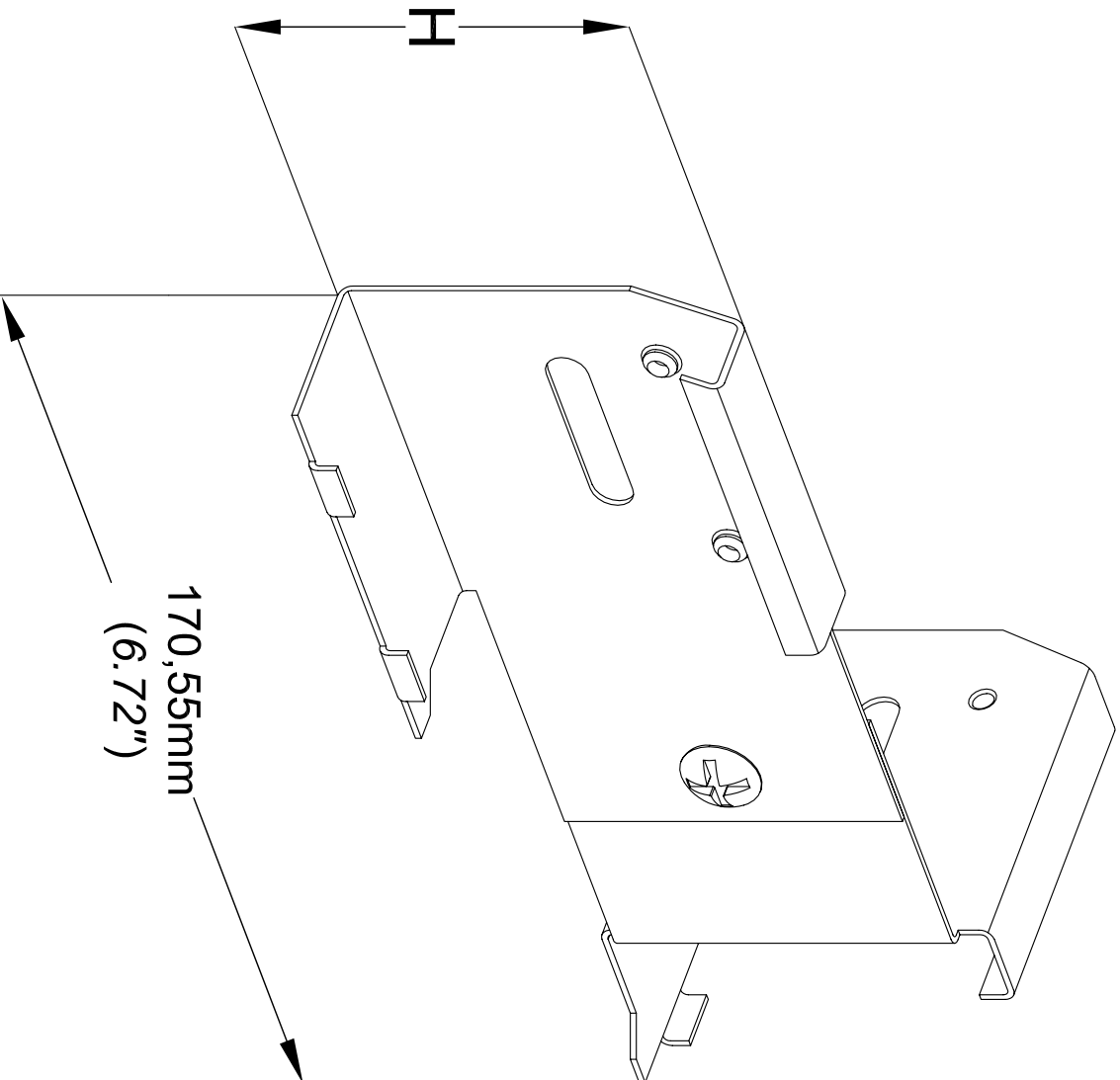
WKV GLO 4
WKV GLO 4

GC
HDG

CABLOFIL
INNOVATORS IN CABLE MANAGEMENT

FT0636-3

08 05



REF	CODE	H _(mm)	H _(inch)	Poids _(kg)	Weight _(lb)
WKV GLO4/60	8363130	60	2.36	0.507	1.123
WKV GLO4/100	8363230	100	3.94	0.929	2.057

NORMES / STANDARD	
MATIERE / MATERIAL S 235 JR FN KPN	EN 10 130
PROTECTION / COATING Galva à chaud / HDG	NF EN ISO 1461
Epaisseur / Thickness 1mm / 0.039"	

Propriété exclusive de CABLOFIL, ne peut être ni copié, ni transmis à des tiers sans autorisation écrite.

Exclusive property of CABLOFIL shouldn't be reproduced or transmitted to any people without written authorization