

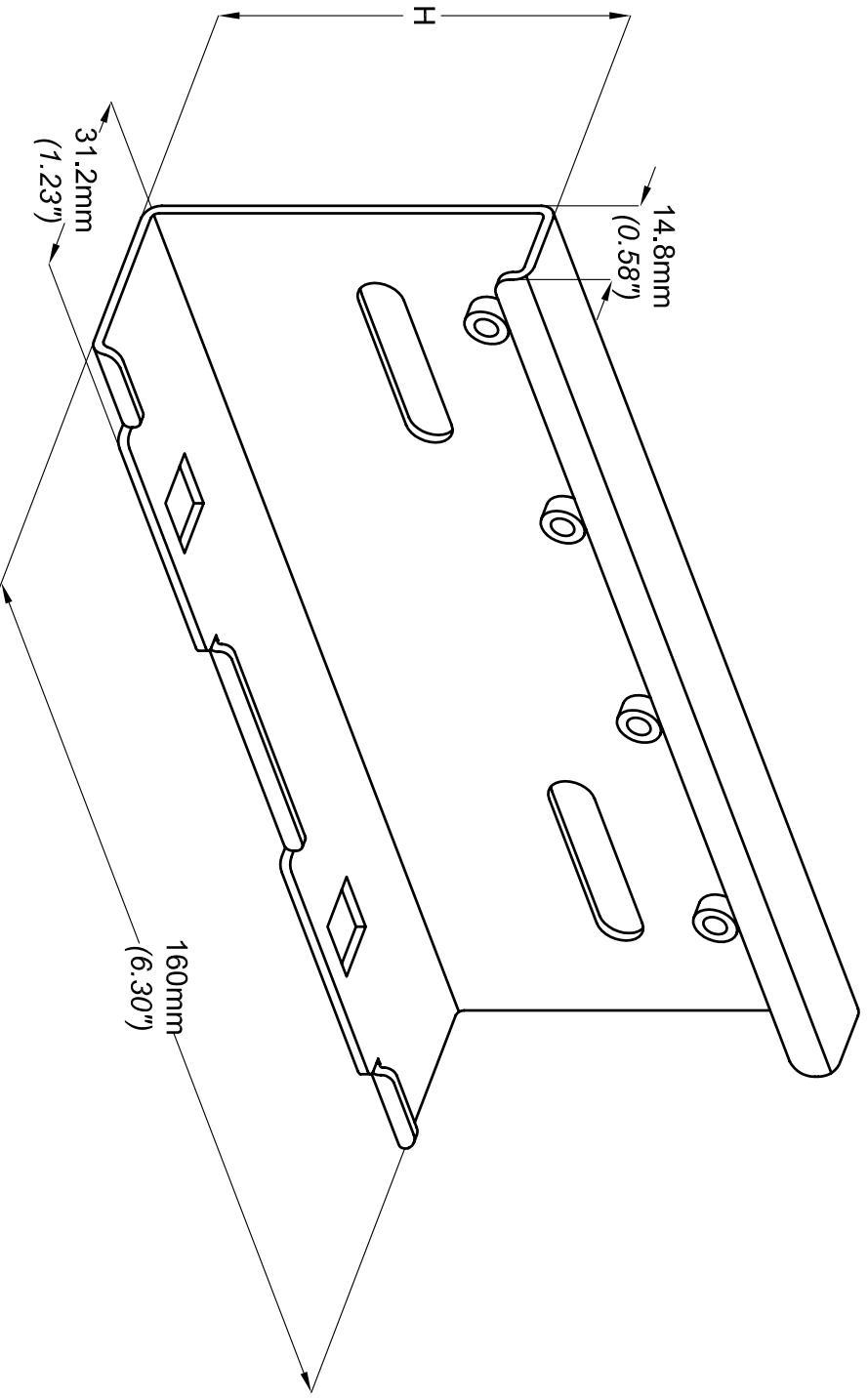
**ECLISSE RAPIDE SV
SV QUICK SPLICE**

**GS
PREGALV.**



FT0625-0

08 05



REF	CODE	POIDS (kg/lb)	WEIGHT (lb/oz)	H (mm)	H (inches)	EPAISSEUR / THICKNESS 1,5 / 0,06"		NORMES / STANDARD
						MATERIE / MATERIAL DX 51 D Z275 MAC	PROTECTION / COATING GS / PREGALV.	
GLO4L/60GS	83 131 80	0.20	0.442	60	2.36			EN 10 327
GLO4L/100GS	83 132 80	0.28	0.582	100	3.93			EN 10 327

Propriété exclusive de CABLOFIL, ne peut être ni copié, ni transmis à des tiers sans autorisation écrite.

Exclusive property of CABLOFIL shouldn't be reproduced or transmitted to any people without written authorization