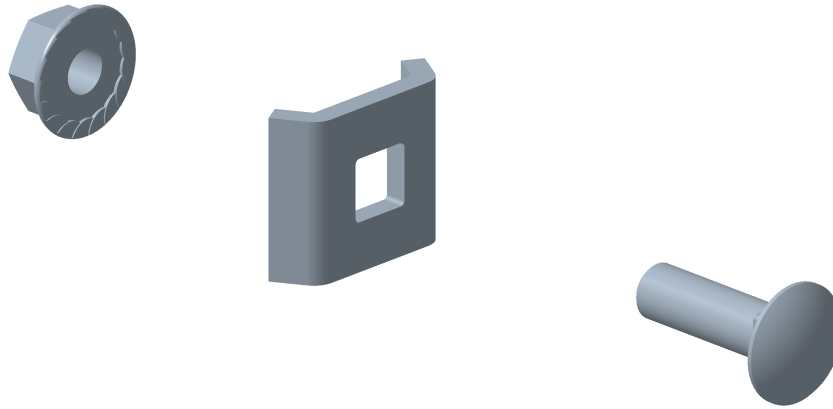


KIT FIXTR

Reference(s) : 558 091/097 - 350 426



1. GAMME / RANGE

Designation	Code	Poids / Weight (Kg) (lb)		Composant	Matière / Material	Classe / Class	Norme / Standard	Finition / Coating	Classe de résistance contre la corrosion/ Resistance class against corrosion
KITFIXTR GS	558 091	0.018	0.04	CE25 GS	DX51D Z275	-	EN 10 346	GS	Class 3 / IEC 61537
				BTRCC 6x20 EZ	-	4.8 / 8	ISO 898-1/2		
KITFIXTR ZnL	558 097			CE25 ZnL	S 235 JR	-	EN 10 025	ZnL	Class 6 / IEC 61537
				BTRCC 6x20 ZnL	-	4.8 / 8	ISO 898-1/2		
KITFIXTR ZnMg	350 426			CE25 ZnMg	S220GD ZnMg	-	EN 10 346	ZnMg	Class 8 / IEC 61537
				BTRCC 6x20 ZnNi	-	4.8 / 8	ISO 898-1/2		

2. DIMENSIONS (mm/inch)

