

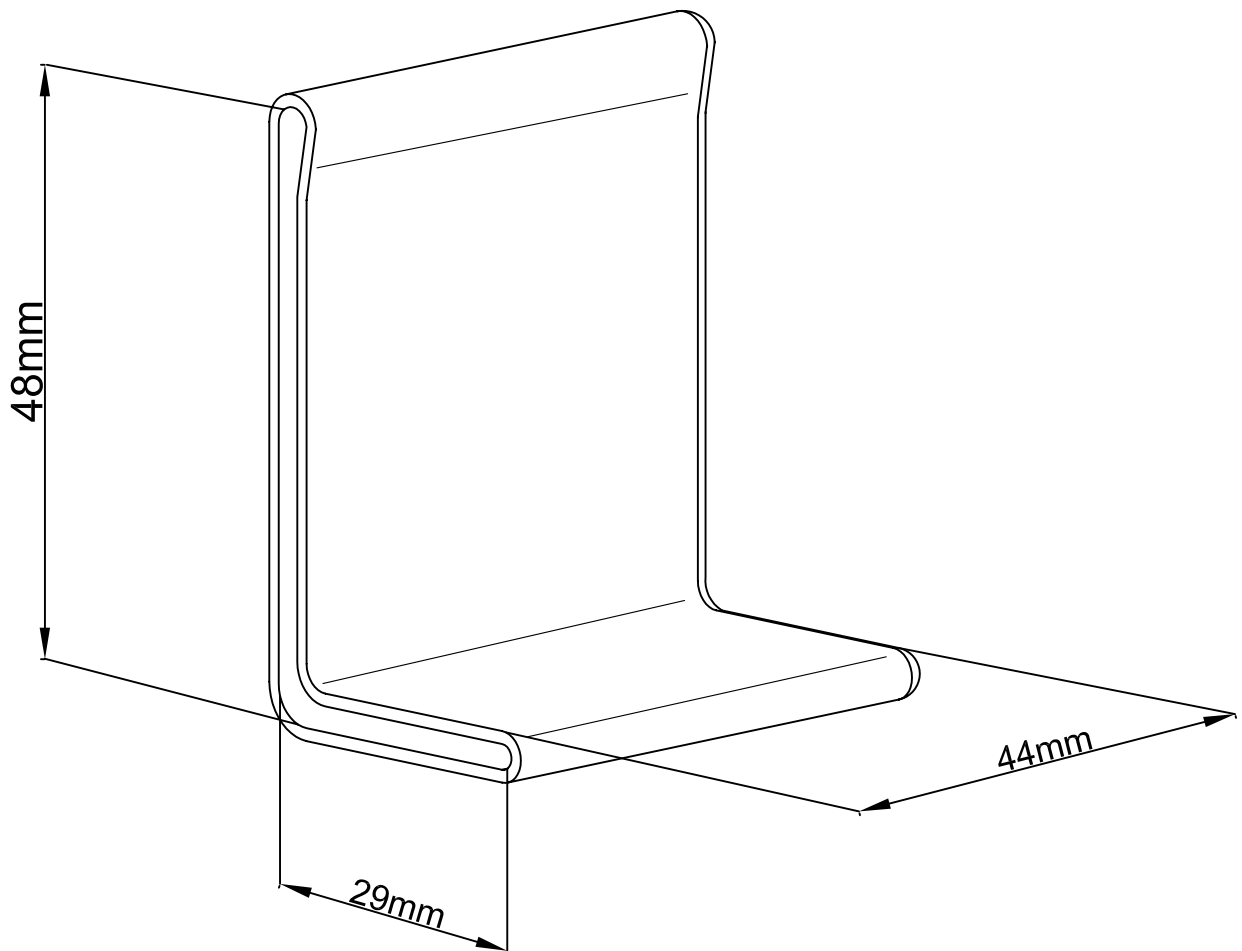
Embout plastique gauche pour COT 50  
Plastic end left for COT 50

PVC

**CABLOFIL®**  
INNOVATORS IN CABLE MANAGEMENT

FT0500-5

07/03



ÉPAISSEUR / THICKNESS	NORMES / STANDARD
1 (0,04")	
MATIÈRE / MATERIAL	
PVC 80 Sh A noir	
PROTECTION / COATING	

REF	CODE	POIDS (kg) / WEIGHT (lb)
EPGCOT 50	559 645	0.015 / 0.032

Propriété exclusive de CABLOFIL, ne peut être ni copié, ni transmis à des tiers sans autorisation écrite.

Exclusive property of CABLOFIL shouldn't be reproduced or transmitted to any people without written authorization