

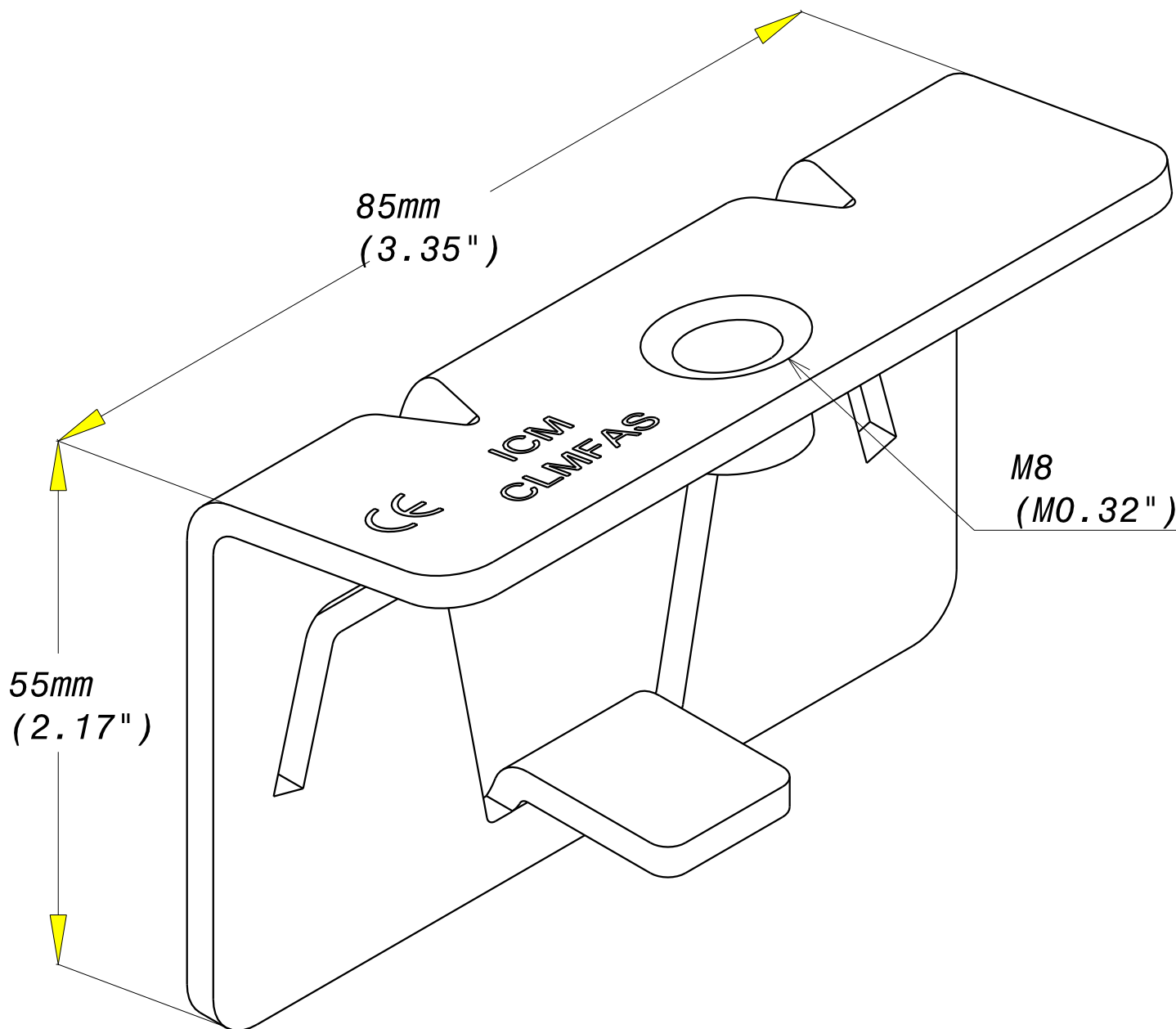
CRAPAUD POUR RAIL CSN CLMFAS  
CLMFAS CLAMP FOR CSN CHANNEL

GS  
PG

**CABLOFIL®**  
INNOVATORS IN CABLE MANAGEMENT

FT0496-0

03 16



REF	CODE	POIDS <sub>(kg)</sub>	WEIGHT <sub>(lb)</sub>
CLMFAS	559 280	0.140	0.310

EPAISSEUR / THICKNESS
3 (0.12'')

Material	Standard
DX 51 D Z 275	EN 10 346

Propriété exclusive de CABLOFIL, ne peut être ni copié, ni transmis à des tiers sans autorisation écrite.

Exclusive property of CABLOFIL shouldn't be reproduced or transmitted to any people without written authorization