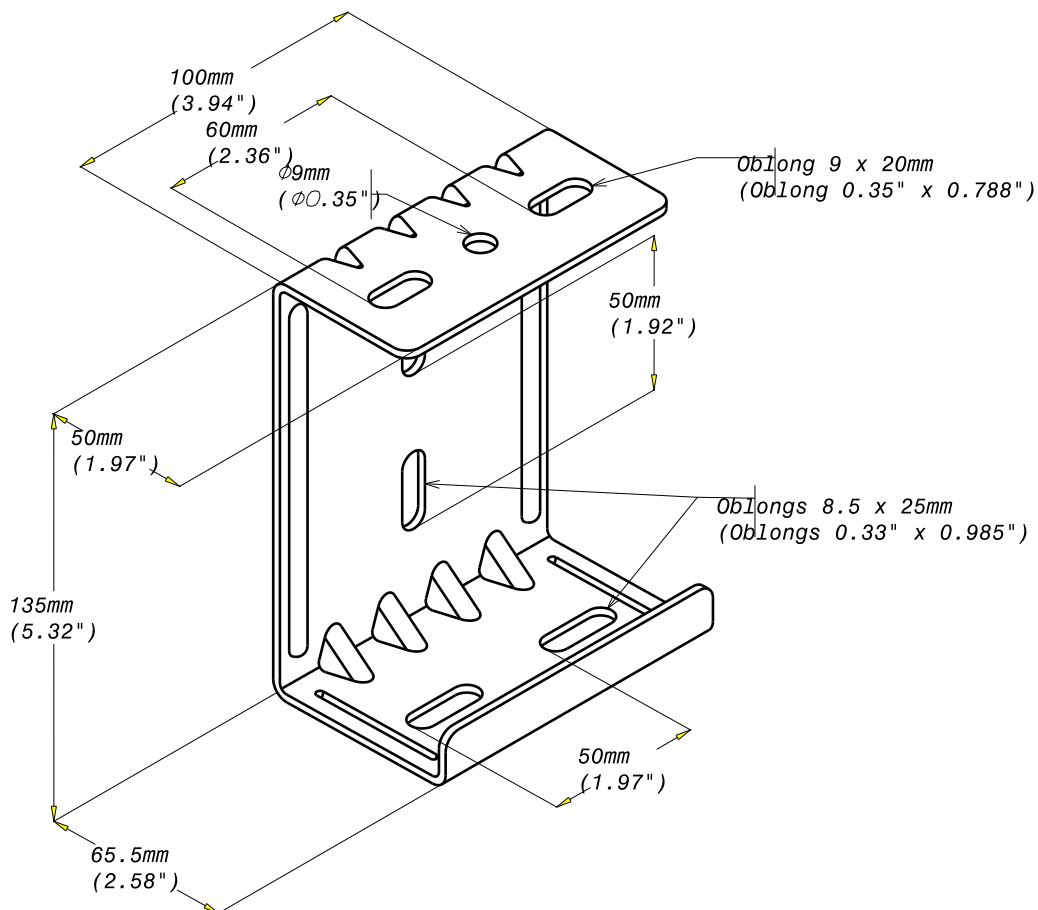


SUSPENTE UNIVERSELLE UCS  
 UCS UNIVERSAL HANGING BRACKET

GS  
 PG

**CABLOFIL®**  
 INNOVATORS IN CABLE MANAGEMENT

FT0492-0 03 16



REF	CODE	POIDS <sub>(kg)</sub>	WEIGHT <sub>(lb)</sub>	EPAISSEUR / THICKNESS	Material	Standard
UCS	586 150	0.510	1.125	2.5 (0.09")	DX 51 D Z 275	EN 10 346

Propriété exclusive de CABLOFIL, ne peut être ni copié, ni transmis à des tiers sans autorisation écrite.

Exclusive property of CABLOFIL shouldn't be reproduced or transmitted to any people without written authorization