

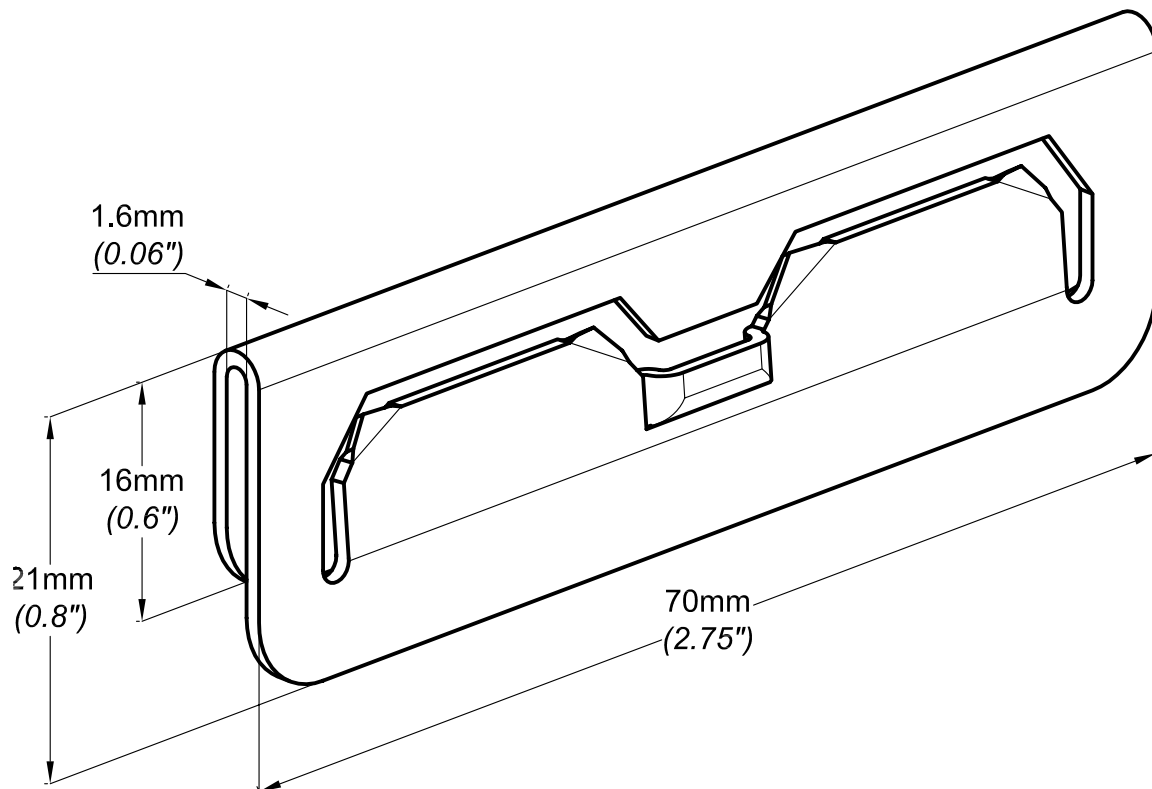
JONCTION POUR CORNIERE COT : COTJ
 SPLICE FOR COT DIVIDER ANGLE : COTJ

GS
 PREGALV.

CABLOFIL®
 INNOVATORS IN CABLE MANAGEMENT

FT0491-1

08 02



REF	CODE	POIDS _(kg)	WEIGHT _(lb)
COTJ	923 050	0.012	0.027

EPAISSEUR / THICKNESS 1 (0.04")	NORMES / STANDARD
MATIERE / MATERIAL DX 51 D Z275 MAC	EN 10327
PROTECTION / COATING GS / PREGALV.	EN 10327

Propriété exclusive de CABLOFIL, ne peut être ni copié, ni transmis à des tiers sans autorisation écrite.

Exclusive property of CABLOFIL shouldn't be reproduced or transmitted to any people without written authorization