

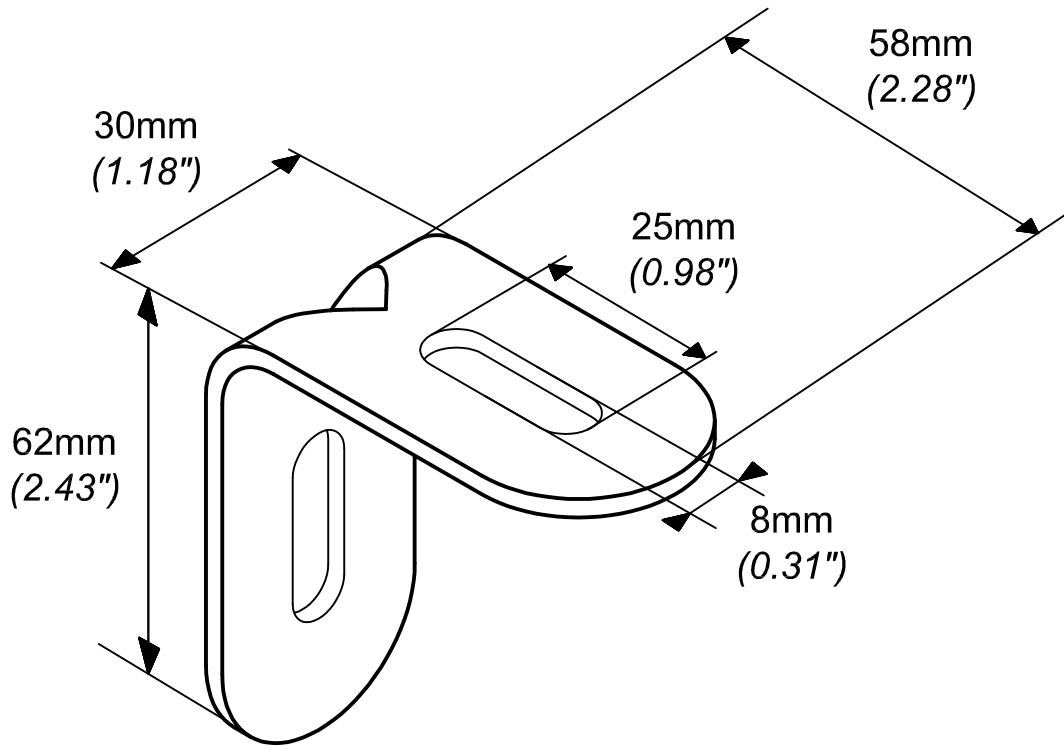
CONSOLE EQUERRE CAQ 50
BRACKET CAQ 50

GS
PREGALV.

CABLOFIL®
INNOVATORS IN CABLE MANAGEMENT

FT 0490-0

08 02



REF	CODE	POIDS _(kg) / WEIGHT _(lb)
CAQ 50	557 310	0.057 / 0.038

EPAISSEUR/ THICKNESS	NORMES/ STANDARD
2.5 (0.1")	
MATIERE/ MATERIAL	
DX 51 D Z275 MAC	EN 10327
PROTECTION / COATING	
GS / PREGALV.	EN 10327

Propriété exclusive de CABLOFIL, ne peut être ni copié, ni transmis à des tiers sans autorisation écrite.

Exclusive property of CABLOFIL shouldn't be reproduced or transmitted to any people without written authorization