

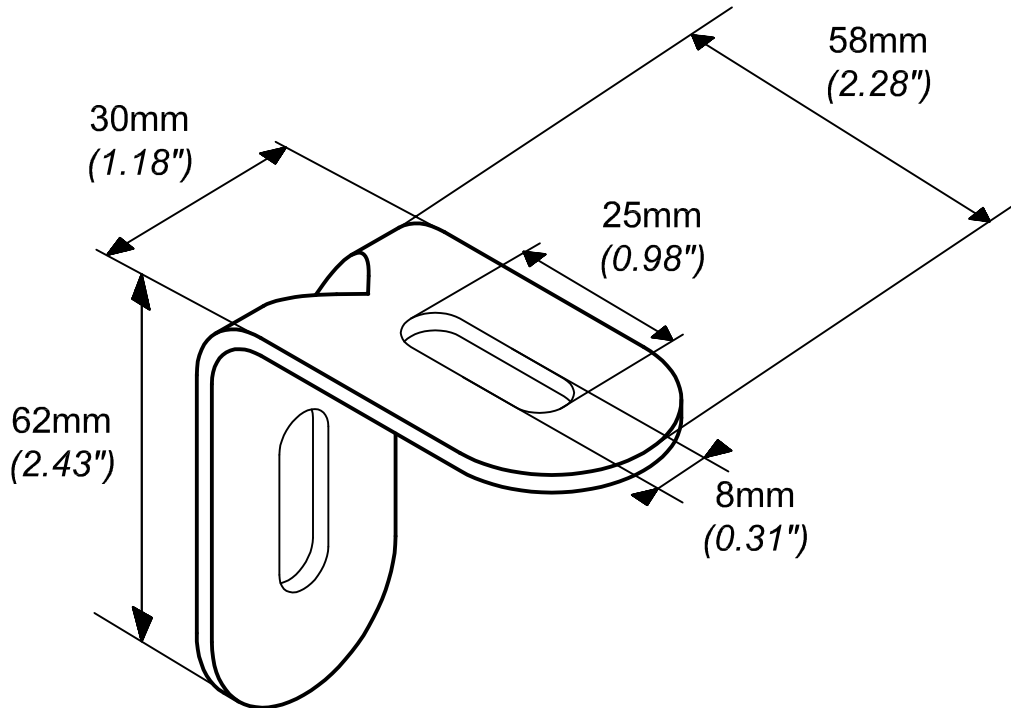
CONSOLE EQUERRE CAQ 50
BRACKET CAQ 50

GC
HDG

CABLOFIL®
INNOVATORS IN CABLE MANAGEMENT

FT 0490-3

08/02



| REF | CODE | POIDS _(kg) | WEIGHT _(lb) |
|--------|---------|-----------------------|------------------------|
| CAQ 50 | 557 313 | 0.061 | 0.041 |

| | |
|---|------------------|
| EPAISSEUR/ THICKNESS 2.5 (0.1") | NORMES/ STANDARD |
| MATIERE/ MATERIAL S235 JR FN KPN | EN 10025 |
| PROTECTION / COATING Galva à chaud / HDG | EN ISO 1461 |

Propriété exclusive de CABLOFIL, ne peut être ni copié, ni transmis à des tiers sans autorisation écrite.

Exclusive property of CABLOFIL shouldn't be reproduced or transmitted to any people without written authorization