

MFM 150  
MFM 150

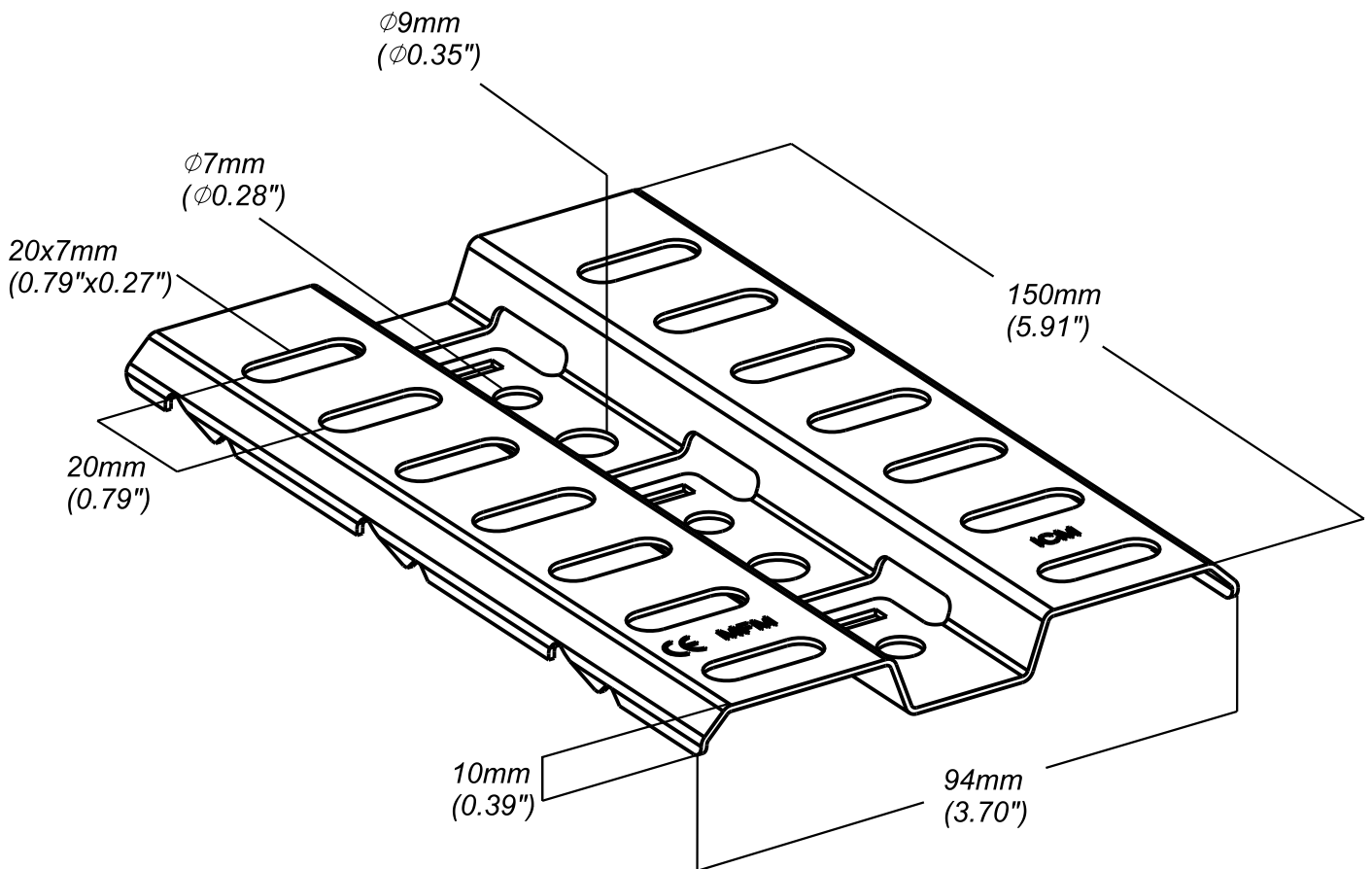
ZnMg

**CABLOFIL®**

INNOVATORS IN CABLE MANAGEMENT

FT0485-10

01-20



<b>Material</b>	<b>Standard</b>
DX 51 D ZM	EN 10 346
<b>Finition Coating</b>	<b>Standard</b>
ZnMg	Class 8 according to CEI 61537

REF	CODE	POIDS (Kg)	WEIGHT (lb)	EPAISSEUR / (THICKNESS)
MFM 150	585 153	0.110	0.240	1 (0.04")

Propriété exclusive de CABLOFIL, ne peut être ni copié, ni transmis à des tiers sans autorisation écrite.  
Exclusive property of CABLOFIL shouldn't be reproduced or transmitted to any people without written authorization