

MFM 150  
MFM 150

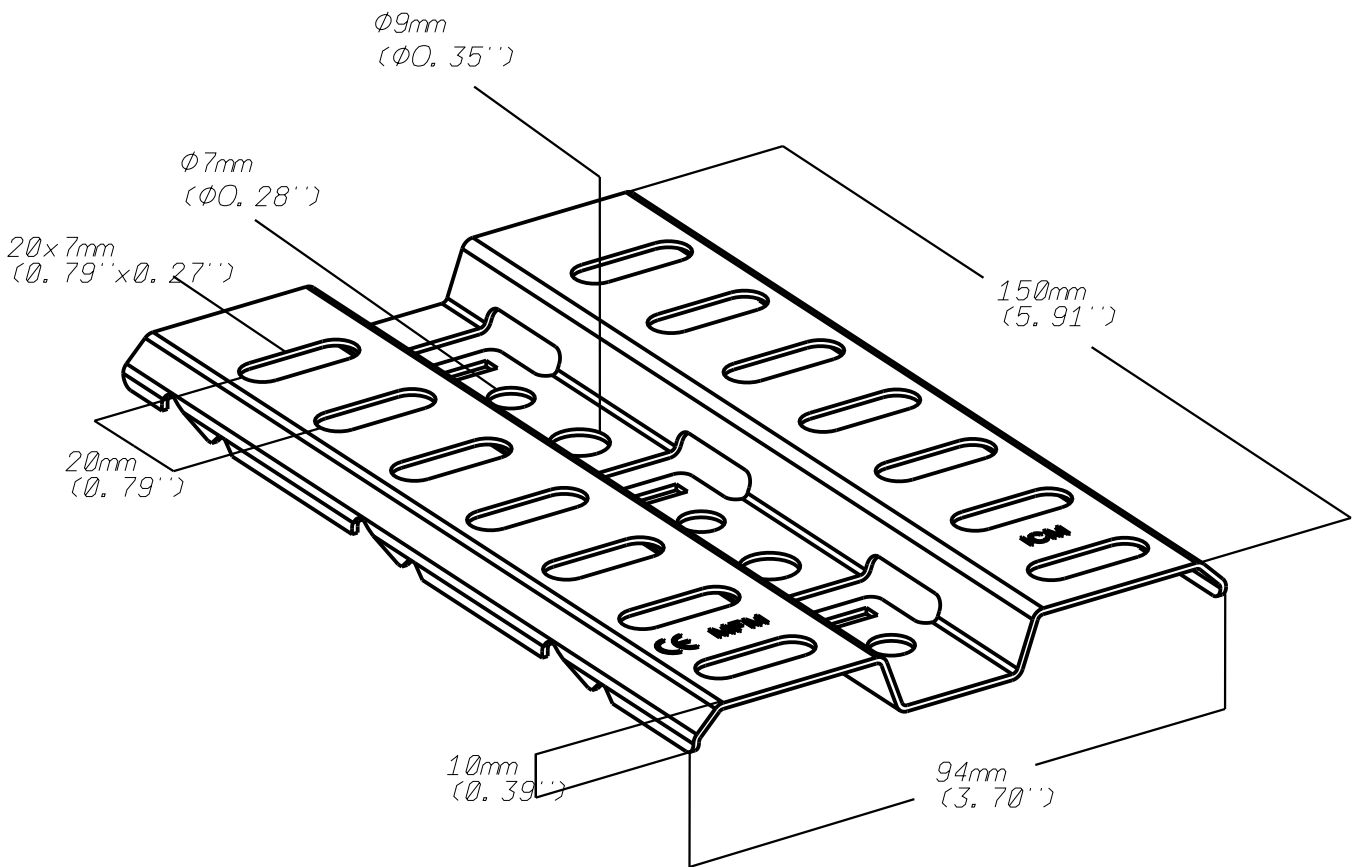
GS  
PREGALV.

**CABLOFIL®**

INNOVATORS IN CABLE MANAGEMENT

FT0485-0

08 02



EPAISSEUR / THICKNESS 1	(0.04'')	NORMES / STANDARD
MATIERE / MATERIAL DX 51 D Z275 MAC		EN 10346
PROTECTION / COATING GS / PREGALV.		

REF	CODE	POIDS (kg)	WEIGHT (lb)
MFM 150	585 150	0.110	0.240

Propriété exclusive de CABLOFIL, ne peut être ni copié, ni transmis à des tiers sans autorisation écrite.

Exclusive property of CABLOFIL shouldn't be reproduced or transmitted to any people without written authorization