

MFM 150
MFM 150

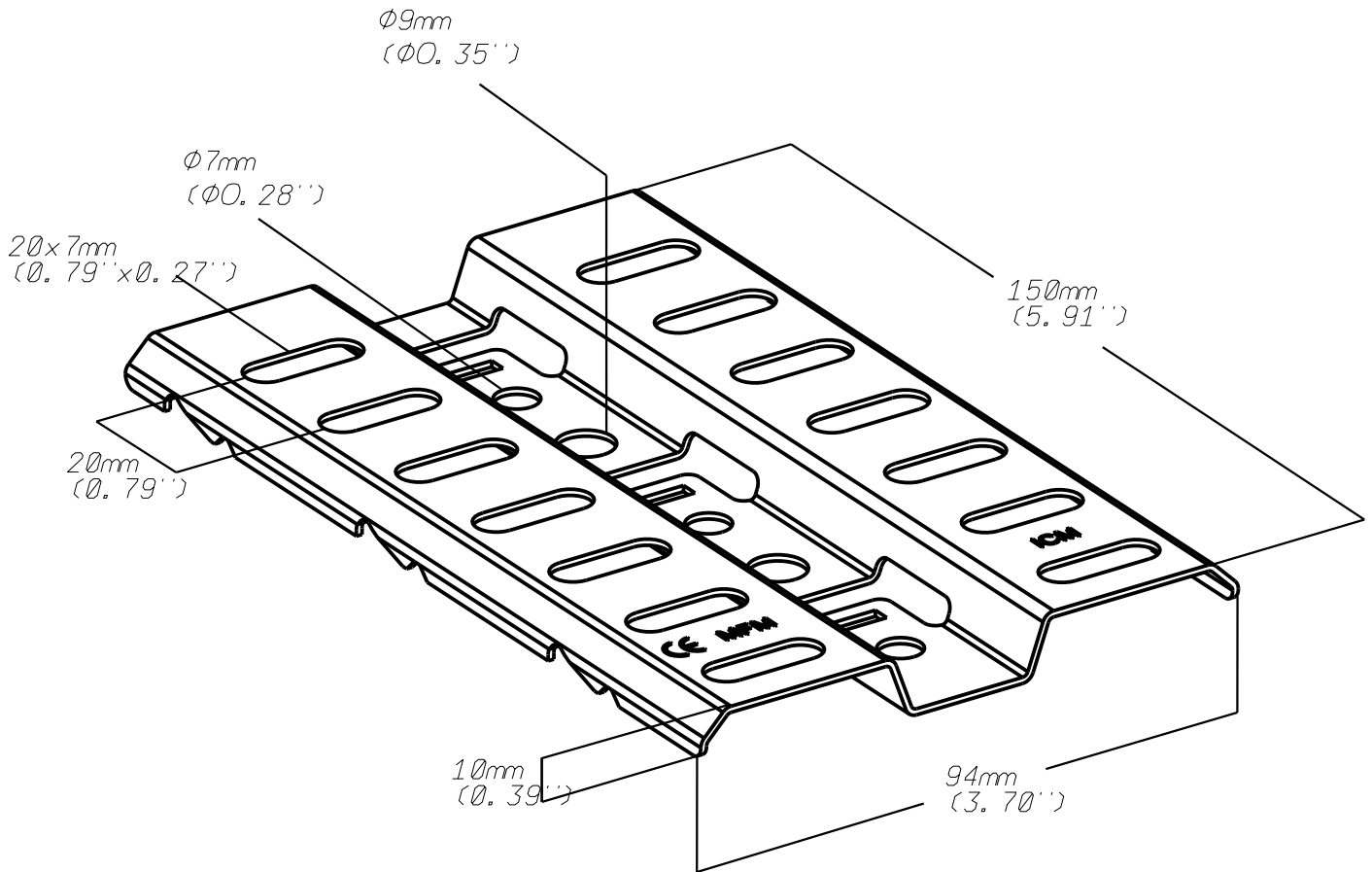
316L

CABLOFIL®

INNOVATORS IN CABLE MANAGEMENT

FT0485-4

05/03



REF	CODE	POIDS _(Kg)	WEIGHT _(lb)
MFM 150	585 154	0.110	0.240

EPAISSEUR / THICKNESS 1	(0.24'')	NORMES / STANDARD
MATIERE / MATERIAL X2 Cr Ni Mo 17-12-2		EN 10088-2
PROTECTION / COATING INOX 316L		

Propriété exclusive de CABLOFIL, ne peut être ni copié, ni transmis à des tiers sans autorisation écrite.

Exclusive property of CABLOFIL shouldn't be reproduced or transmitted to any people

without written authorization