

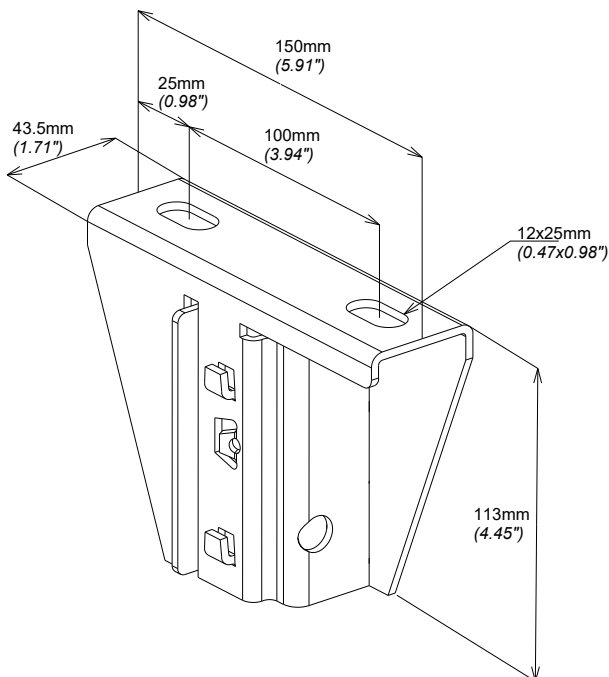
1. USAGE / USE

Platine de tête pour fixation plafond. S'adapte au R41SP E15 et E20 seulement.
Head plate for ceiling mounting. Suitable for R41SP E10 and E20 only.

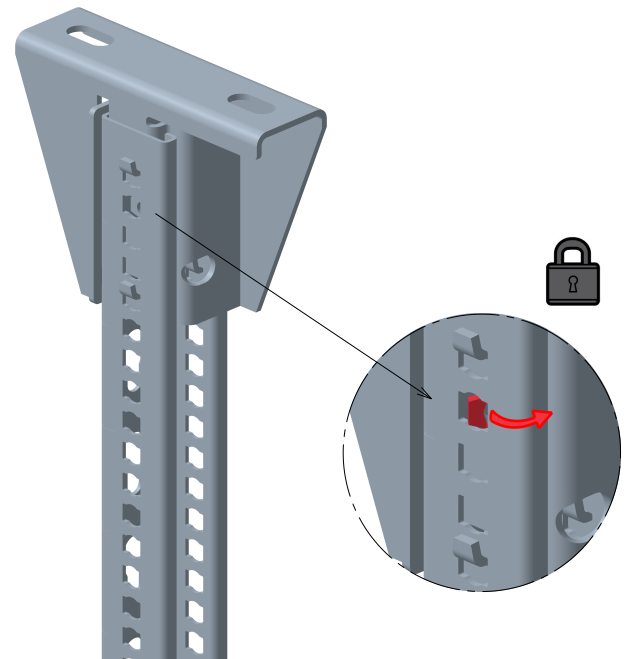
2. GAMME / RANGE

Designation	Code	Finition / Coating	Poids / Weight		Epaisseur / Thickness	
			(Kg)	(lb)	(mm)	(inch)
PFR41S	595 380	GS / PG	0.690	1.520	3	0.12

3. DIMENSIONS (mm/inch)



5. INSTALLATION



R41SP E15

R41SP E20

6. DONNEES TECHNIQUES/ TECHNICAL DATA

■ 6.1 Caractéristiques matières / Material characteristics

Finition / Material finish	Matière / Material	Norme / Standard	Classe de résistance contre la corrosion / Resistance class against corrosion
GS / PG	DX51 D Z275	EN 10346	Class 3 / IEC61537

■ 6.2 Caractéristiques climatiques / climatic characteristics

Température de stockage et d'utilisation / storage and operating temperature : - 20° C à + 120° C