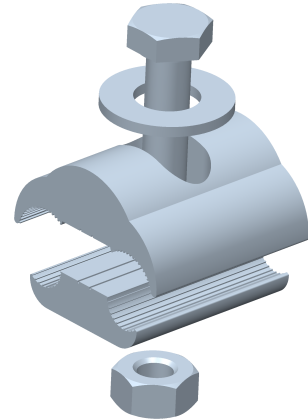
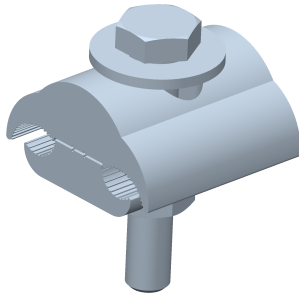
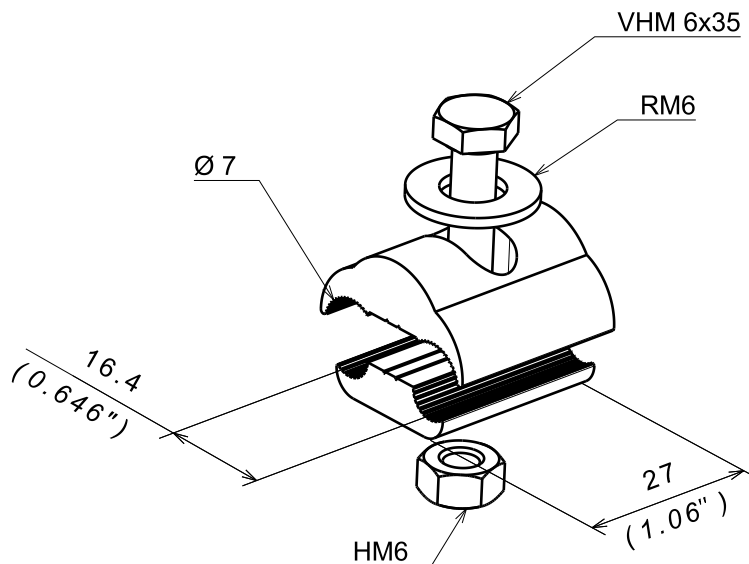


**GRIFEQUIP**

Reference(s) : 585 327


**1. GAMME / RANGE**

Designation	Code	Poids / Weight (Kg) (lb)		Composant / Component	Classe / Class	Matière / Material	Norme / Standard	Finition / Coating
GRIFEQUIP AL	585 327	0.026	0.057	Corps supérieur / Up body	/	Alu	EN 755	Etamé / Tin coated
				Corps inférieur / Bottom body	/	Alu		Anodisé / Anodized
				Rondelle / Washer	grade A	/	ISO 7089	EZ
				Ecrou / nut	8	/	ISO 898-2	EZ
				Vis / Screw	6-8	/	ISO 898-1	EZ

**2. DIMENSIONS (mm/inch)**

**3. INSTALLATION**


CF30 - CF54 - CF105 - ZF31

Conducteur de protection / Protection conductor



50 → 600mm

 12 mm<sup>2</sup> → 35 mm<sup>2</sup>

Finitions GS et GC / PG and HDG Coating