

GRIFEQUIP

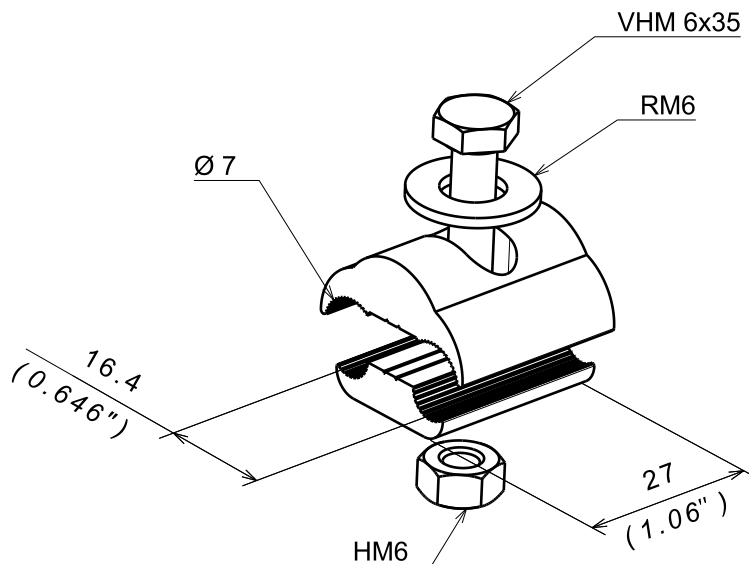
Reference(s) : 585 327



1. GAMME / RANGE

Designation	Code	Poids / Weight (Kg) / (lb)		Composant / Component	Classe / Class	Matière / Material	Norme / Standard	Finition / Coating
GRIFEQUIP AL	585 327	0.026	0.057	Corps supérieur / Up body	/	Alu	EN 755	Etamé / Tin coated
				Corps inférieur / Bottom body	/	Alu		Anodisé / Anodized
				Rondelle / Washer	grade A	/	ISO 7089	EZ
				Ecrou / nut	8	/	ISO 898-2	EZ
				Vis / Screw	6-8	/	ISO 898-1	EZ

2. DIMENSIONS (mm/inch)



3. INSTALLATION



CF30 - CF54 - CF105 - ZF31

Conducteur de protection / Protection conductor



50 → 600mm

12 mm² → 35 mm²

Finitions GS et GC / PG and HDG Coating