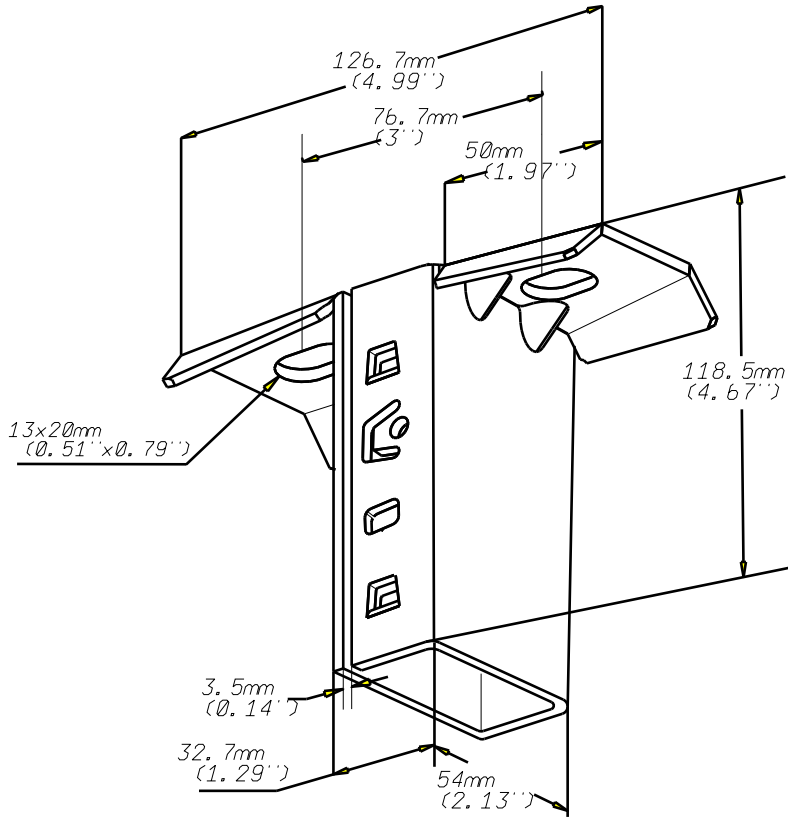


PLATINE DE FIXATION RAPIDE EDF 316L
EDF FAST HEAD PLATE

legrand | CABLE
MANAGEMENT

FT0432-4 03 16



EPAISSEUR / THICKNESS
3 (Ø.12")

REF	CODE	POIDS (kg)	WEIGHT (lb)
PFR EDF	561 084	Ø.57Ø	1.258

Material	Standard
X2 Cr Ni Mo 17-12-2	EN 10 088-2

Propriété exclusive de LEGRAND, ne peut être ni copié, ni transmis à des tiers sans autorisation écrite.

Exclusive property of LEGRAND shouldn't be reproduced or transmitted to any people without written authorization