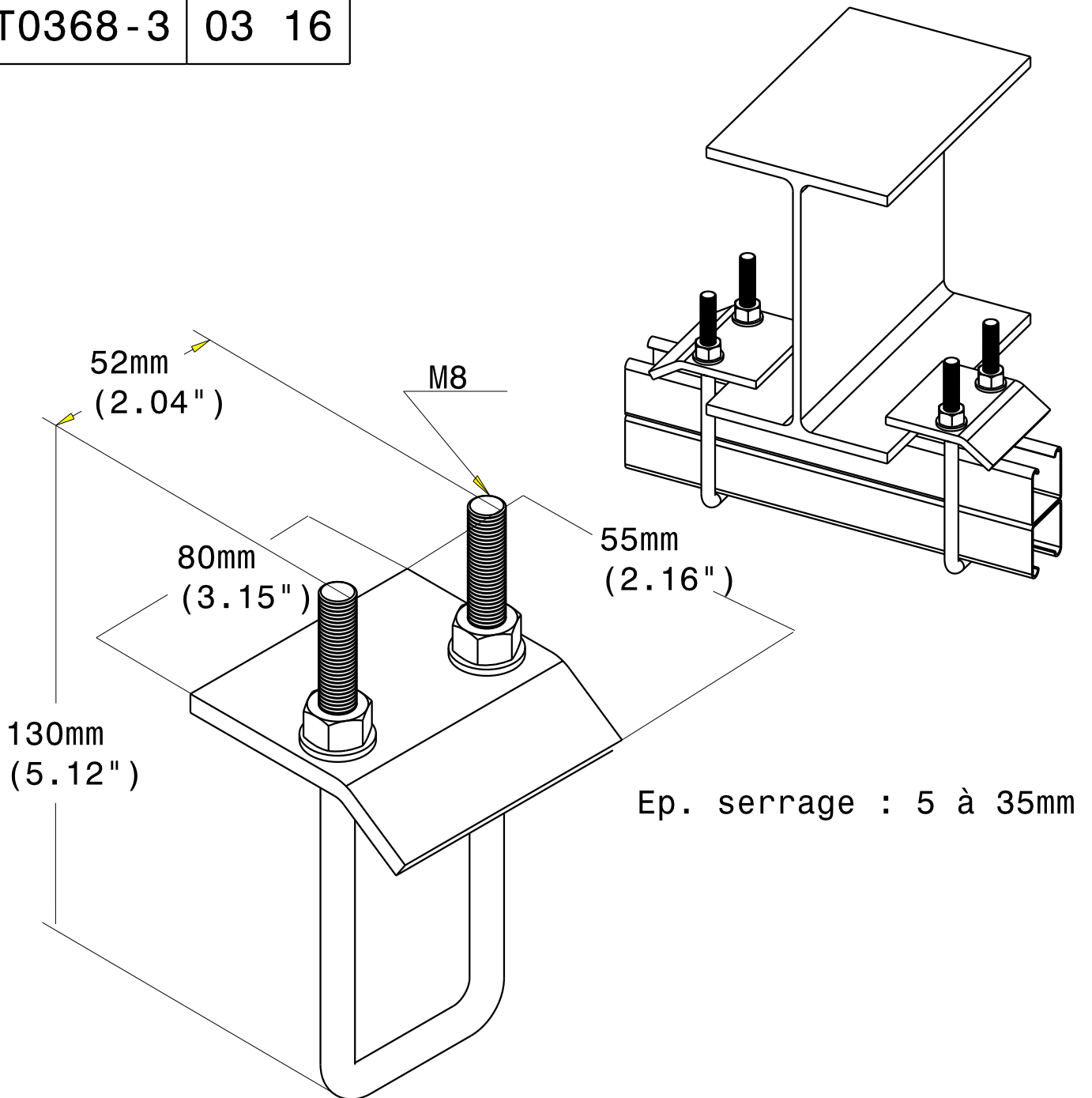


CRAPAUD CLMP4 POUR RAIL 41D
CLAMP CLMP4 FOR 41D CH

GC
HDG

 **legrand**® | CABLE
MANAGEMENT

FT0368-3 | 03 16



Ep. serrage : 5 à 35mm

Material	Standard	Finishes		Standard		
S 235 JR	EN 10 025-2	Hot dip galvanized		EN ISO 1461		
CB35	Class 8	Zinc Lamellaire / Zinc Flake		Class 6 according to CEI 61537		
REF	CODE	POIDS / WEIGHT (Kg) (lb)		FINISHING INTERNAL NAME	EPAISSEUR / THICKNESS (mm) (inch)	
CLMP4	559 113	0.505	0.229	HDG	-	-
PLATE	-	0.302	0.137	HDG	6	0.236
STIRRUP	-	0.175	0.079	DC	ø10	0.393
NUT	-	0.0125	0.006	DC	M10	

Propriété exclusive de LEGRAND, ne peut être ni copié, ni transmis à des tiers sans autorisation écrite.

Exclusive property of LEGRAND shouldn't be reproduced or transmitted to any people without written authorization