

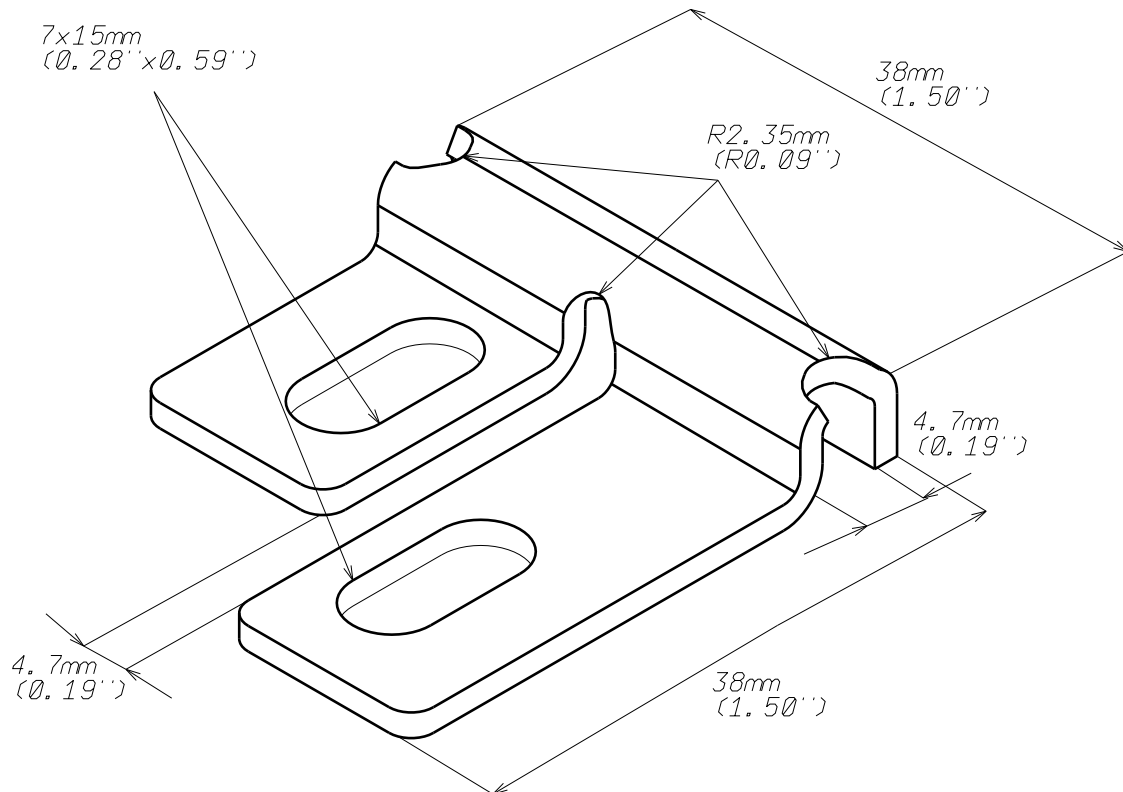
Clame de fixation FTX  
Fixing clamp FTX

GS  
PG

**CABLOFIL**  
INNOVATORS IN CABLE MANAGEMENT

FT0365-0

03 16



REF	CODE	POIDS (Kg)	WEIGHT (lb)
FTX	586 180	0.021	0.048

Material	Standard	EPAISSEUR / THICKNESS
DX 51 D Z 275	EN 10 346	2 (0.08'')

Propriété exclusive de CABLOFIL, ne peut être ni copié, ni transmis à des tiers sans autorisation écrite.

Exclusive property of CABLOFIL shouldn't be reproduced or transmitted to any people without written authorization