

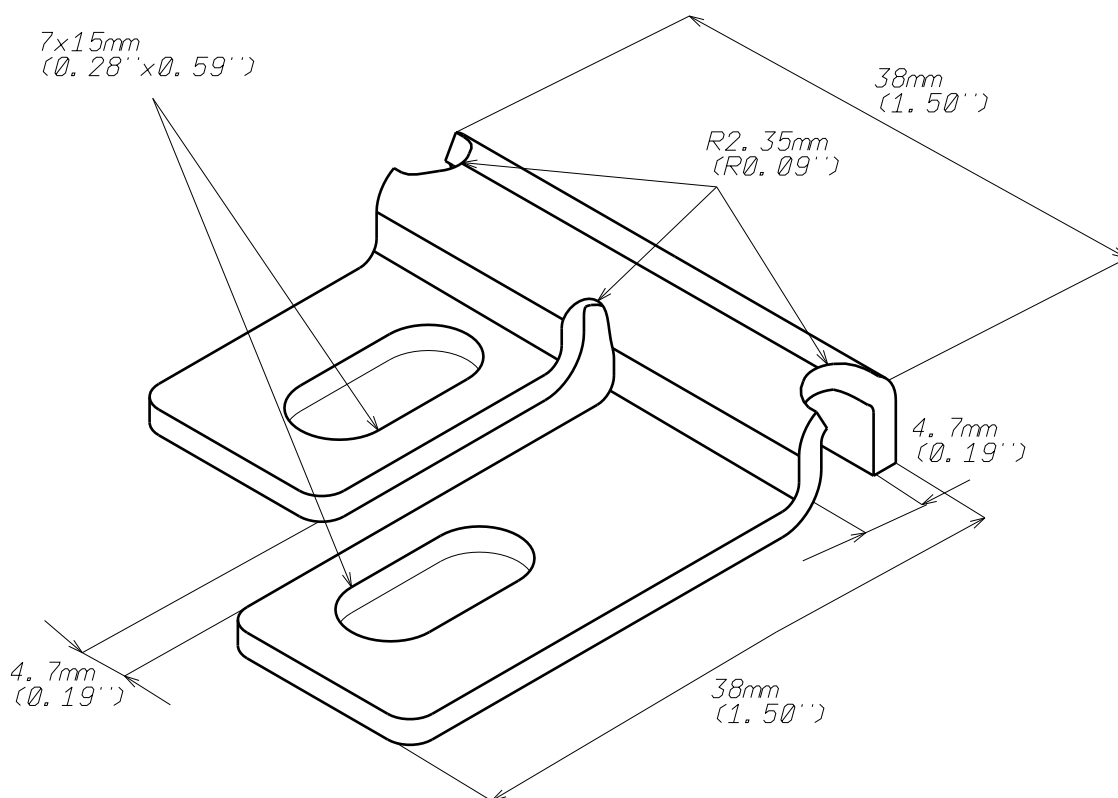
Clame de fixation FTX
Fixing clamp FTX

316L
316L

CABLOFIL®
INNOVATORS IN CABLE MANAGEMENT

FT0365-4

03 16



REF	CODE	POIDS (Kg)	WEIGHT (lb)
FTX	586 184	0.021	0.048

Material	Standard	EPAISSEUR / THICKNESS
X2 Cr Ni Mo 17-12-2	EN 10 088-2	2 (0.08'')

Propriété exclusive de CABLOFIL, ne peut être ni copié, ni transmis à des tiers sans autorisation écrite.

Exclusive property of CABLOFIL shouldn't be reproduced or transmitted to any people without written authorization