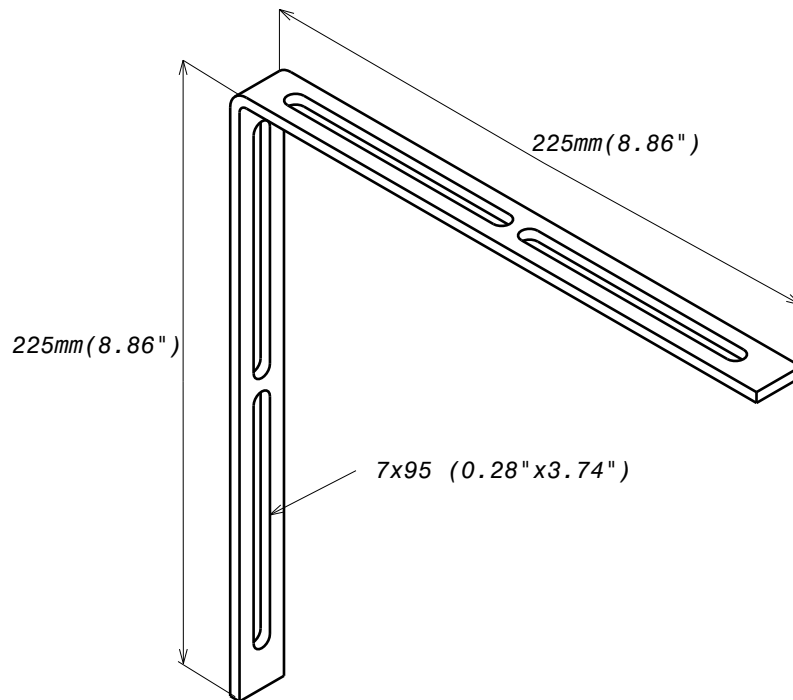


**ECLISSE COUDEE EZT 90**  
**EZT 90 ANGLED SPLICE**

**GC**  
**HDG**

**CABLOFIL®**  
 INNOVATORS IN CABLE MANAGEMENT

FT0361 - 4    05 18



EPAISSEUR / THICKNESS  
 4 (0.16'' )

REF	CODE	POIDS <sub>(kg)</sub>	WEIGHT <sub>(lb)</sub>	Material	Standard	Finishes	Standard
EZT 90	840 233	Ø. 196	Ø. 433	S 235 JR	EN 10 025-2	Hot dip galvanized	EN ISO 1461

Propriété exclusive de CABLOFIL, ne peut être ni copié, ni transmis à des tiers sans autorisation écrite.

Exclusive property of CABLOFIL shouldn't be reproduced or transmitted to any people without written authorization