

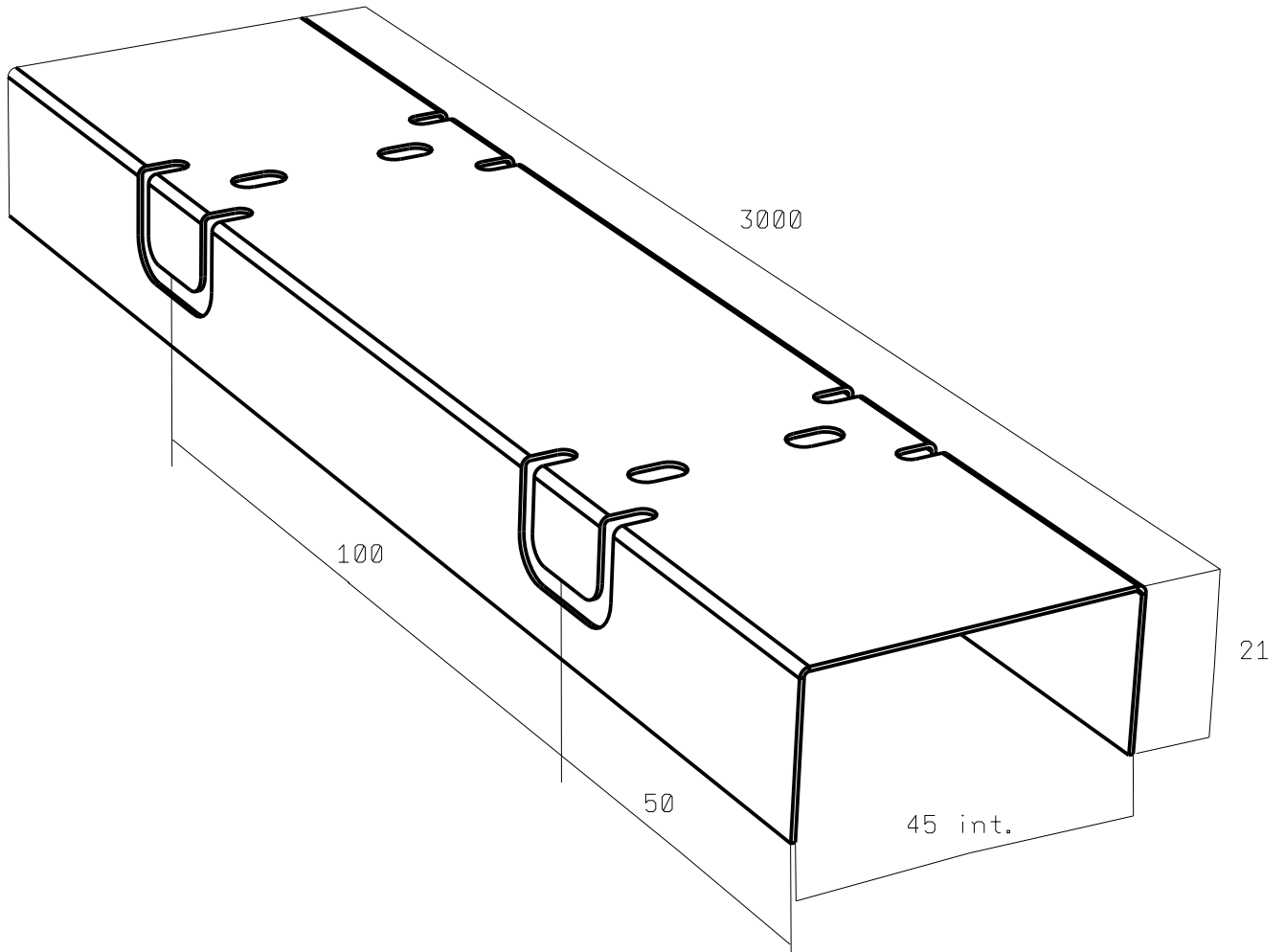
CV POUR TELEX RAIL FIL CP35
COVER FOR TELEX RAIL WIRE

GC
HDG

legrand | CABLE
MANAGEMENT

FT 0357

03 16



EPAISSEUR / THICKNESS
0.6 (0.02'')

REF	CODE	POIDS (Kg/m)	WEIGHT (lb/ft)	Material	Standard	Finishes	Standard
CP 35	755 103	0.440	0.303	DC 01	EN 10 130	Hot dip galvanized	EN ISO 1461

Propriété exclusive de LEGRAND, ne peut être ni copié, ni transmis à des tiers sans autorisation écrite.

Exclusive property of LEGRAND shouldn't be reproduced or transmitted to any people without written authorization