

CONSOLE CCP21S CCP21S BRACKET

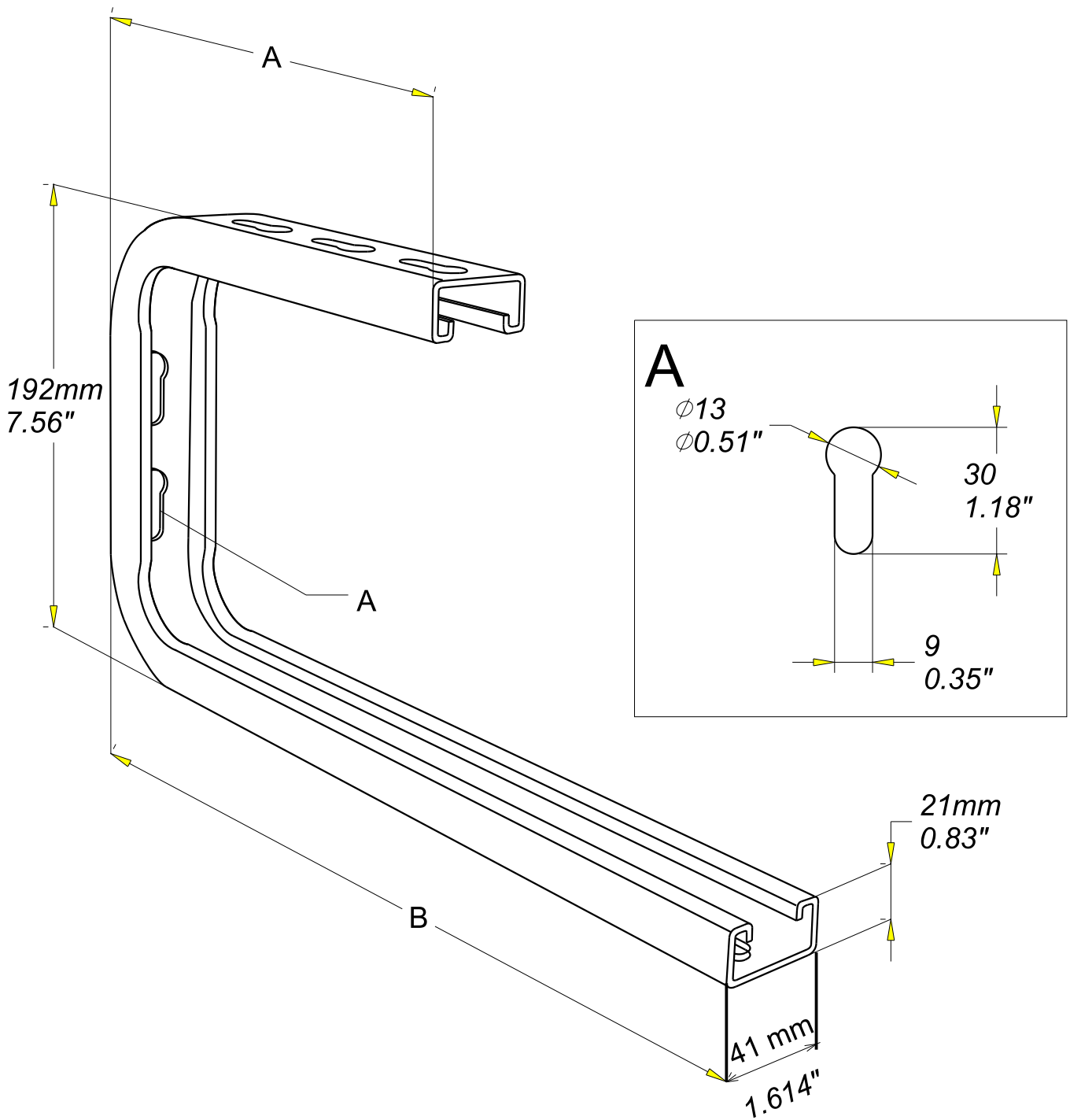
GS
PREGALV.



CABLE
MANAGEMENT

FT0338-0

06 13



REF	CODE	POIDS WEIGHT		A		B		EP. TH.	
		kg	lb	mm	inch	mm	inch	mm	inch
CCP21S 150	597 700	0,560	1,236	142	5,59	150	5,91	1,8	0,07
CCP21S 200	597 710	0,630	1,391	142	5,59	200	7,88	1,8	0,07
CCP21S 300	597 720	0,850	1,876	192	7,56	300	11,82	1,8	0,07
CCP21S 400	597 730	1,470	3,245	242	9,53	400	15,76	2,5	0,10

Material	Standard
DX51D Z 275 MAC	EN 10 346