

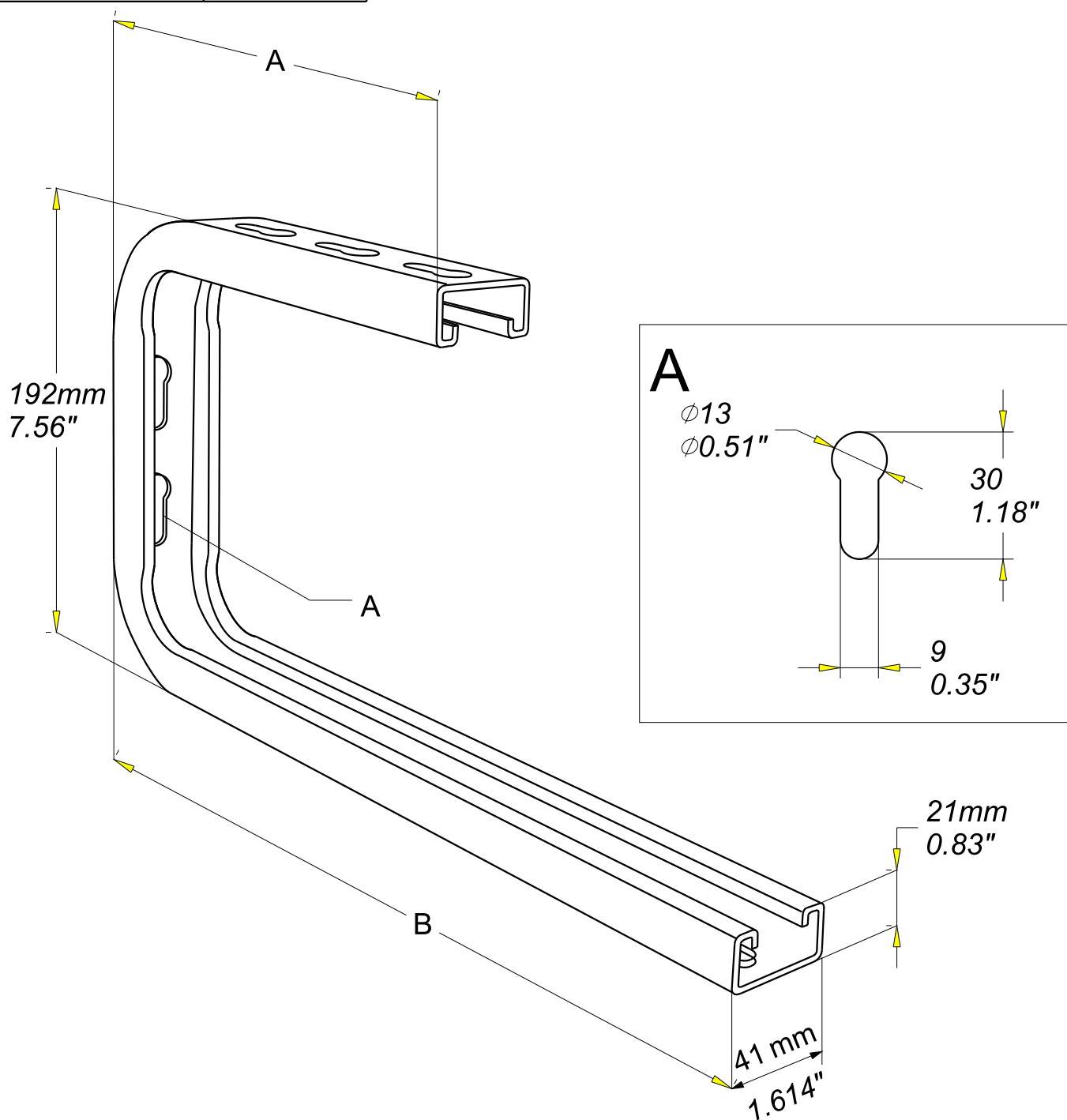
CONSOLE CCP21S  
CCP21S BRACKET

GC  
HDG

**CABLOFIL®**  
INNOVATORS IN CABLE MANAGEMENT

FT0338-3

06 13



REF	CODE	POIDS WEIGHT		A		B		EP. TH.	
		kg	lb	mm	inch	mm	inch	mm	inch
CCP21S 150	597 703	0,600	1,325	142	5,59	150	5,91	1,8	0,07
CCP21S 200	597 713	0,680	1,501	142	5,59	200	7,88	1,8	0,07
CCP21S 300	597 723	0,940	2,075	192	7,56	300	11,82	1,8	0,07
CCP21S 400	597 733	1,590	3,510	242	9,53	400	15,76	2,5	0,10

Material	Standard	Finishes	Standard
S235 JR	EN 10025	Hot dip galvanized	EN ISO 1461

Propriété exclusive de CABLOFIL, ne peut être ni copié, ni transmis à des tiers sans autorisation écrite.

Exclusive property of CABLOFIL shouldn't be reproduced or transmitted to any people without written authorization