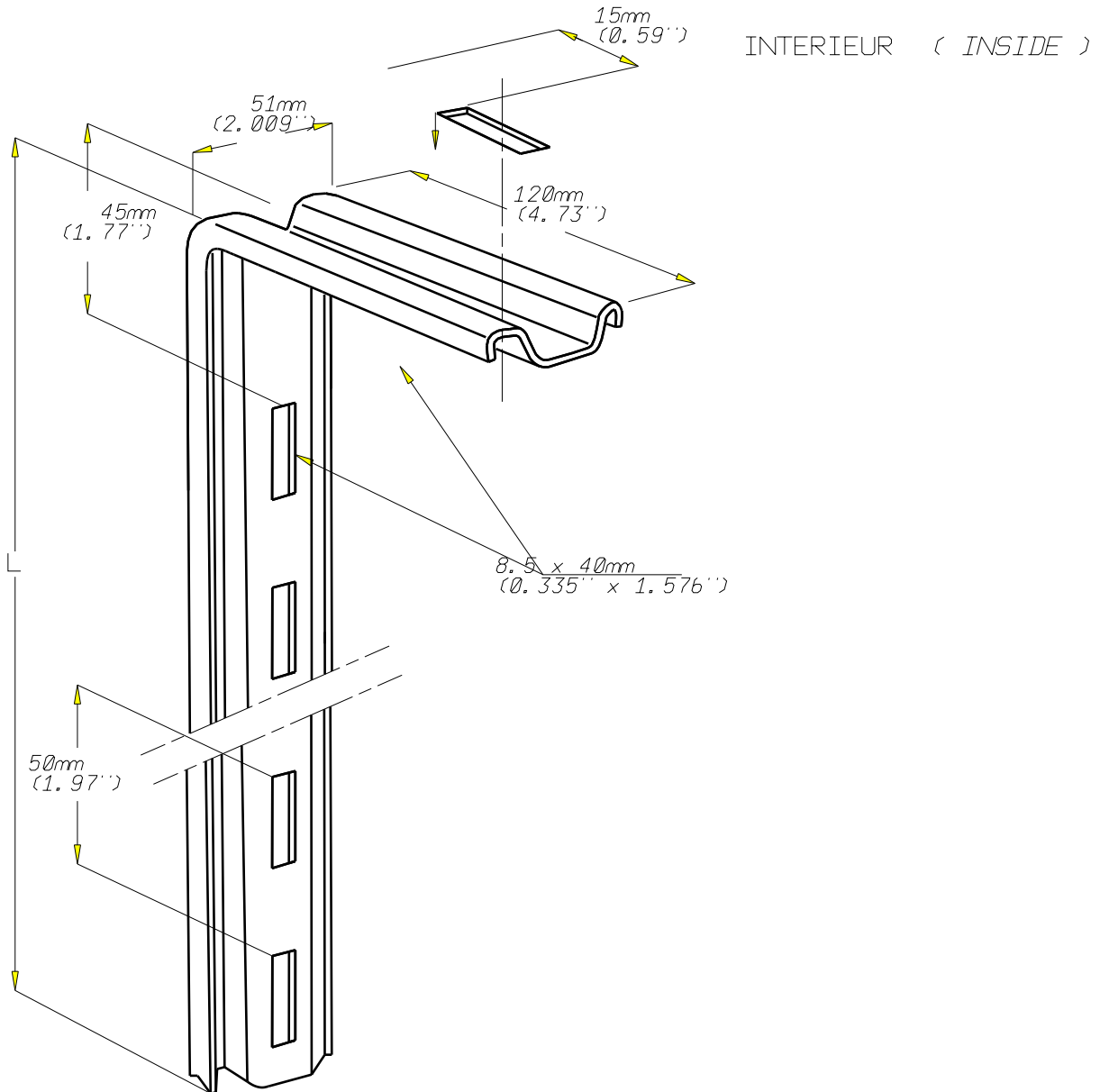


PENDARD PS
PS HANGER

GS
PG

CABLOFIL
INNOVATORS IN CABLE MANAGEMENT

FT0302-0 03 16



REF	CODE	L (mm)	L (inch)	POIDS (kg)	WEIGHT (lb)	Material	Standard	EPAISSEUR / THICKNESS
PS 400	002 730	445	17,520	0.650	1.435	DX 51 D Z 275	EN 10 346	2.5 / 0.1"
PS 500	002 740	545	21,457	0.760	1.677			
PS 600	002 750	645	25,394	0.880	1.942			

Propriété exclusive de CABLOFIL, ne peut être ni copié, ni transmis à des tiers sans autorisation écrite.

Exclusive property of CABLOFIL shouldn't be reproduced or transmitted to any people without written authorization