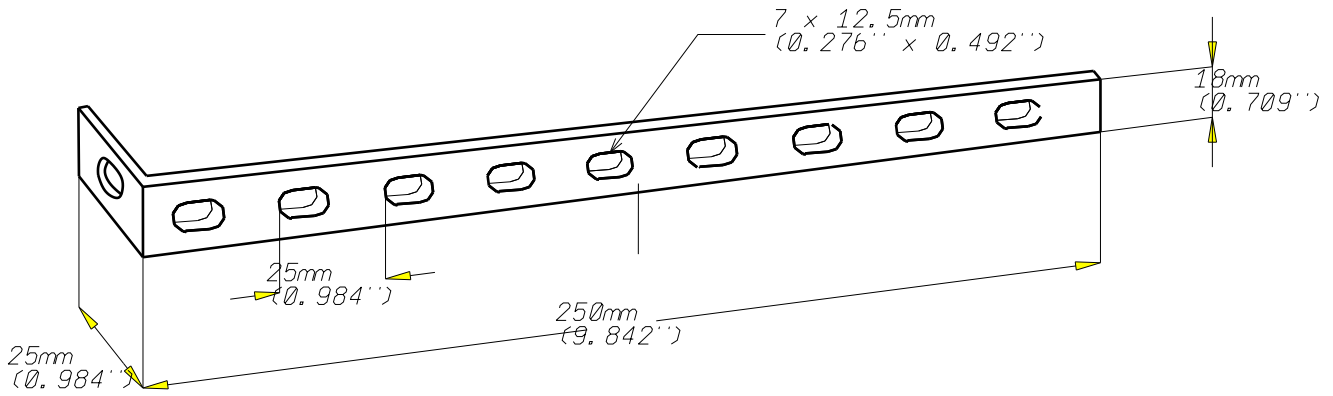


ECLISSE DROITE ED250/90
ED250/90 SPLICE BAR

GC
HDG

CABLOFIL
INNOVATORS IN CABLE MANAGEMENT

FT0301-3 03 16



EPAISSEUR / THICKNESS 3 (0.118'')	NORMES / STANDARD
MATIERE / MATERIAL S 235 JR	EN 10 025-2
PROTECTION / COATING HOT DIP GALVA	EN ISO 1461

REF	CODE	POIDS (kg)	WEIGHT (lb)
ED 250/90	558 213	0.140	0.309

Propriété exclusive de CABLOFIL, ne peut être ni copié, ni transmis à des tiers sans autorisation écrite.

Exclusive property of CABLOFIL shouldn't be reproduced or transmitted to any people without written authorization