

ECLISSE DROITE ED275
ED275 SPLICE BAR

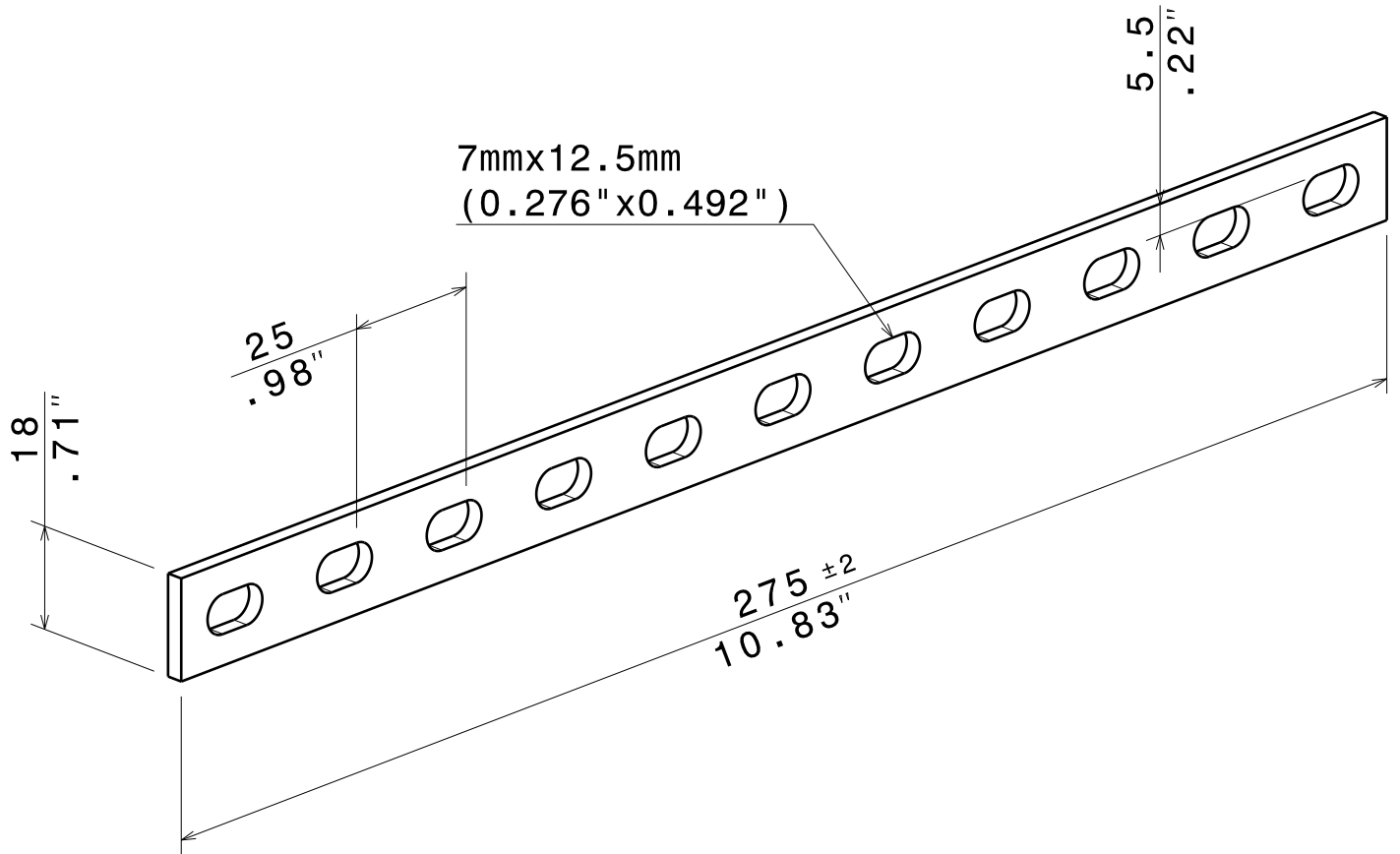
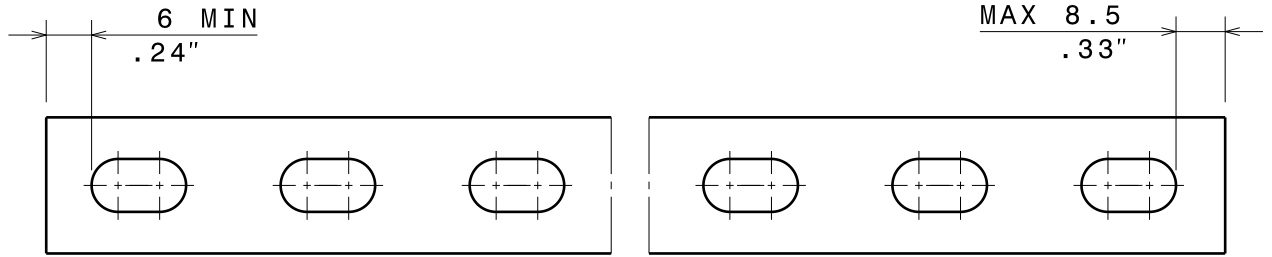
EZ

CABLOFIL®

INNOVATORS IN CABLE MANAGEMENT

FT0300-1

01-16



EPAISSEUR / THICKNESS 3 (0.118''')	NORMES / STANDARD
MATIERE / MATERIAL S 235 JR	EN 10 025
PROTECTION / COATING Fe/Zn12/A	EN ISO 2081 Class 6 according CEI 61537

REF	CODE	POIDS / WEIGHT (Kg) (lb)
ED 275	558 221	0.130 0.059

Propriété exclusive de CABLOFIL, ne peut être ni copié, ni transmis à des tiers sans autorisation écrite.

Exclusive property of CABLOFIL shouldn't be reproduced or transmitted to any people without written authorization