

ECLISSE DROITE ED275
ED275 SPLICE BAR

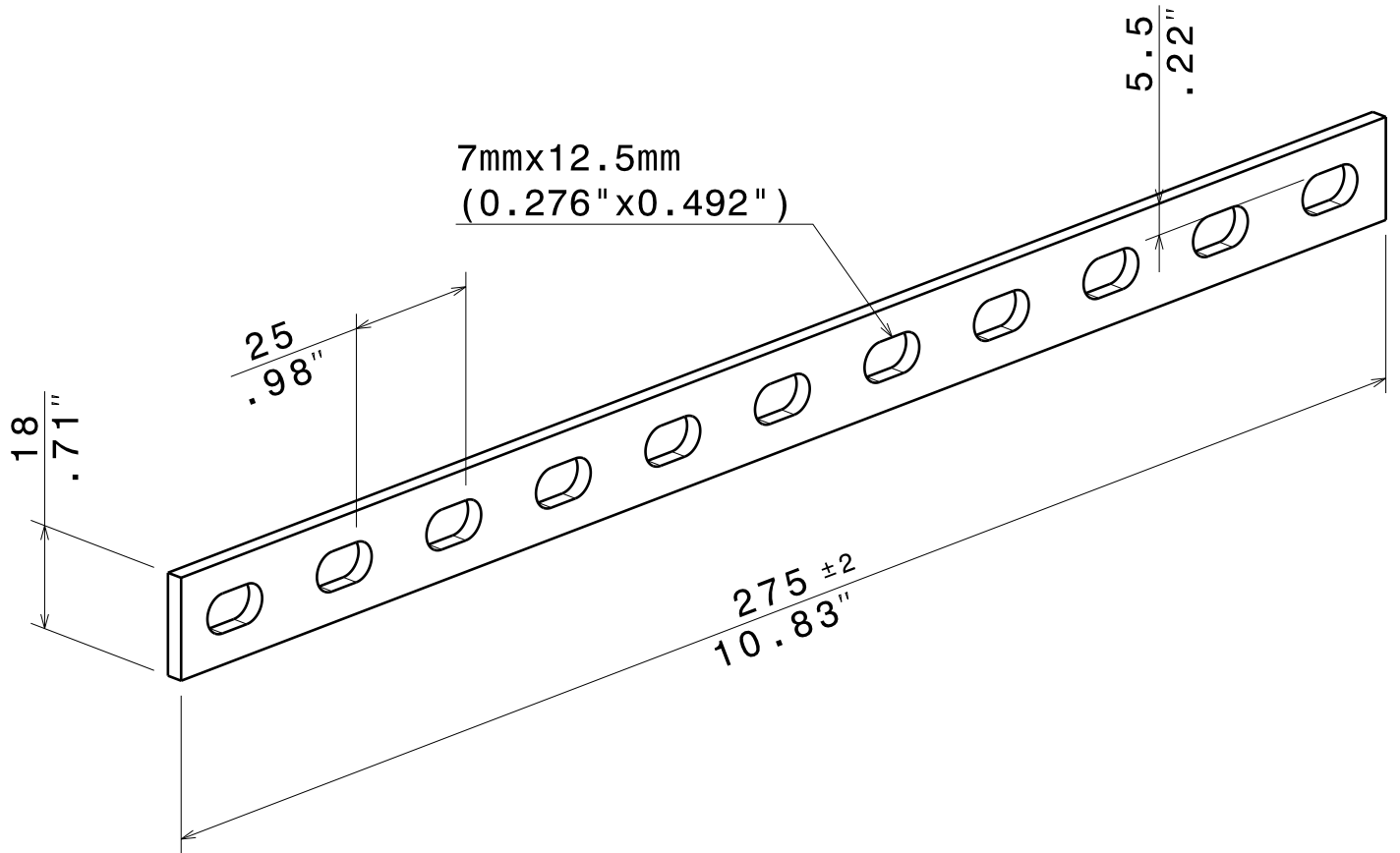
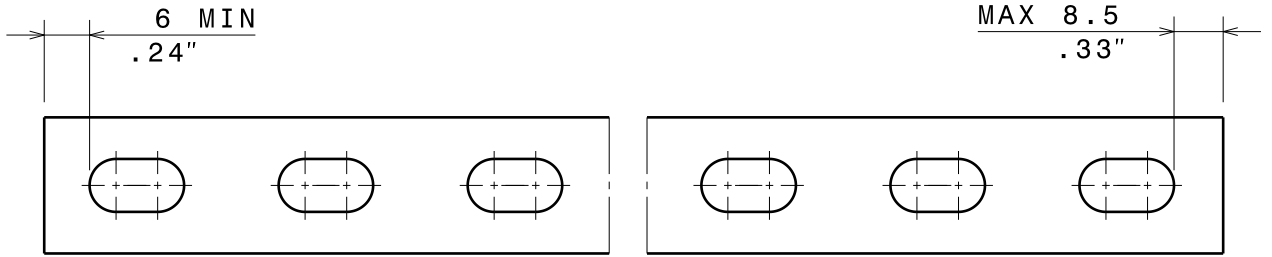
316L

CABLOFIL®

INNOVATORS IN CABLE MANAGEMENT

FT0300-4

01-16



EPAISSEUR / THICKNESS 3 (0.118'')	NORMES / STANDARD
MATIERE / MATERIAL X2 Cr Ni Mo 17-12-2	EN 10088-2
PROTECTION / COATING INOX 316L	

REF	CODE	POIDS / WEIGHT (Kg) (lb)
ED 275	558 224	0.130 0.059

Propriété exclusive de CABLOFIL, ne peut être ni copié, ni transmis à des tiers sans autorisation écrite.

Exclusive property of CABLOFIL shouldn't be reproduced or transmitted to any people without written authorization