

**ECLISSE 4 TROUS 41/41**  
**4 HOLE SPLICE 41/41**

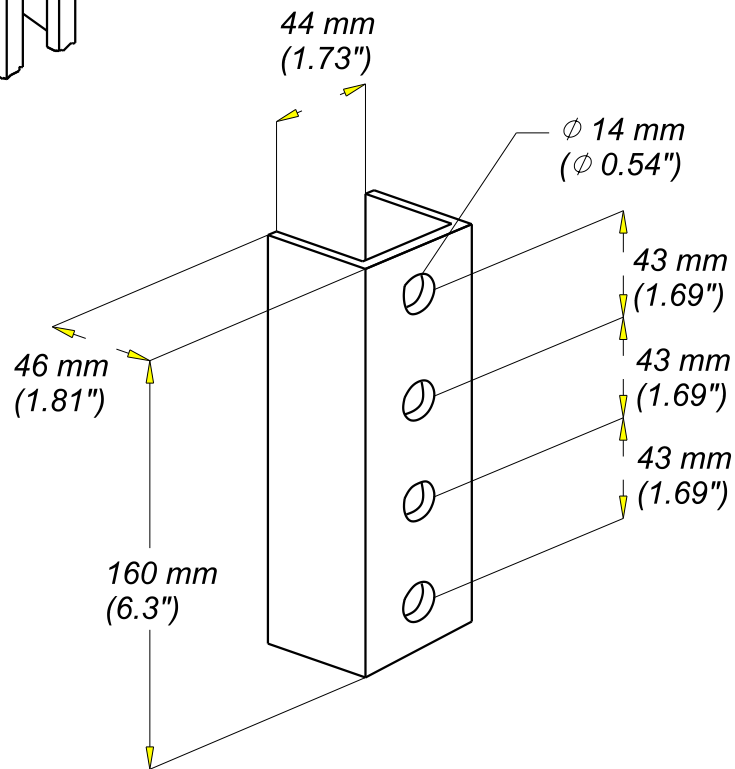
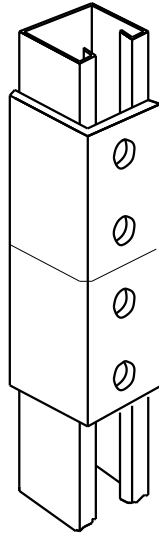
**GC**  
**HDG**

**CABLOFIL®**

INNOVATORS IN CABLE MANAGEMENT

FT0245-3

02 16



REF	CODE	POIDS (Kg)	WEIGHT (lb)	EPAISSEUR / THICKNESS
ECL41/41	595 213	0.840	1.854	6 / (0.24")

Material	Standard
S 235 JR	EN 10025-2
Finition Coating	Standard
GC / HDG	Class 6 according to CEI 61537

Propriété exclusive de CABLOFIL, ne peut être ni copié, ni transmis à des tiers sans autorisation écrite.  
 Exclusive property of CABLOFIL shouldn't be reproduced or transmitted to any people without written authorization